

TEKNISKE PRODUKTER

3 KF - Kjørefeltsignal

LED KJØREFELTSIGNAL



BESKRIVELSE

LED kjørefeltsignalene kan leveres med kasse og fester i aluminium eller syrefast stål.

XYZ justerbart feste med Ø60mm rør er alltid inkludert.

LED, elektronikk:

Diode størrelse: 5mm

Spredningsvinkel: 30°

Strømtrekket over diodene er lavere enn 60 % av diodenes maksimale strømtrekk

Kapslingsgrad: IP66

Material:

Kasse, fester: Aluminium eller syrefast stål

Frontplate: Refleksfri Polycarbonat AR

Bakdeksel: ABS plast

Overflatebehandling:

Pulverlakkert RAL 9017 glans 30

Aluminium kromateres før lakkering

Strømforsyning:

24Vdc spenning (18-28Vdc)

Effektforbruk i forhold til lys-styrke:

	Natt	Dag	Ingen signal
KF 200	4W	7W	≈ 7W varme
KF 300	4W	7W	≈ 7W varme
KF 400	6W	10W	≈ 10W varme
KF 500	7W	12W	≈ 12W varme

Godkjent og CE-merket iht. EN 12966-1:2005+A1:2009

C2L3R2B4/T1,T2,T3/P3

C2L3(*)R2B4/T1,T2,T3/P3

C2L3(T)R0B4/T1,T2,T3/P3

Artikkel nr.:

16005000006 KF LED Ø200 (Syrefast)

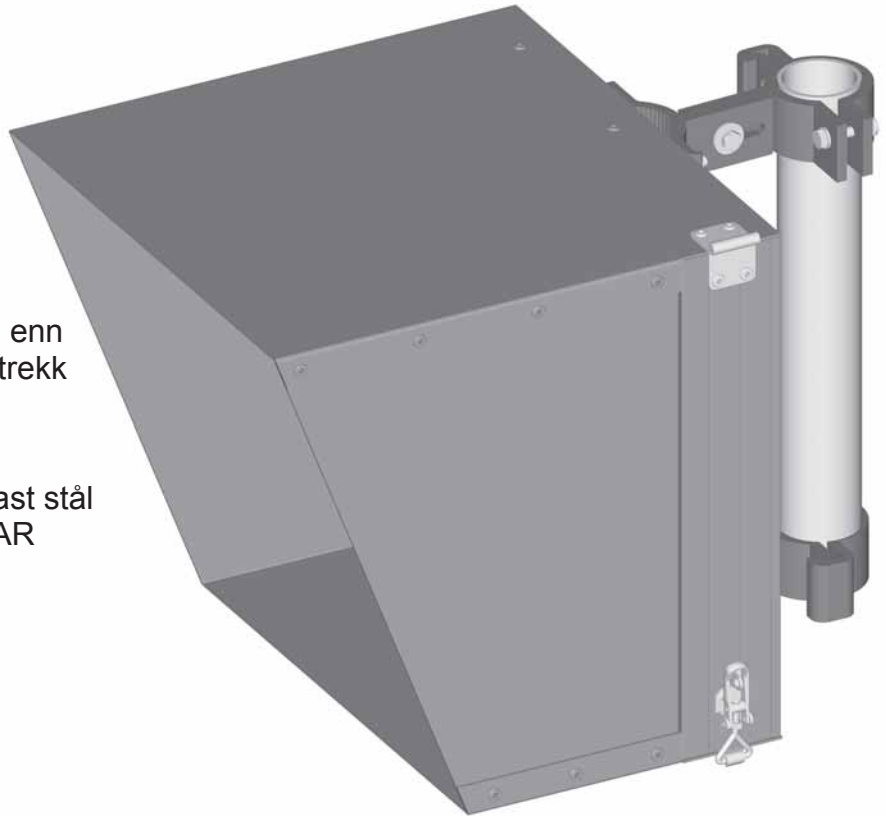
16005000011 KF LED Ø300 (Syrefast)

16005000020 KF LED Ø400 (Aluminium)

16005000030 KF LED Ø500 (Aluminium)

16095100100 Bakgrunnsskjerm for KF400 - 1000x1000mm

16095100105 Bakgrunnsskjerm for KF500 - 1200x1200mm



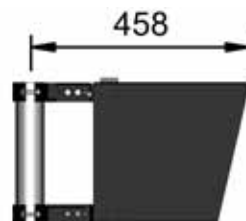
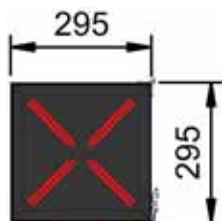
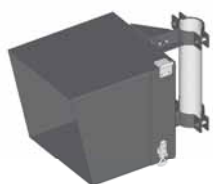
Visninger



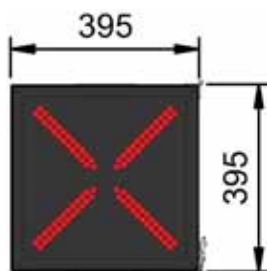
LED KJØREFELTSIGNAL

FYSISKE MÅL:

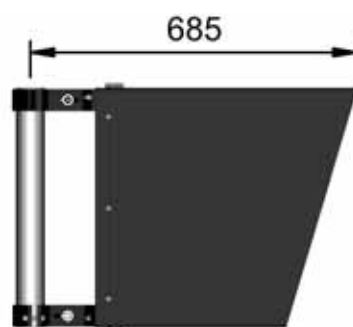
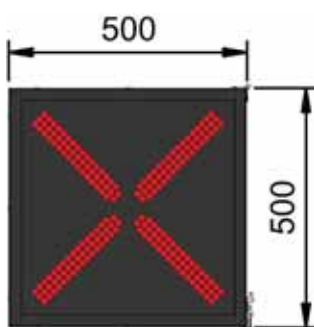
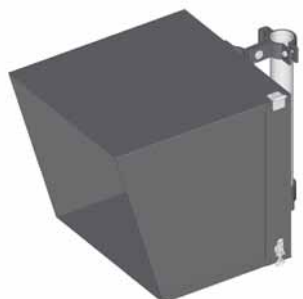
KF200 Stål



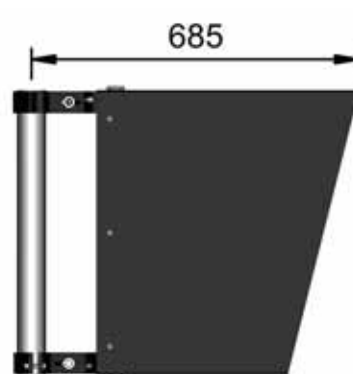
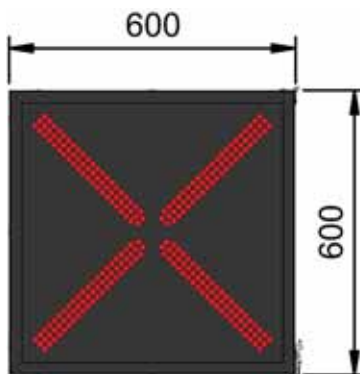
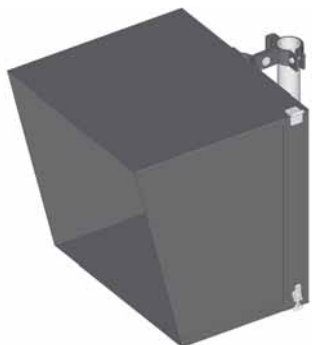
KF300 Stål



KF400 Alu



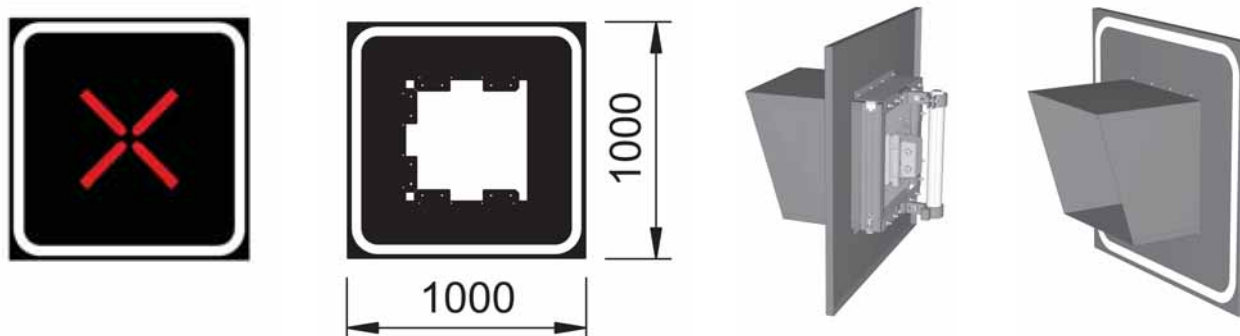
KF500 Alu



LED KJØREFELTSIGNAL

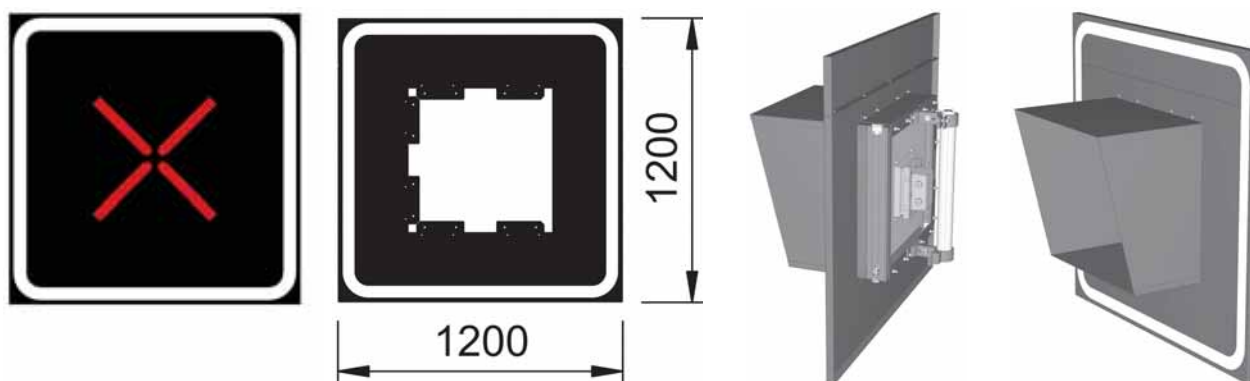
BAKGRUNNSSKJERM

Det kan monteres bakgrunnsskjerm på KF400 og KF500 kjørefeltsignaler. Skjermen er forsterket med knekte kanter rundt om og monteres slik at alle standard festefunksjoner og vedlikeholdsmuligheter beholdes. Det er utsparinger i bakgrunnsskjermen for rørfester.



Bakgrunnsskjerm for KF400

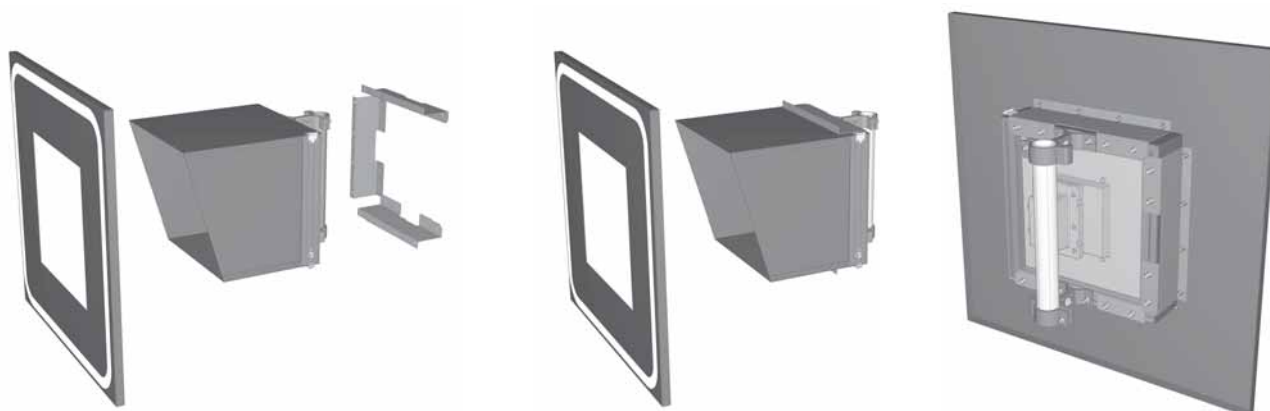
Artikkel nr.: 16095100100 Bakgrunnsskjerm for KF400 - 1000x1000mm



Bakgrunnsskjerm for KF500

Artikkel nr.: 16095100105 Bakgrunnsskjerm for KF500 - 1200x1200mm

Montering



Først monteres bakre monteringsramme som består av tre Z-profiler. Den skrues fast i skruesporet bak på kjørefeltsignalet med M8 skruer.

Deretter skyves bakgrunnsskjermen på fra front og skrues fast i rammen med M6 skruer.

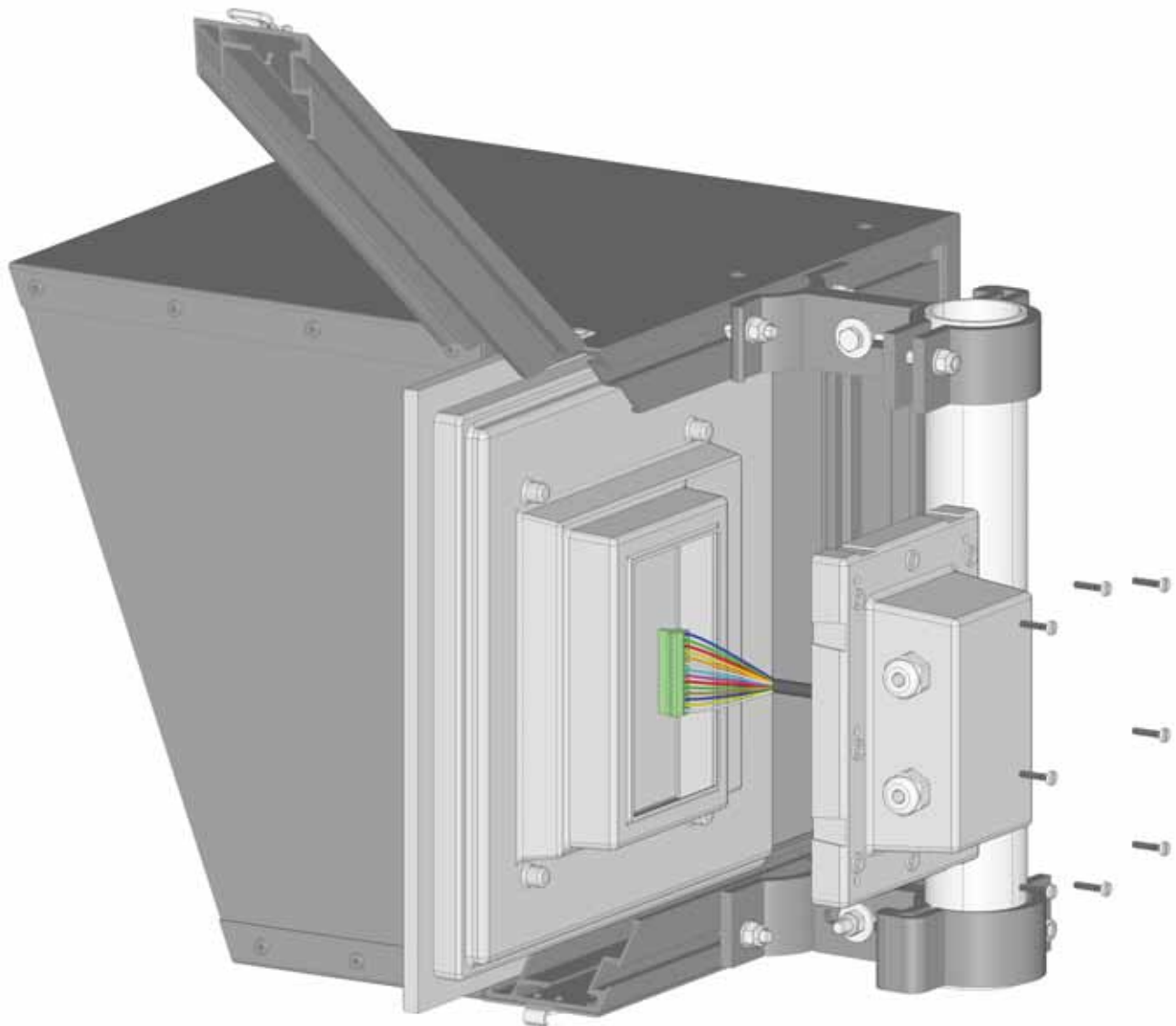
Et sett skruer består av: 12 stk M8 x 25mm Skruer, 12 stk. M8 låsemutrer, 12 stk. M8 skiver
12 stk M6 x 25mm Skruer, 12 stk. M6 låsemutrer, 12 stk. M6 skiver

LED KJØREFELTSIGNAL

VEDLIKEHOLD

Kassene kan åpnes slik at elektronikkenheten med LED, styrekort og tilkopling enkelt kan skiftes ut uten at man må koble til alle ledningene på ny. Med pluggbar tilkopling.

Kassen er hengslet etter kundens ønske.

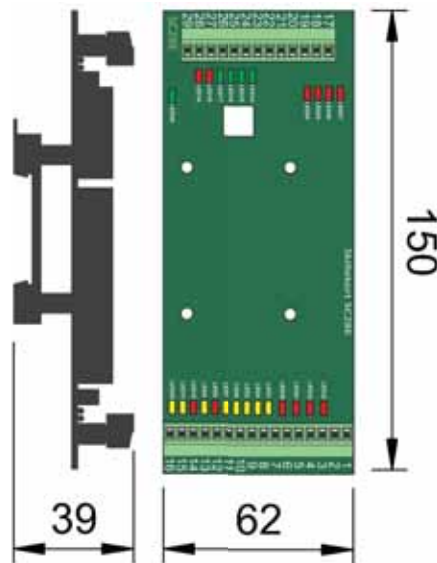


- Åpne hurtiglåsen på siden
- Løft opp sideprofilen
- Skru ut de 8 skruene som holder baklokket
- Trekk ut den løstaggbare koblingsrekken
- Skyv hele elektronikkenheten ut til siden
- Skyv inn en ny elektronikkenhet
- Sett på plass koblingsrekken
- Skru fast baklokket
- Lås fast sideprofilen med hurtiglåsen
- Ferdig, hurtig og enkelt!

LED KJØREFELTSIGNAL

STYRING - SKILLEKORT SC28E

Galvanisk skille. Monteres på DIN skinne i SSA skap.

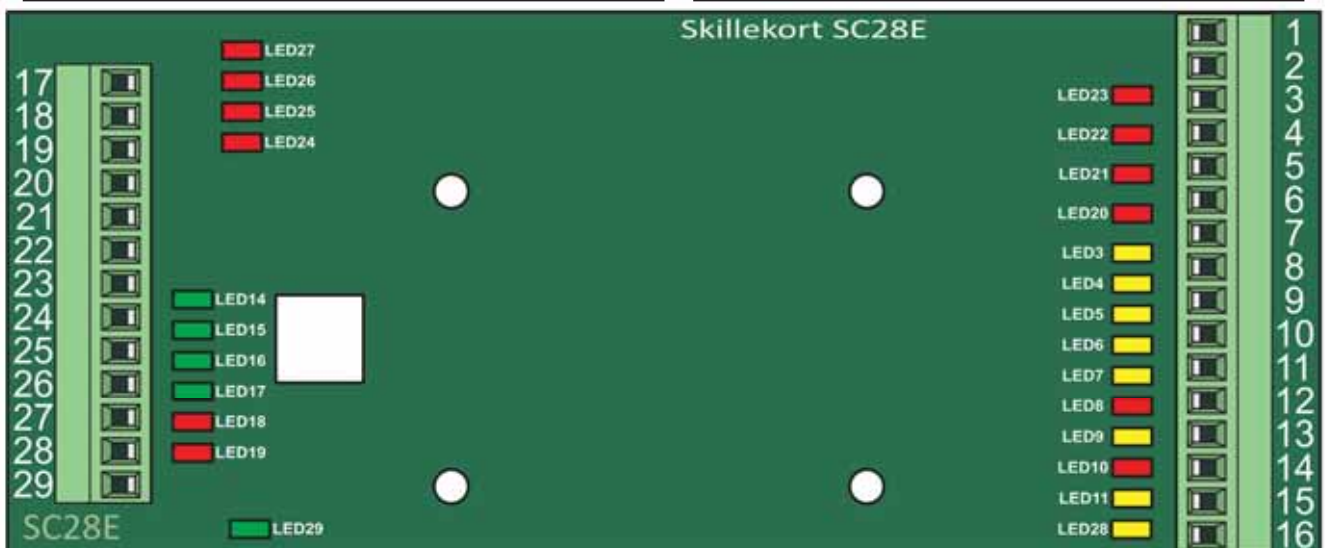


Til/fra styrekort på skilt:

- 17: Tilbakemelding signal 4 (LED27)
- 18: Tilbakemelding signal 3 (LED26)
- 19: Tilbakemelding signal 2 (LED25)
- 20: Tilbakemelding signal 1 (LED24)
- 21: +24V (forsyning inn til reléer på
- 22: 0V skillekort samt ut til skilt)
- 23: Påslag signal 1 (LED14)
- 24: Påslag signal 2 (LED15)
- 25: Påslag signal 3 (LED16)
- 26: Påslag signal 4 (LED17)
- 27: Tilbakemelding Alt OK (LED18)
- 28: -
- 29: Dimming (LED29)

Til/fra overordnet styring:

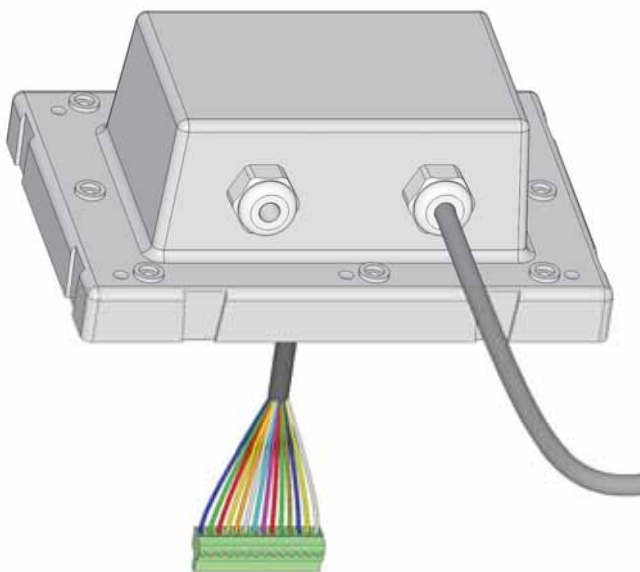
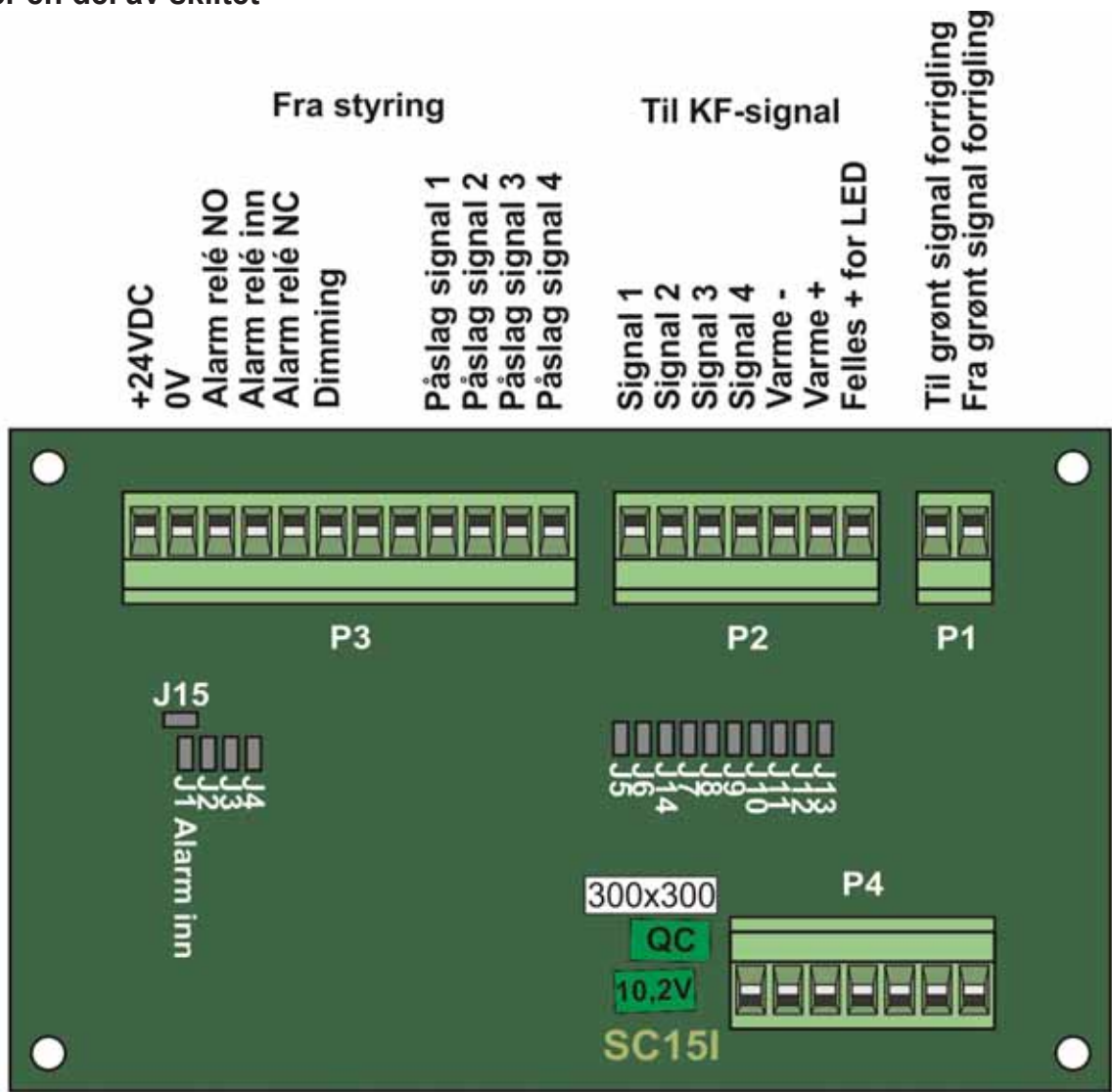
- 1: Tilbakemelding signal 4 (LED23)
- 2: Tilbakemelding signal 3 (LED22)
- 3: Tilbakemelding signal 2 (LED21)
- 4: Tilbakemelding signal 1 (LED20)
- 5: +24V
- 6: 0V
- 7: Påslag signal 1 (LED3)
- 8: Påslag signal 2 (LED4)
- 9: Påslag signal 3 (LED5)
- 10: Påslag signal 4 (LED6)
- 11: Relékontakt Alt OK inn (LED7)
- 12: Relékontakt Alt OK tilb. (LED8)
- 13: -
- 14: -
- 15: Reset (LED 11)
- 16: Dimming (LED28: gløder til vanlig og lyser ved påslag)



LED KJØREFELTSIGNAL

STYRING - STYREKORT SC15I

Dette kortet er en del av skiltet



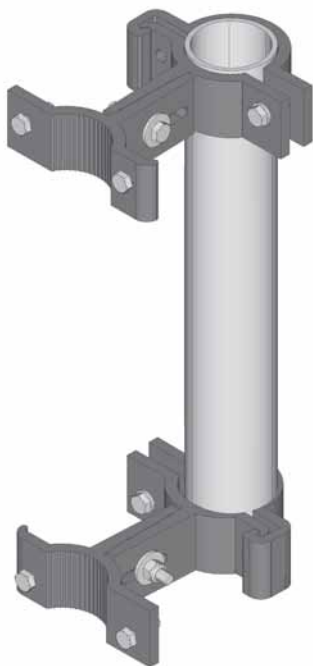
Signal 1
Signal 2
Signal 3
Signal 4
Tilbakemelding til styring

Tilkobling til skiltet med pluggbare hurtigkoblere
Ekstern tilkobling med 2x M20 og 1X M25 nipler i baklokk

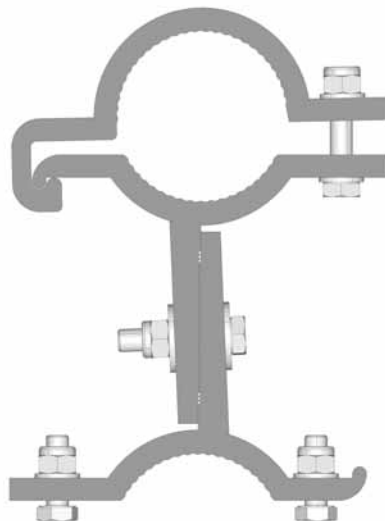
LED KJØREFELTSIGNAL

FESTEUTSTYR

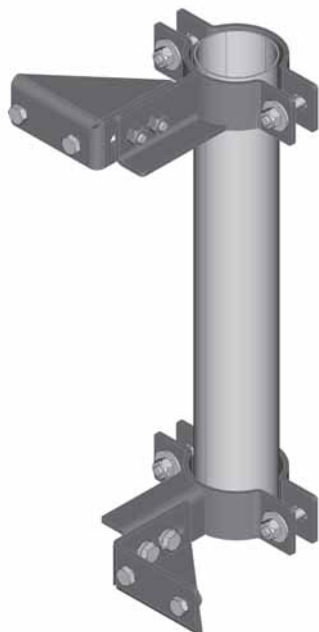
Kjørefeltsignaler leveres med XYZ feste som kan vinkles og justeres i alle retninger.
Ø60,3 mm rør medfølger.



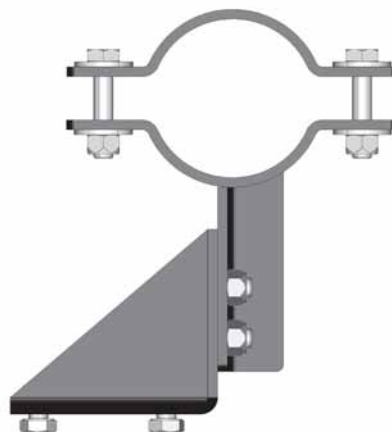
XYZ feste i aluminium H=395mm
XYZ feste i aluminium H=495mm
XYZ feste i aluminium H=595mm



Varenummer: 16095100520
Varenummer: 16095100521
Varenummer: 16095100522



XYZ feste i syrefast stål H=395mm
XYZ feste i syrefast stål H=495mm
XYZ feste i syrefast stål H=595mm

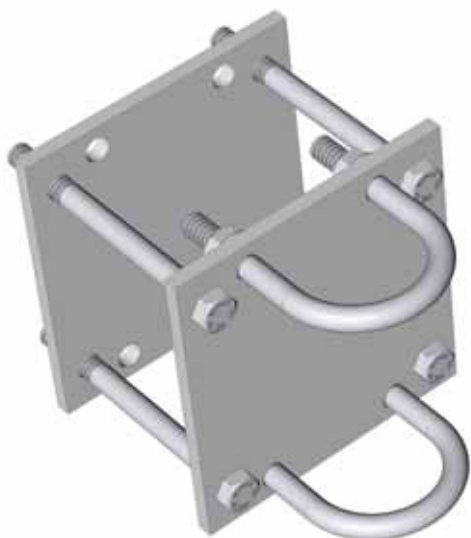
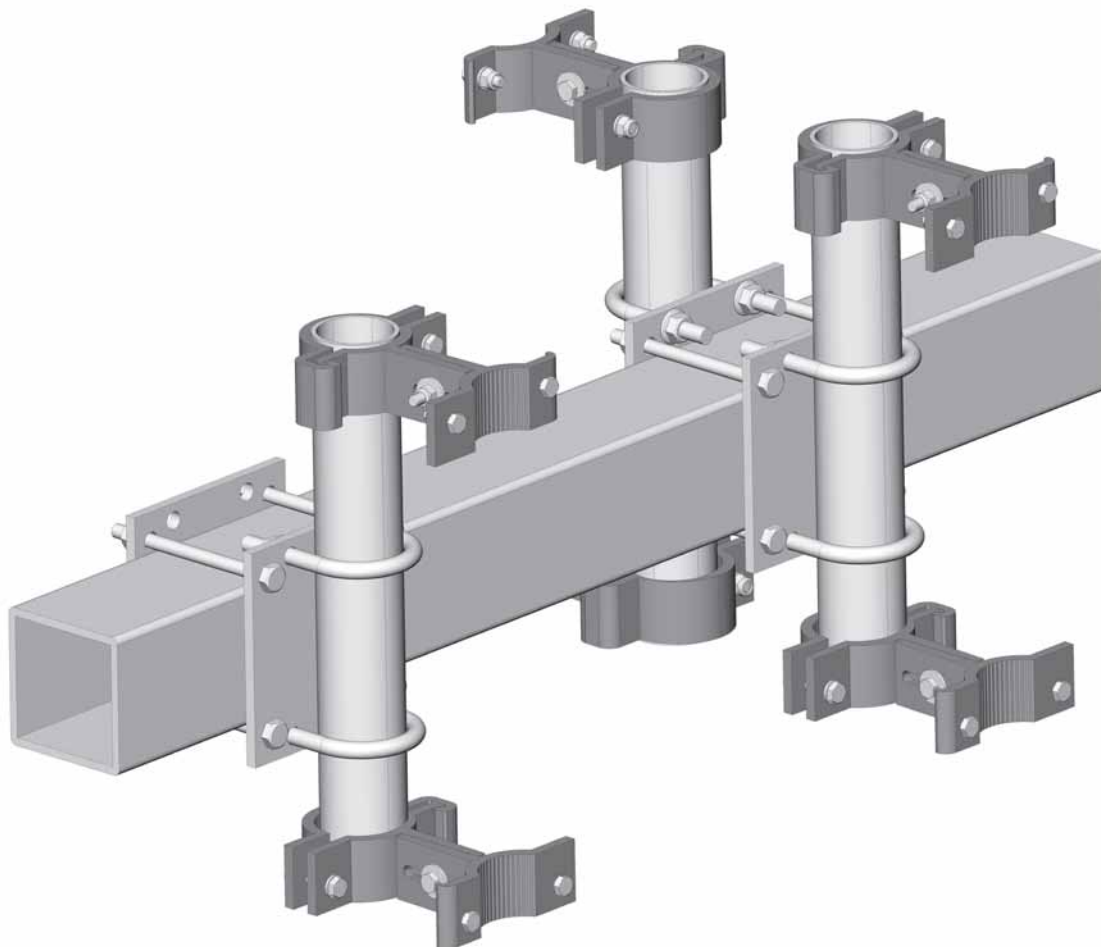


Varenummer: 16095100530
Varenummer: 16095100531
Varenummer: 16095100532

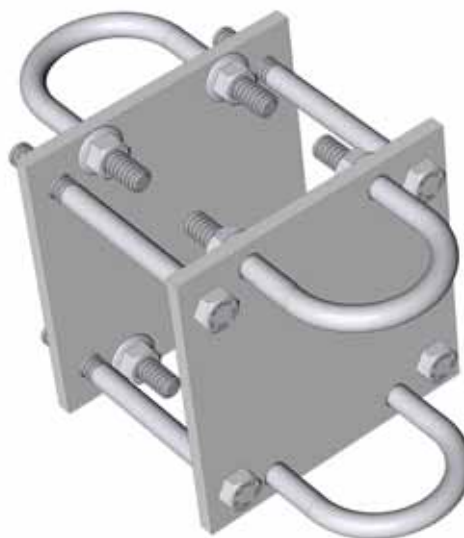
LED KJØREFELTSIGNAL

FESTEUTSTYR

Fester for montering av XYZ feste for kjørefeltsignaler på 100 x 100 mm tunneldrager.



**Enkelsidig Ø60 mm rørfeste til
100x100 mm tunneldrager, 316L**
Varenummer: 22595400030



**Dobbelsidig Ø60 mm rørfeste til
100x100 mm tunneldrager, 316L**
Varenummer: 22595400040