

TEKNISKE PRODUKTER

4 FG - Fartsgrenseskilt

LED FARTSGRENSESKILT



BESKRIVELSE

LED Fartsgrenseskilt som kan leveres med en kombinasjon av alle fartsgrenser man trenger. Skiltet er utviklet spesielt for krevende Norske forhold. Det har meget høy korrosjonsbestandighet og høy tetthetsgrad.

Godkjent og CE-merket i hht. EN 12966-1:2005+A1:2009

C2L3R2B4/T1,T2,T3/P3

C2L3(*)R2B4/T1,T2,T3/P3

C2L3(T)R0B4/T1,T2,T3/P3

Strømforsyning

Standard 24Vdc, opsjon 230Vac

Skiltet må ha spenning på når det er montert ute for å holde det fritt for kondens. Det er minimalt luftvolum inne i skiltet med varmelement som en del av matrisekortet.

Tilkobling, kabling

Tilkobling til skiltet med pluggbare hurtigkoblere.

Ekstern tilkobling med 2x M25 nipler i baklokk

Material og overflatebehandling

Kasse i kromatert, pulverlakkert 6063T6 aluminium.

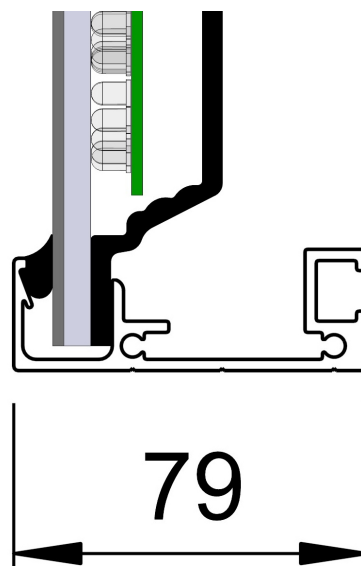
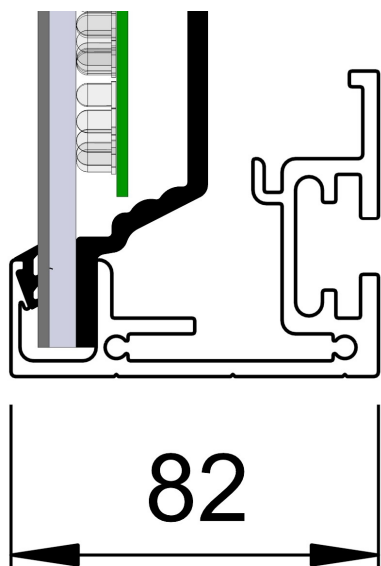
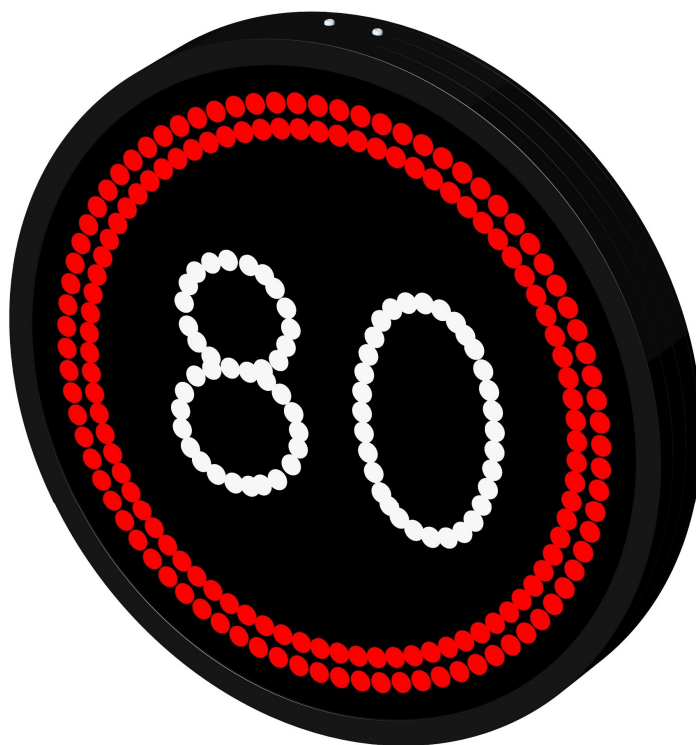
Farge RAL 9017. Bakdeksel i ABS plast.

Alt av skruer og festemateriell er i syrefast stål (A4).

Frontplate laget av 6mm refleksfri polykarbonat AR.

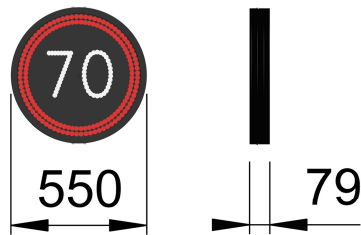
Skiltoppbygging

Meget stabilt skilt med skruespor for mange typer innfestinger. Det har integrert lufing og drenering. Der skiltet åpnes er det trepunktspakning for å sikre best mulig tetthet.

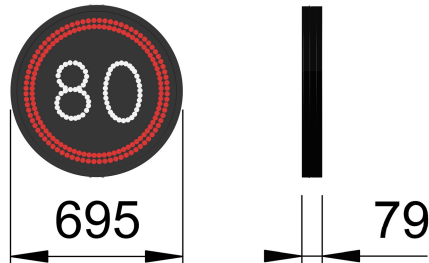


LED FARTSGRENSESKILT

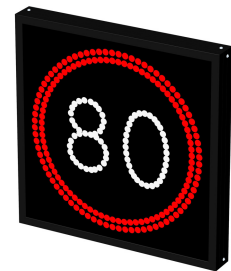
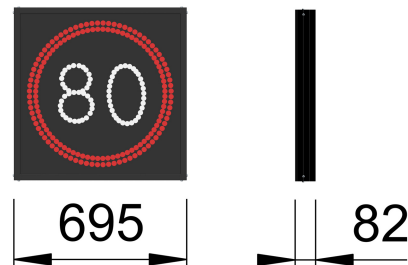
Størrelse: US
Varenummer:
16001362000



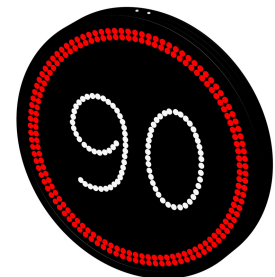
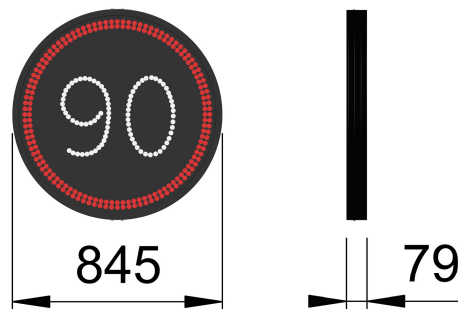
Størrelse: LS
Varenummer:
16001362001



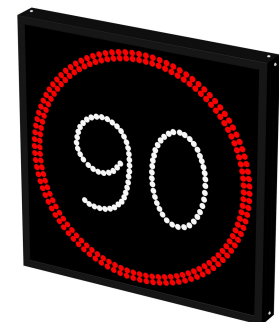
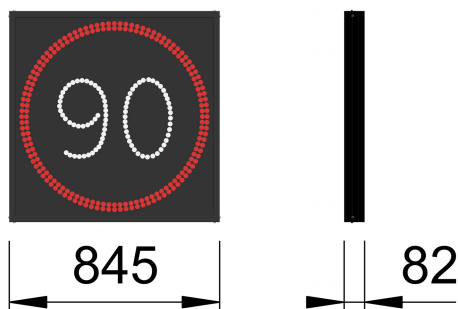
Størrelse: LS
Varenummer:
16001362002



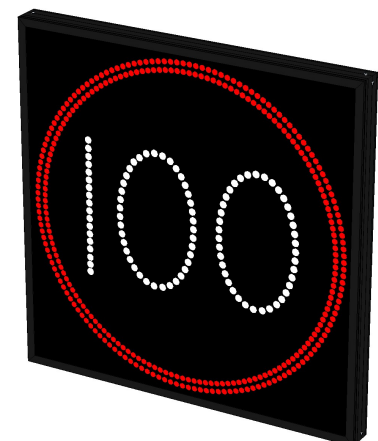
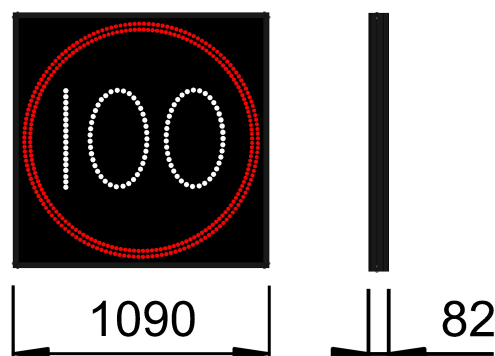
Størrelse: MS
Varenummer:
16001362006



Størrelse: MS
Varenummer:
16001362007

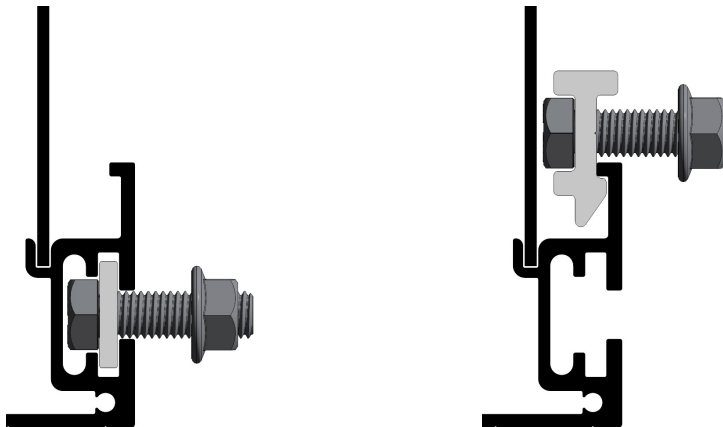


Størrelse: SS
Varenummer:
16001362008



LED FARTSGRENSESKILT

FESTEUTSTYR

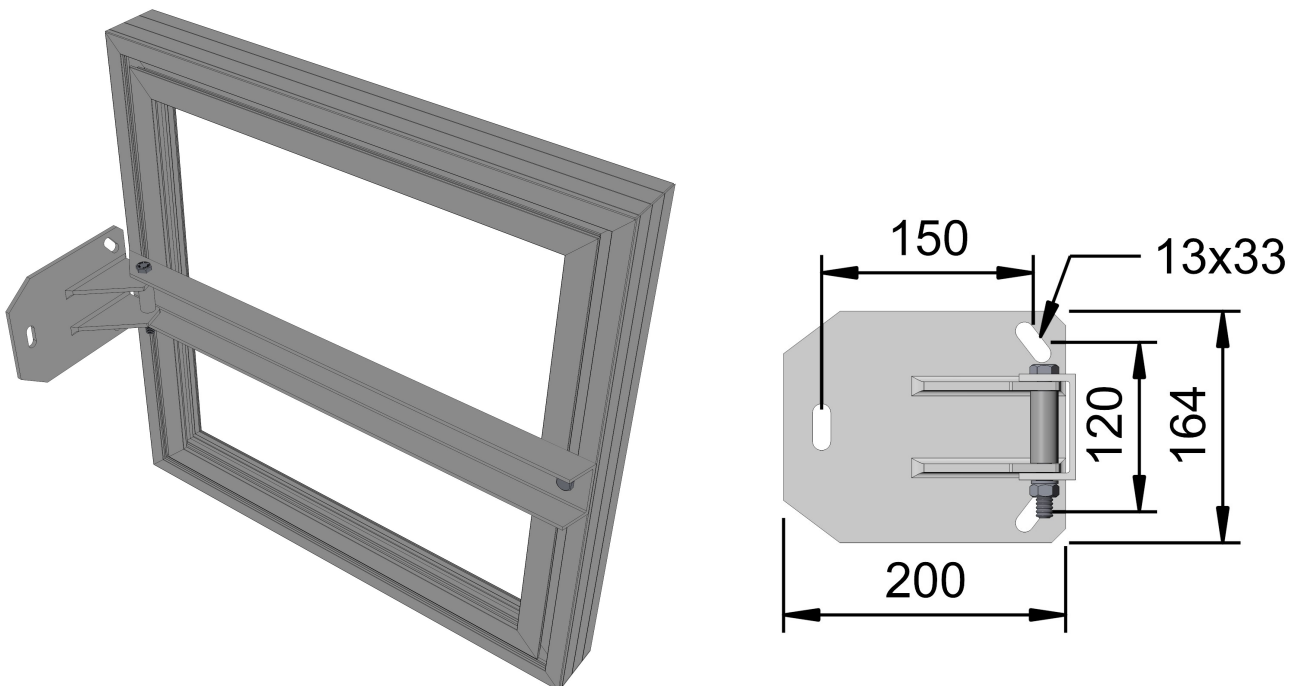


Det er enkelt å montere skiltet som har M12 skinner rundt om samt skinne for VD klammer. Det er og mulig å montere skiltet med kun bolthode i sporet, men da må man huske at styrken blir vesentlig redusert og man må kontrollberegne innfestingen nøye. Det er også enkelt å ettermontere annet utstyr med T-bolt/hammerhodebolt i skinnen.

Ved montering er det viktig å huske at alle deler av festeutstyret som er i direkte kontakt med skiltet må være i A4, syrefast stål eller varmgalvanisert stål, A2 eller elzink må ikke brukes

Montering i tunnel

Når skiltet monteres i tunnel brukes festebrakett for vegg med knekkledd



Festebrakett for rett/buet vegg
XYZ med knekkledd

LED FARTSGRENSESKILT

FESTEUTSTYR

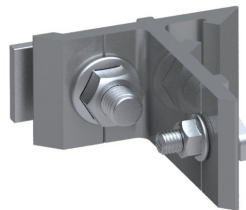
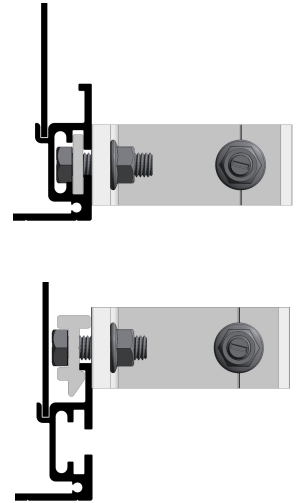
Montering på Norsafe Mast

Når skiltet monteres på Norsafe Mast er det normalt kun nødvendig med fester oppe og nede på skiltet, dersom skiltet blir over 2m høyt så blir det levert med ekstra M12 ryggskinner for montering av fester i flere høyder, da skal det monteres doble fester i alle ryggskinner. Alle fester og monteringsdetaljer er laget av aluminium med syrefaste bolter som sikrer lang levetid. (Det er også mulig å montere skiltet med NM fester for VD dersom man ikke har fester med glideskinne tilgjengelig) Følgende fester med glideskinne brukes for montering av skiltet på Norsafe Mast:

Artikkel nr.: 22330020012 NM120 Skiltfeste m/60mm glideskinne

Artikkel nr.: 22330030015 NM150 Skiltfeste m/60mm glideskinne

Artikkel nr.: 22330000019 NM190/290 Skiltfeste m/60mm glideskinne

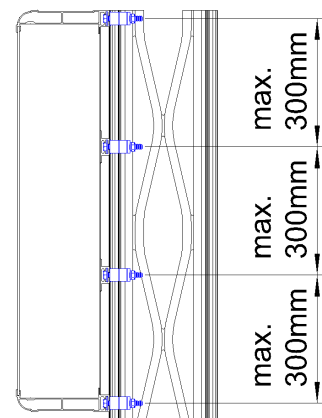


Montering på Lattix Mast

Ved montering på Lattix skal det monteres mutterskinner hver 0,3m høyde bak på skiltet. (Såfremt ikke Lattix kommer med andre direktiver) Det er derfor meget viktig å informere om hva skiltet skal monteres på når man bestiller. Standard kombiklammer modifisert med M12 bolt og glideskinne brukes til montering.

Artikkel nr.:

21940000005 Klammer kombi type for lattix master modifisert



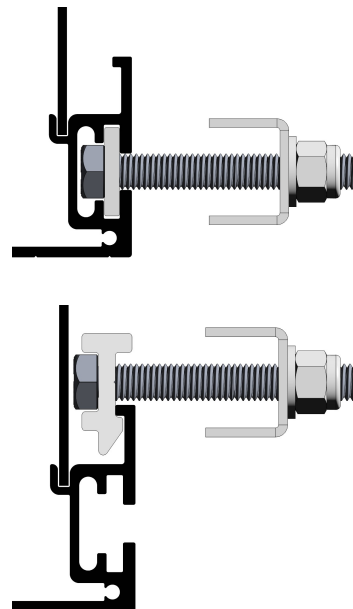
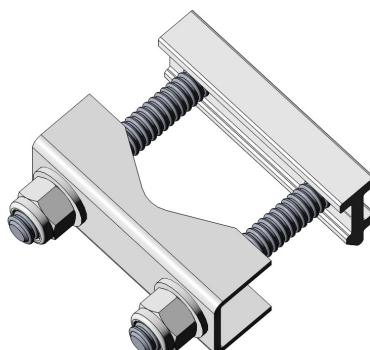
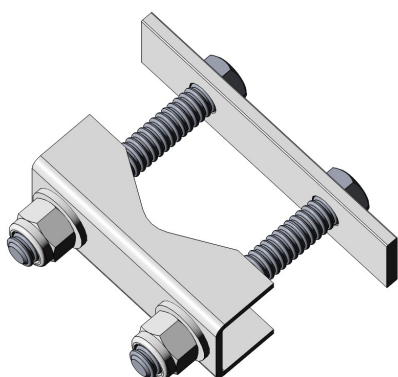
LED FARTSGRENSESKILT

FESTEUTSTYR

Montering på stål fagverk

Feste i galvanisert stål brukes når skiltet skal monteres på en mast eller portal laget av stål fagverk.

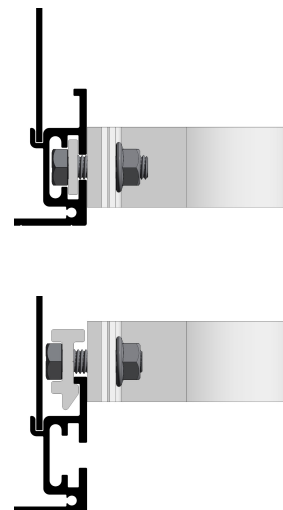
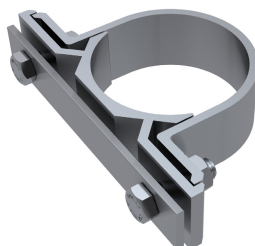
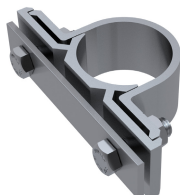
Art.nr.: 21190022730 Klammer VFZ for Ø20-45mm , m/VD skinne
Art.nr.: 21190022740 Klammer VFZ for Ø20-45mm , m/glideskinne



Montering med Ø60 eller Ø90mm rør bak skiltet

Aluminium fester som brukes når skiltet skal monteres på rør samt på Norsafe Mast NM89. Her må man være obs på at rørene normalt blir det svakeste punktet i konstruksjonen. (Det er også mulig å montere skiltet med feste for VD dersom man ikke har feste med glideskinne tilgjengelig) Det kan og leveres varmgalvaniserte fester for montering på andre rør. Følgende fester med glideskinne brukes for montering med rør:

Artikkel nr.: 21190022614 Klammer alum Ø60mm med flattskinne
Artikkel nr.: 21190022618 Klammer alum Ø90mm med flattskinne



Montering i tunnel

Det er mange løsninger for å montere skiltet i tunnel. Euroskilt kan levere alle ønskede tunneloppheng i tak eller på vegg med eller uten bruddbolt som brekker av ved påkjørsel.

SYREFAST LED FARTSGRENSESKILT



BESKRIVELSE

LED Fartsgrenseskilt i syrefast stål 316L med C-skinne som kan leveres med en kombinasjon av fartsgrenser. Skiltet er utviklet spesielt for krevende Norske forhold.

Strømforsyning

24Vdc. Skiltet må ha spenning på når det er montert ute for å holde det fritt for kondens. Det er minimalt luftvolum inne i skiltet med varmeelement som en del av matrisekortet.

Tilkobling, kabling

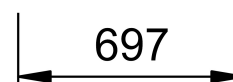
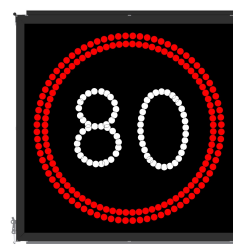
Tilkobling til skiltet med pluggbare hurtigkoblere. Ekstern tilkobling med 1x M20 og 1x M25 nipler i baklokk.

Material og overflatebehandling

Kasse i syrefast 316L, pulverlakkert stål. Bakdeksel i ABS plast. Skruer og festemateriell er i syrefast stål (A4). Plate foran LED er laget av 5mm refleksfri polykarbonat AR. Frontplate i mattlakkert syrefast stål med hull for LED. Meget stabilt skilt med integrert lufting og drenering.

Fester

Det er påsveist en C-skinne i topp og bunn som gir mange festemuligheter.



697



80

Størrelse: LS
Varenummer:

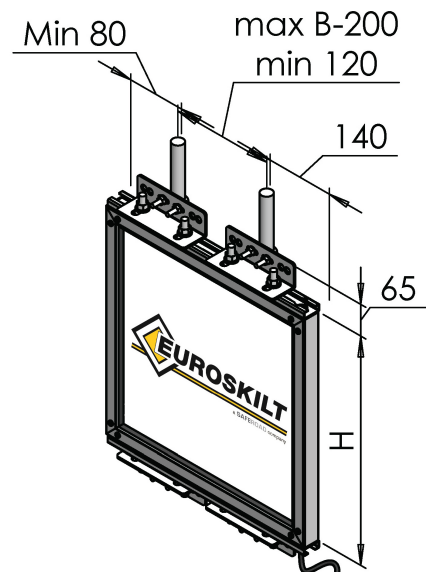
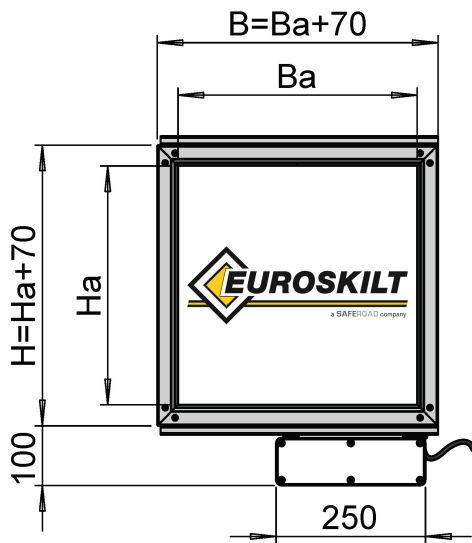
BESTILLING AV LED FARTSGRENSESKILT SYREFAST STÅL Med C-skinne

På bestilling/ordre velges følgende for hvert skilt.

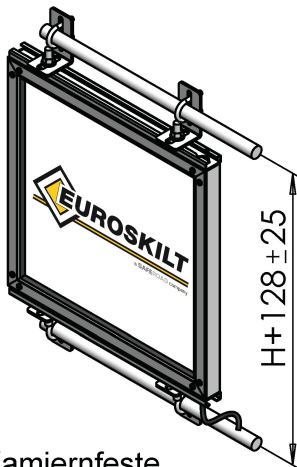
1. Type skilt (leveres uten fester)
2. Skiltefeste - se neste side

SYREFAST LED FARTSGRENSESKILT

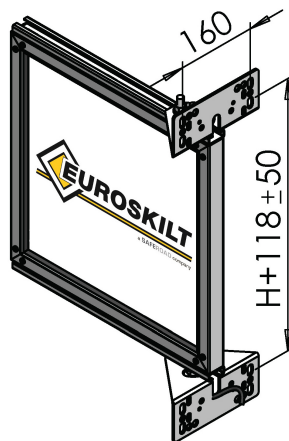
FESTEUTSTYR TIL C-SKINNE



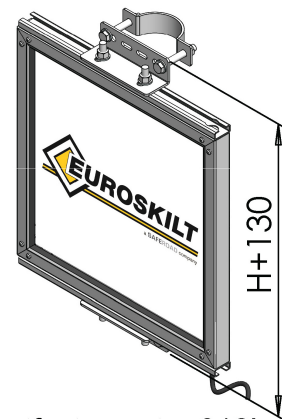
Vertikalt Kamjernfeste
Prod.No: 17095000060



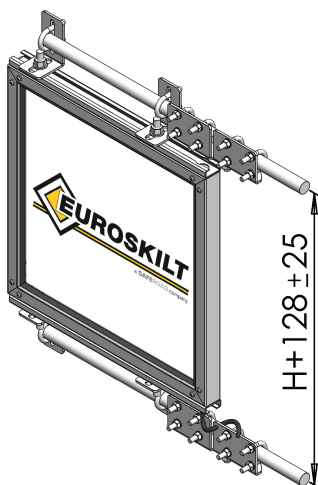
Kamjernfeste
Prod.No: 17095000061



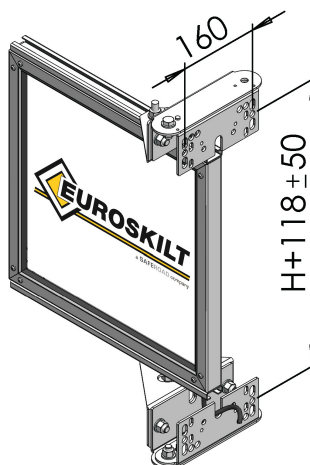
Standard feste
for M12 bolter i vegg
Prod.No: 17095000062



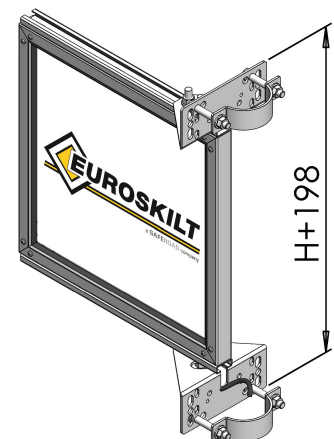
Mastfeste senter 316L
Ø60 Prod.No: 17095400004
Ø90 Prod.No: 17095400005



Knekkfeste med bruddbolter
for kamjern / gjengestenger
Prod.No: 17095000064
(Minste skiltavstand fra vegg 100mm)



Knekkfeste med bruddbolter
for M12 bolter i vegg
Prod.No: 17095000065

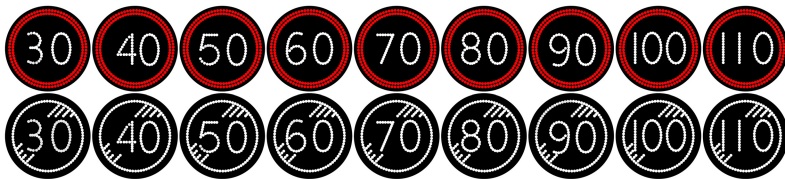


Mastfeste side 316L
Ø60 Prod.No: 17095400006
Ø90 Prod.No: 17095400007

SYREFAST LED FARTSGRENSESKILT

BESKRIVELSE

Syrefast stål 316L LED Fartsgrenseskilt som leveres med en kombinasjon av alle fartsgrenser man trenger. Skiltet er utviklet spesielt for krevende Norske forhold. Det har meget høy korrosjonsbestandighet og høy tetthetsgrad. Det er minimalt luftvolum inne i skiltet med varmelement som en del av matrisekortet. Det har integrert lufting og drenering.



Strømforsyning

Standard 24Vdc, opsjon 230Vac. Skiltet må ha spenning på når det er montert ute for å holde det fritt for kondens.

Godkjent og CE-merket i hht. EN 12966-1:2005+A1:2009

C2L3R2B4/T1,T2,T3/P3

C2L3(*)R2B4/T1,T2,T3/P3

C2L3(T)R0B4/T1,T2,T3/P3

Tilkobling, kabling

Tilkobling til skiltet med pluggbare hurtigkoblinger.

Ekstern tilkobling med 1x M16 og 1x M25 nipler i baklokk

Material og overflatebehandling

Ramme i syrefast 316L, pulverlakkert stål.

Bakdeksel i ABS plast.

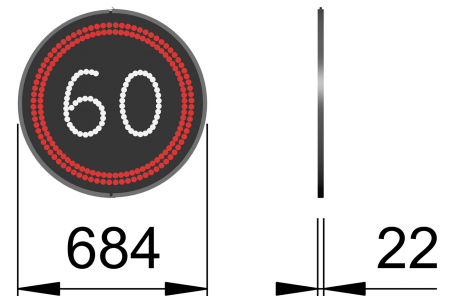
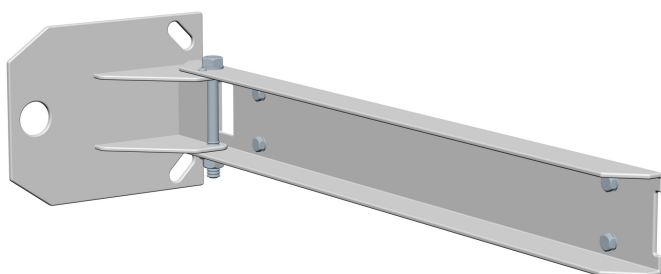
Skruer og festemateriell er i syrefast stål (A4).

Plate foran LED er laget av 5mm refleksfri polykarbonat AR.

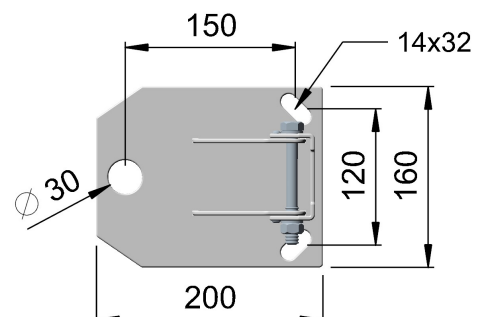
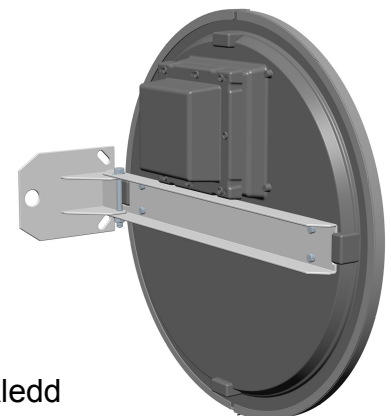
Frontplate i mattlakkert syrefast stål med hull for LED.

Festeutstyr

Syrefast stål 316L festebrakett for rett/buet vegg, XYZ med knekkledd



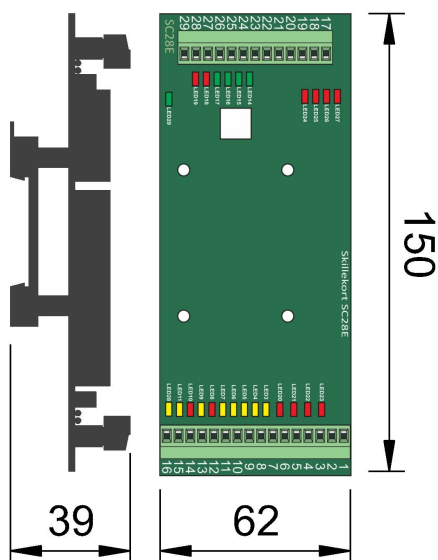
Størrelse: LS
Varenummer:



LED FARTSGRENSESKILT

STYRING - SKILLEKORT SC28E

Galvanisk skille. Monteres på DIN skinne i SSA skap.

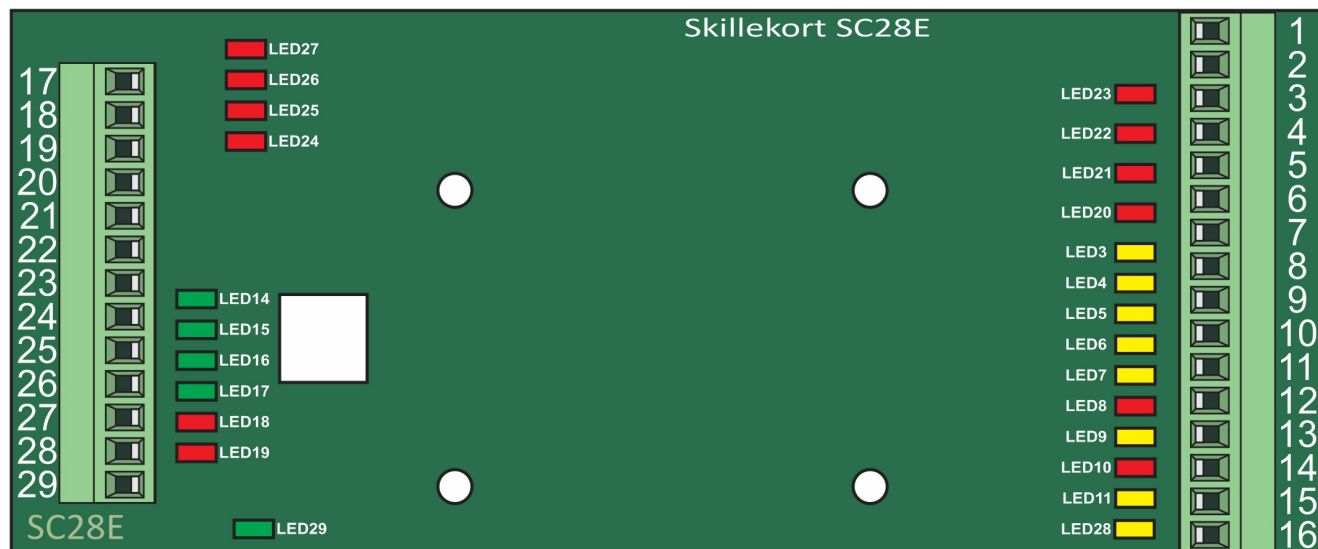


Til/fra styrekort på skilt:

- 17: Tilbakemelding signal 4 (LED27)
- 18: Tilbakemelding signal 3 (LED26)
- 19: Tilbakemelding signal 2 (LED25)
- 20: Tilbakemelding signal 1 (LED24)
- 21: +24V (forsyning inn til reléer på
- 22: 0V skillekort samt ut til skilt)
- 23: Påslag signal 1 (LED14)
- 24: Påslag signal 2 (LED15)
- 25: Påslag signal 3 (LED16)
- 26: Påslag signal 4 (LED17)
- 27: Tilbakemelding Alt OK (LED18)
- 28: -
- 29: Dimming (LED29)

Til/fra overordnet styring:

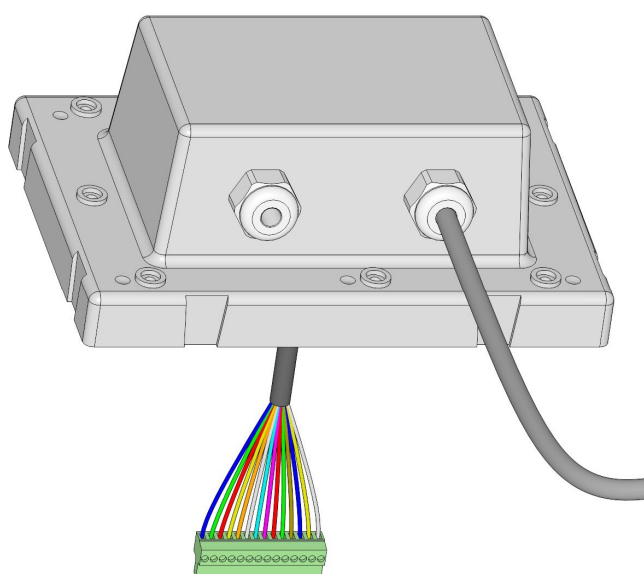
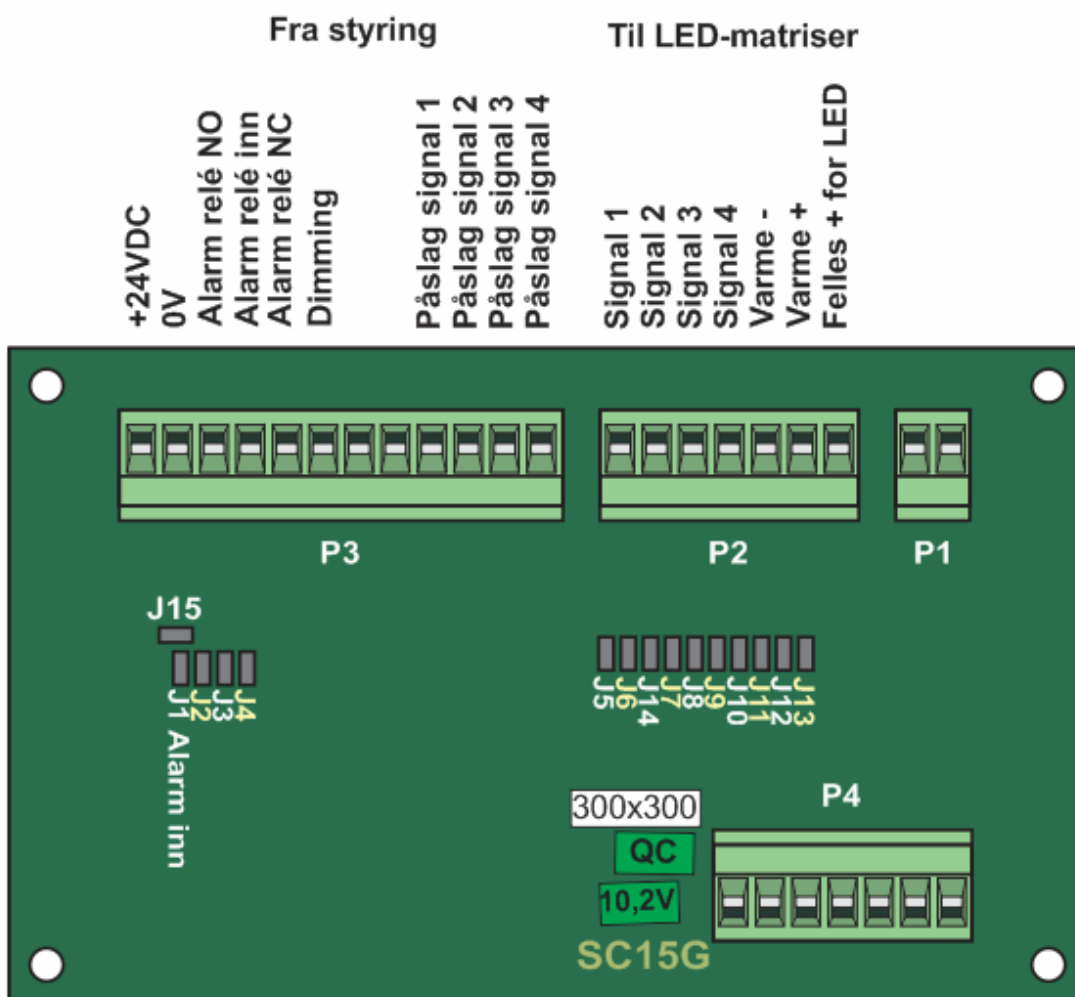
- 1: Tilbakemelding signal 4 (LED23)
- 2: Tilbakemelding signal 3 (LED22)
- 3: Tilbakemelding signal 2 (LED21)
- 4: Tilbakemelding signal 1 (LED20)
- 5: +24V
- 6: 0V
- 7: Påslag signal 1 (LED3)
- 8: Påslag signal 2 (LED4)
- 9: Påslag signal 3 (LED5)
- 10: Påslag signal 4 (LED6)
- 11: Relékontakt Alt OK inn (LED7)
- 12: Relékontakt Alt OK tilb. (LED8)
- 13: -
- 14: -
- 15: Reset (LED 11)
- 16: Dimming (LED28: gløder til vanlig og lyser ved påslag)



LED FARTSGRENSESKILT

STYRING - STYREKORT SC15G

Kortet er montert i skiltet



Signal 1
Signal 2
Signal 3
Signal 4

Tilbakemelding til styring

Tilkobling til skiltet med pluggbare hurtigkoplinger
Ekstern tilkobling med 1x M20 og 1x M25 nipler i baklokk