

TEKNISKE PRODUKTER

8 Spesialskilt

LED SPESIAL SKILT



BESKRIVELSE

LED VMS skilt utviklet spesielt for krevende Norske forhold. Det har meget høy korrosjonsbestandighet og høy tetthetsgrad med trepunktspakninger.

LED, elektronikk

Diodestørrelse: 5mm
Spredningsvinkel: 30°
Strømtrekket over diodene er lavere enn 60 % av diodenes maksimale strømtrekk
Kapslingsgrad: IP66

Strømforsyning

230Vac, opsjon 24Vdc
Effektforbruk maks. 100W
2x 30W separate varmeelement
Skiltet må ha spenning på når det er montert ute for å holde det fritt for kondens.

Godkjent og CE-merket iht.

EN 12966-1:2005+A1:2009
C2L3R2B4/T1,T2,T3/P3
C2L3(*)R2B4/T1,T2,T3/P3
C2L3(T)R0B4/T1,T2,T3/P3

Tilkobling, kabling

Tilkobling til koplingsboks med rekkeklammer.

Material og overflatebehandling

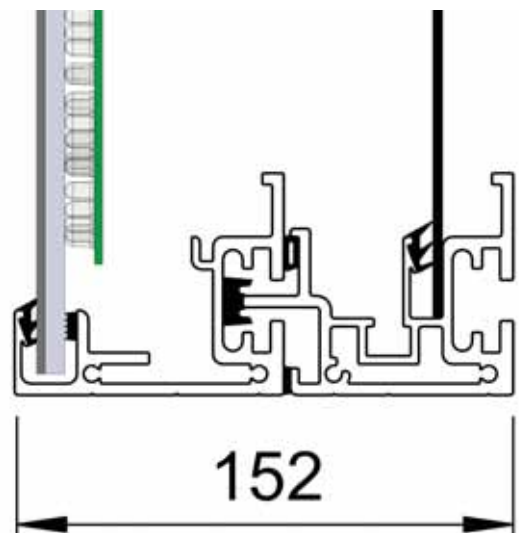
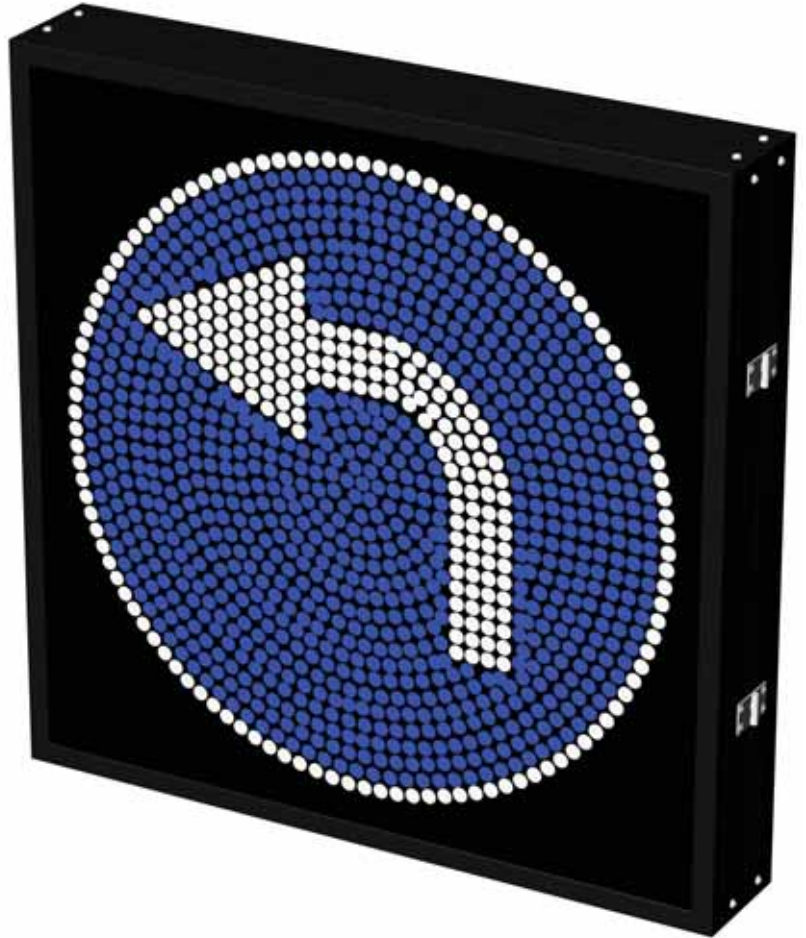
Kasse i kromatert, pulverlakkert 6063T6 aluminium.
Alt av skruer og festemateriell er i syrefast stål (A4).
Frontplate laget av 5mm refleksfri polykarbonat AR.

Lagring og frakt

Under frakt og lagring må skiltet stå oppreist i normalposisjon på grunn av drenering og lufting

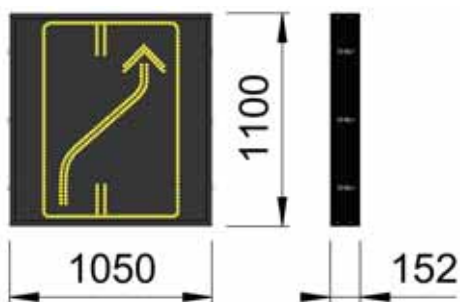
Skiltoppbygging

Meget stabilt skilt med integrerte skruespor for mange typer innfesting. Det har integrert lufting og drenering. Der skiltet åpnes er det trepunktspakning for å sikre best mulig tetthet.



LED VMS SPESIAL SKILT 1

Varenummer: 16014400001



Posisjon 1

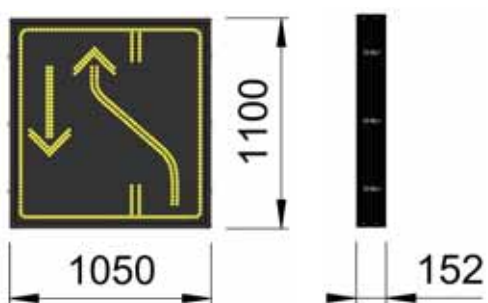


Posisjon 2

Opsjon: Posisjon med løpende pil

LED VMS SPESIAL SKILT 2

Varenummer: 16014400002



Posisjon 1

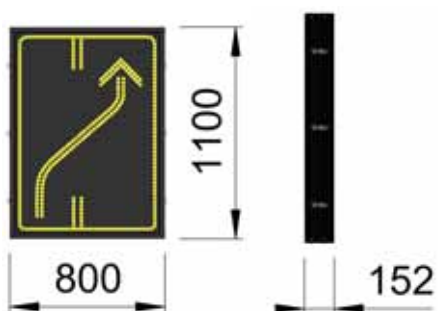


Posisjon 2

Opsjon: Posisjon med løpende pil

LED VMS SPESIAL SKILT 3

Varenummer: 16014400003

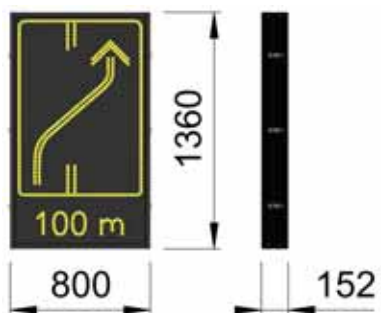


Posisjon 1

Opsjon: Posisjon med løpende pil

LED VMS SPESIAL SKILT 4

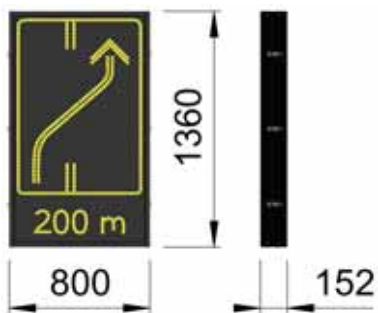
Varenummer: 16014400004



Posisjon 1

LED VMS SPESIAL SKILT 5

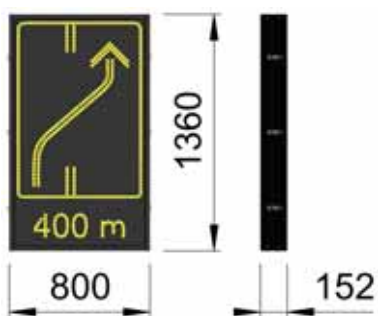
Varenummer: 16014400005



Posisjon 1

LED VMS SPESIAL SKILT 6

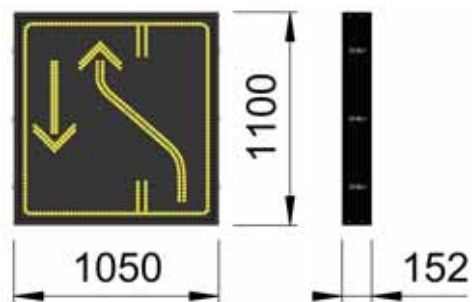
Varenummer: 16014400006



Posisjon 1

LED VMS SPESIAL SKILT 7

Varenummer: 16014400007

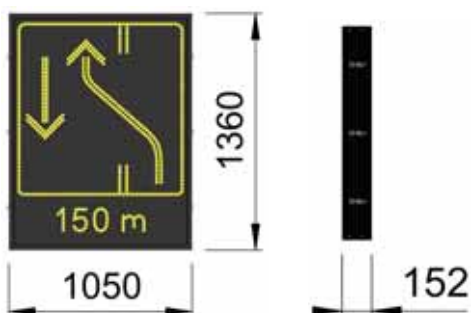


Posisjon 1

Opsjon: Posisjon med løpende pil

LED VMS SPESIAL SKILT 8

Varenummer: 16014400008



Posisjon 1



Posisjon 2

LED VMS SPESIAL SKILT 9

Varenummer: 16014400009



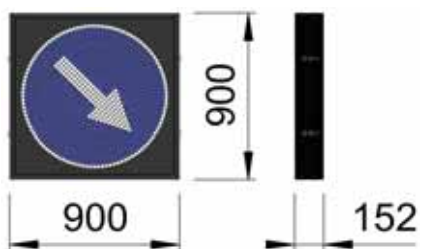
Posisjon 1



Posisjon 2

LED VMS SPESIAL SKILT 11

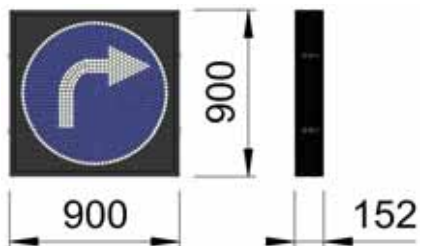
Varenummer: 16014400011



Posisjon 1

LED VMS SPESIAL SKILT 13

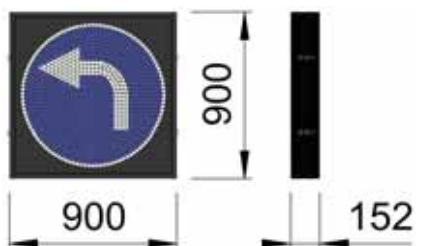
Varenummer: 16014400013



Posisjon 1

LED VMS SPESIAL SKILT 14

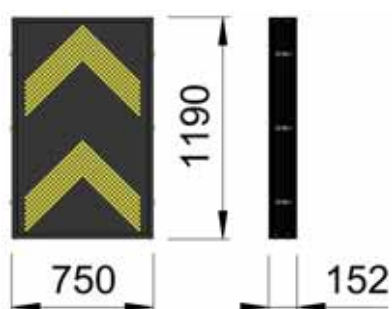
Varenummer: 16014400014



Posisjon 1

LED VMS SPESIAL SKILT 12

Varenummer: 16014400012



Posisjon 1



Posisjon 2

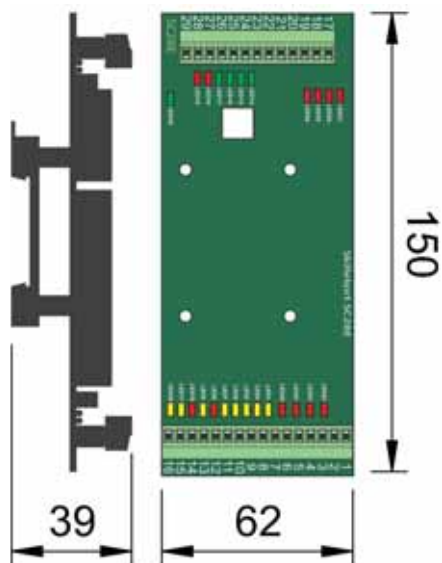


Posisjon 3

LED SPESIAL SKILT

STYRING - SKILLEKORT SC28E

Galvanisk skille. Monteres på DIN skinne i SSA skap.

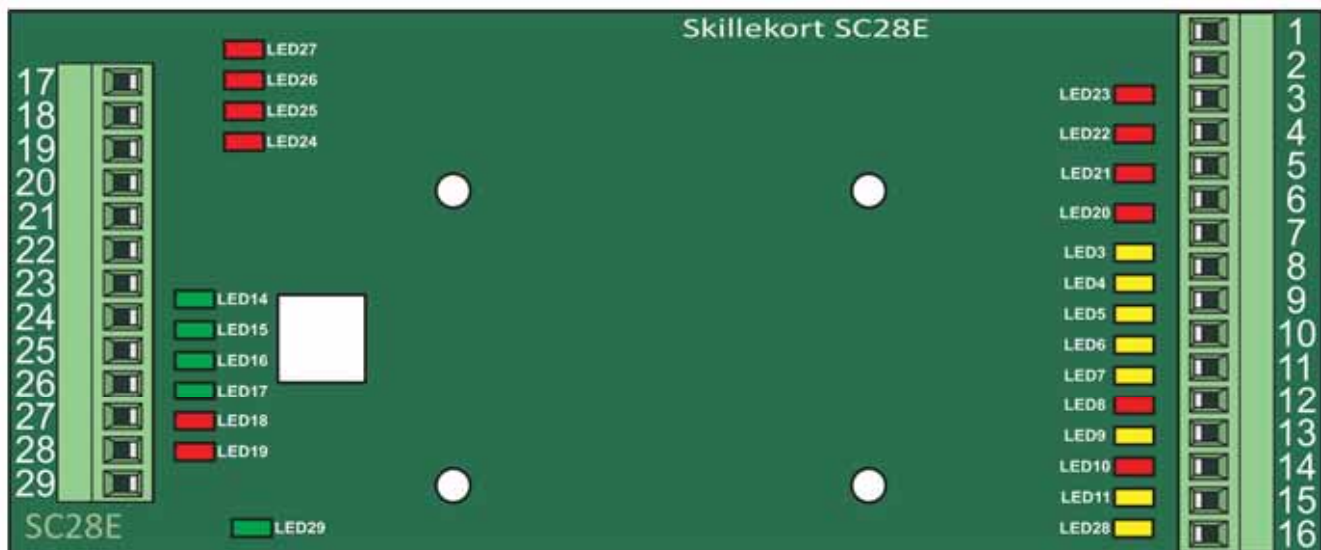


Til/fra styrekort på skilt:

- 17: Tilbakemelding signal 4 (LED27)
- 18: Tilbakemelding signal 3 (LED26)
- 19: Tilbakemelding signal 2 (LED25)
- 20: Tilbakemelding signal 1 (LED24)
- 21: +24V (forsyning inn til reléer på
- 22: 0V skillekort samt ut til skilt)
- 23: Påslag signal 1 (LED14)
- 24: Påslag signal 2 (LED15)
- 25: Påslag signal 3 (LED16)
- 26: Påslag signal 4 (LED17)
- 27: Tilbakemelding Alt OK (LED18)
- 28: -
- 29: Dimming (LED29)

Til/fra overordnet styring:

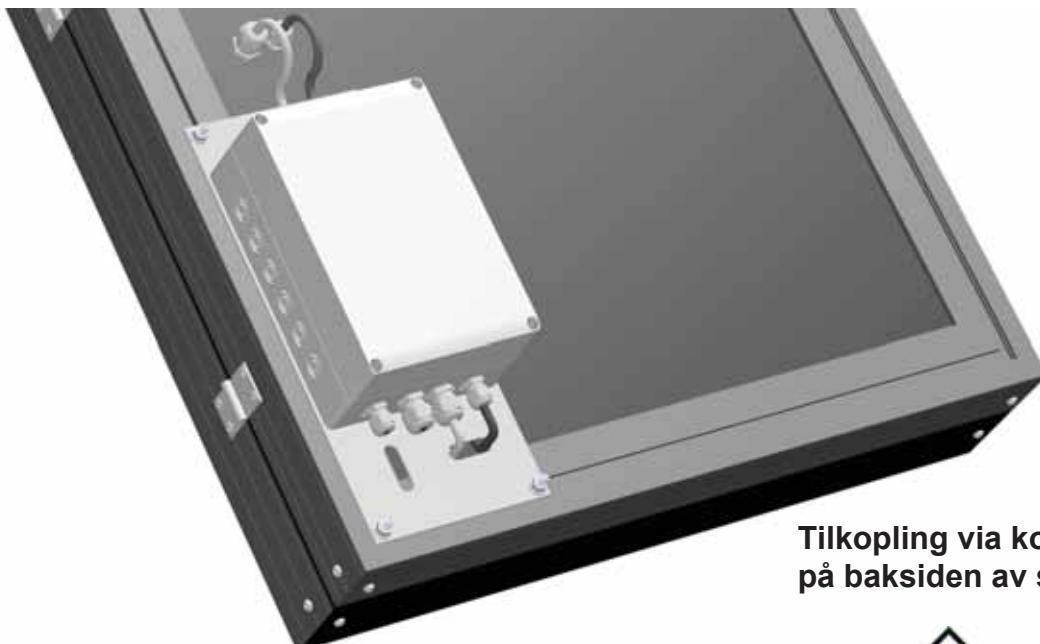
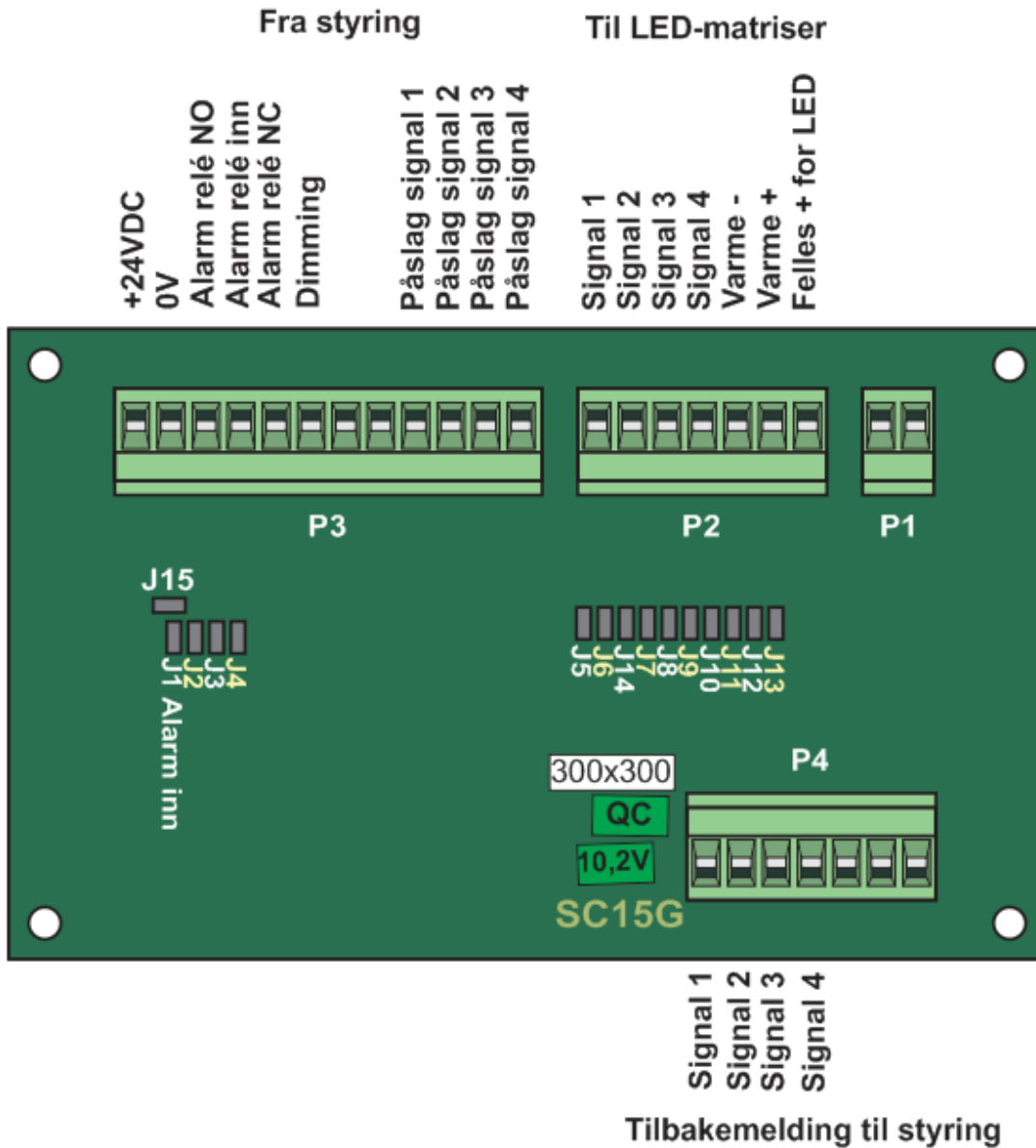
- 1: Tilbakemelding signal 4 (LED23)
- 2: Tilbakemelding signal 3 (LED22)
- 3: Tilbakemelding signal 2 (LED21)
- 4: Tilbakemelding signal 1 (LED20)
- 5: +24V
- 6: 0V
- 7: Påslag signal 1 (LED3)
- 8: Påslag signal 2 (LED4)
- 9: Påslag signal 3 (LED5)
- 10: Påslag signal 4 (LED6)
- 11: Relékontakt Alt OK inn (LED7)
- 12: Relékontakt Alt OK tilb. (LED8)
- 13: -
- 14: -
- 15: Reset (LED 11)
- 16: Dimming (LED28: gløder til vanlig og lyser ved påslag)



LED SPESIAL SKILT

STYRING - STYREKORT SC15G

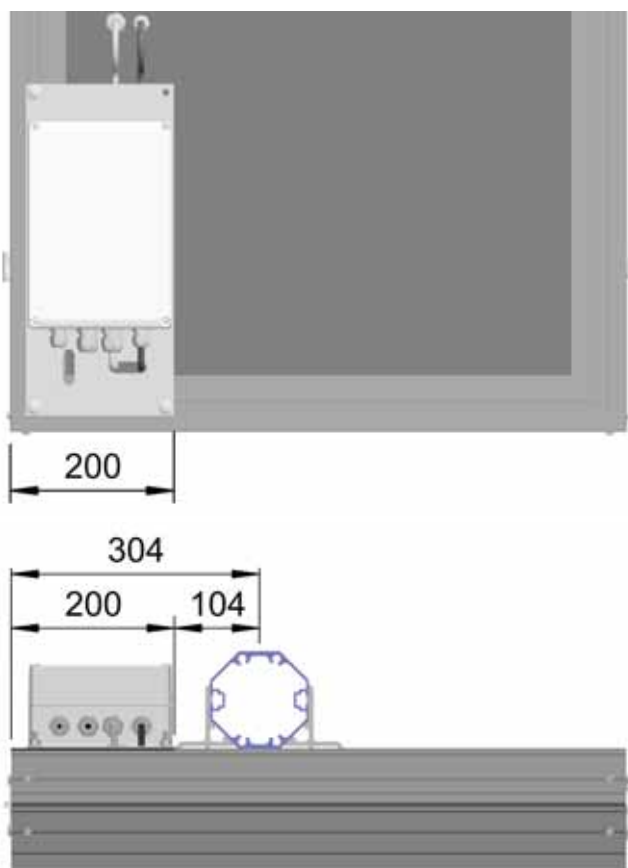
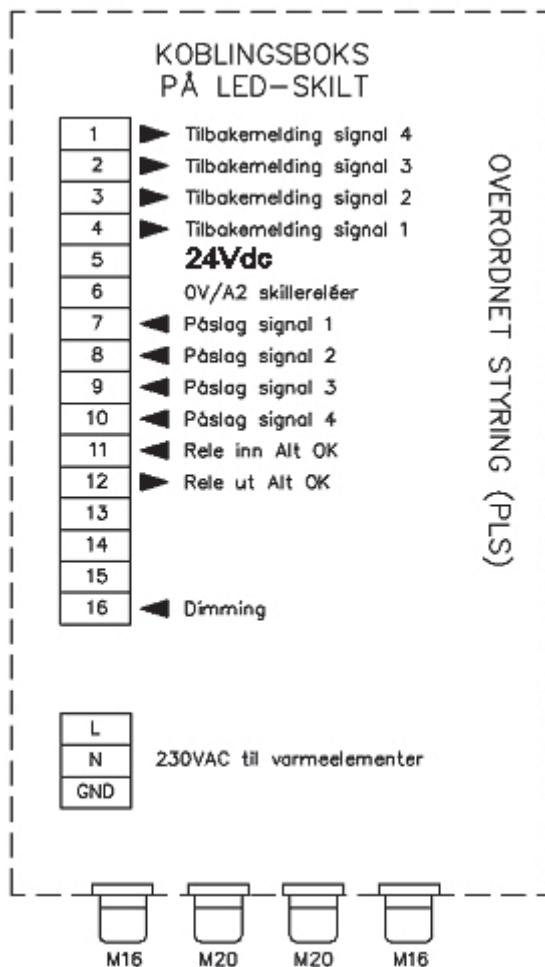
Kortet er montert i skiltet



Tilkopling via koplingsboks på baksiden av skiltet

LED SPESIAL SKILT

STYRING - Koplingsboks

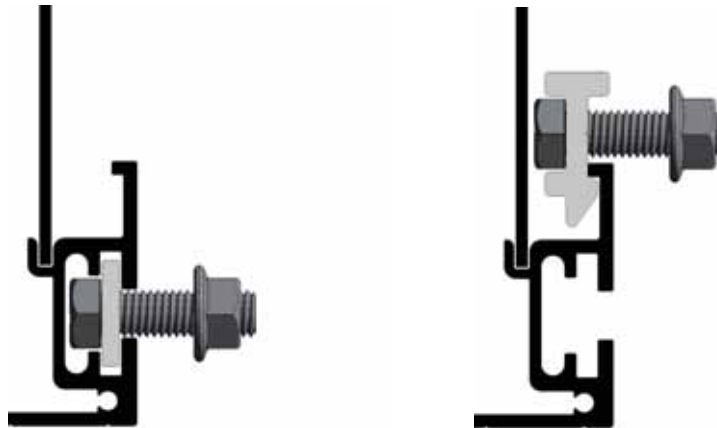


Koplingsboksen er normalt montert i nedre venstre hjørne på skiltet. Platen den er montert på bygger 200mm fra skiltkant slik at fester først kan monteres etter det. Ved montering på Ø60mm rør eller på Norsafe Mast så finnes minimum avstand fra skiltkant til senter av røret eller masten i tabellen nedenfor:

	Mål fra kant feste til senter	Mål fra kant skilt til senter
Ø60 rør	75 mm	275 mm
NM89	90 mm	290 mm
NM120	104 mm	304 mm
NM150	131 mm	331 mm
NM190	156 mm	356 mm

LED SPESIAL SKILT

FESTEUTSTYR



Det er enkelt å montere skiltet som har M12 skinner rundt om samt skinne for VD klammer. Det er og mulig å montere skiltet med kun bolthode i sporet, men da må man huske at styrken blir vesentlig redusert og man må kontrollberegne innfestingen nøye. Det er også enkelt å ettermontere annet utstyr med T-bolt/hammerhodebolt i skinnen.

Ved montering er det viktig å huske at alle deler av festeutstyret som er i direkte kontakt med skiltet må være i A4, syrefast stål eller varmgalvanisert stål, A2 eller elzink må ikke brukes.

Montering på Norsafe Mast

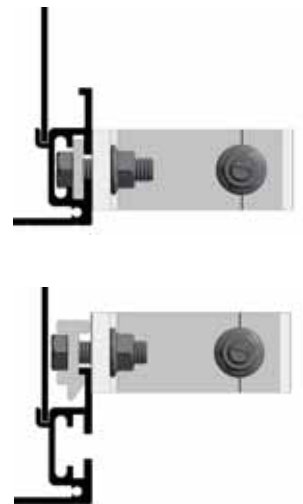
Når skiltet monteres på Norsafe Mast er det normalt kun nødvendig med fester oppe og nede på skiltet, der det er behov for det så leveres skiltet med ekstra M12 ryggskinner for montering av fester i flere høyder, da skal det monteres doble fester i alle ryggskinner. Alle fester og monteringsdetaljer er laget av aluminium med syrefaste bolter som sikrer lang levetid. Det er også mulig å montere skiltet med NM fester for VD dersom man ikke har fester med glideskinne tilgjengelig. Følgende fester med glideskinne brukes for montering av skiltet på Norsafe Mast:

Artikkel nr.: 21190022618 Klammer alum Ø90mm med flattskinne

Artikkel nr.: 22330020012 NM120 Skilffeste m/60mm glideskinne

Artikkel nr.: 22330030015 NM150 Skilffeste m/60mm glideskinne

Artikkel nr.: 22330000019 NM190/290 Skilffeste m/60mm glideskinne



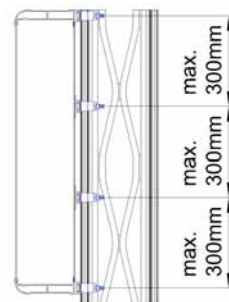
LED SPESIAL SKILT

FESTEUTSTYR

Montering på Lattix Mast

Ved montering på Lattix skal det monteres mutterskinner hver 0,3m høyde bak på skiltet. (Såfremt ikke Lattix kommer med andre direktiver) Det er derfor meget viktig å informere om hva skiltet skal monteres på når man bestiller. Standard kombiklammer modifisert med M12 bolt og glideskinne brukes til montering.

Artikkel nr.: 2194000005 Klammer kombi type for Lattix master modifisert

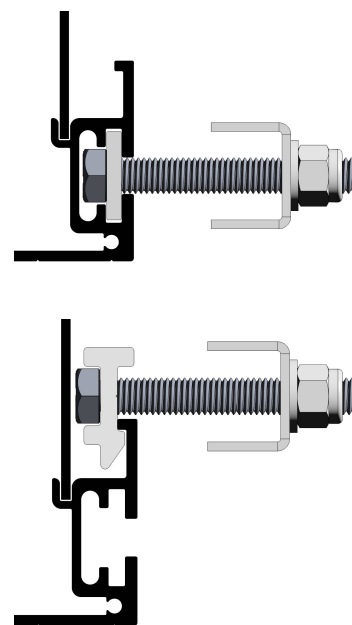
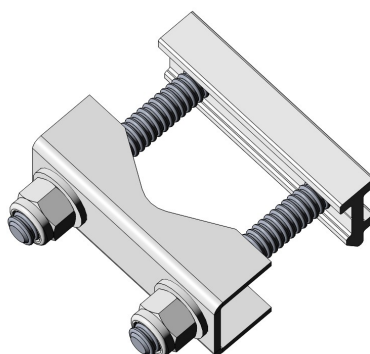
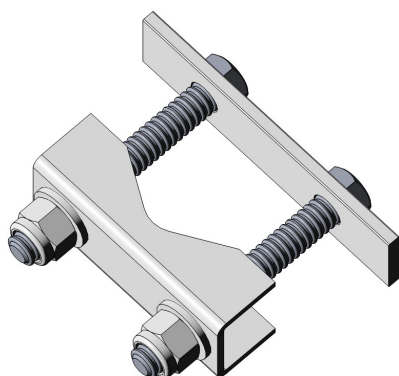


Montering på stål fagverk

Feste i galvanisert stål brukes når skiltet skal monteres på en mast eller portal laget av stål fagverk.

Art.nr.: 21190022730 Klammer VFZ for Ø20-45mm , m/VD skinne

Art.nr.: 21190022740 Klammer VFZ for Ø20-45mm , m/glideskinne

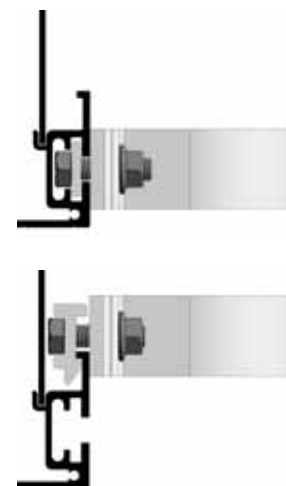


Montering med Ø60 eller Ø90mm rør bak skiltet

Aluminium fester som brukes når skiltet skal monteres på rør samt på Norsafe Mast NM89. Her må man være obs på at rørene normalt blir det svakeste punktet i konstruksjonen. Det er også mulig å montere skiltet med feste for VD dersom man ikke har feste med glideskinne tilgjengelig. Det kan og leveres varmgalvaniserte fester for montering på andre rør. Følgende fester med glideskinne brukes for montering med rør:

Artikkel nr.: 21190022614 Klammer alum Ø60mm med flattskinne

Artikkel nr.: 21190022618 Klammer alum Ø90mm med flattskinne



Montering i tunnel

Det er mange løsninger for å montere skiltet i tunnel. Euroskilt kan levere alle ønskede tunneloppheng med eller uten bruddbolter som brekker av ved påkjørsel.