

lotlimit

bicycle stand

lotlimit



lotlimit

This modest bicycle stand harks back to the range of Lotlimit railings and its essential contours can be easily integrated into any potential project. The stand reflects both contemporary and historical architecture.

Anchored under under pavement by concealed screws.

lotlimit



lotlimit



lotlimit



lotlimit



lotlimit

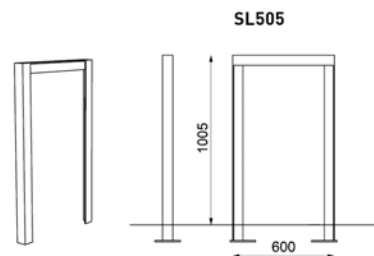


lotlimit

SL505

Bicycle stand

steel structure



lotlimit



lotlimit

detail

Unexpected solutions combining two L profiles visually lighten the design and brings an interesting detail.



lotlimit

detail

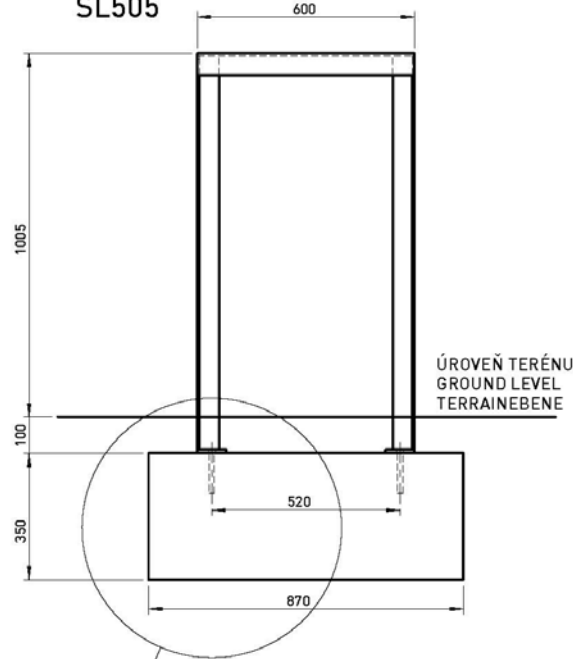
elegance

the basic shape
Fully functional for
postpone any type of
bike.



lotlimit

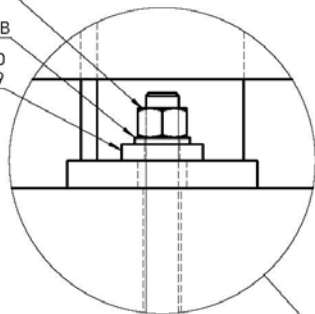




M12
DIN 934

M12
DIN 127 B

M12 - ø30
DIN 7349

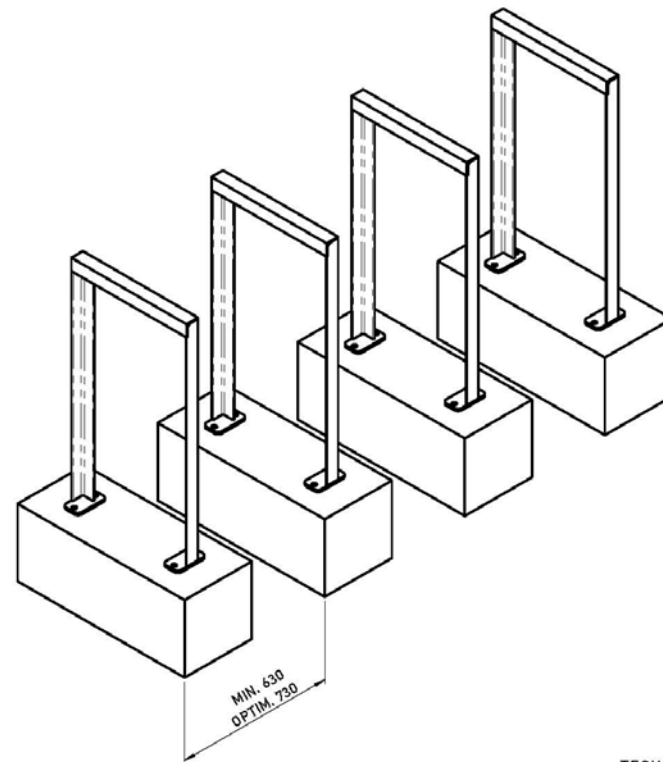
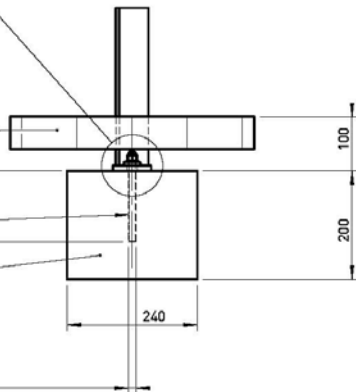


DLAŽBA / PAVEMENT / PFLASTERUNG

CHEMICKÁ KOTVA 2x M12x165
CHEMICAL ANCHOR
CHEMISCHER ANKER

BETON / CONCRETE C20/25
cca 0,04m³

Ø14
PRŮMĚR VRTÁNÍ
DRILL DIAMETER
BOHRDURCHMESSER



TECHNICAL SPECIFICATIONS 3/5
SL505 - LOTLIMIT



mmcite.com

Rozměry výrobků mají informativní charakter. Výrobce si vyhrazuje právo na změnu technické specifikace bez předchozího upozornění. Rozměry spodní stavby a způsob osazení výrobku jsou závazné. Rozteče kotvěv rozměřovat dle rozměrů dodaného výrobku.
All product sizes have an informative character. The Producer reserves the right to amend the technical specification at any time without previous warning. The size of foundation baseplate and the method of mounting of the product are imperative. Anchor spacing measure out by measurements of supplied product.
Die Abmessungen der Produkte sind informativ. Der Hersteller behält sich das Recht an Änderungen der technischen Spezifikationen vor, ohne vorher darauf hinzuweisen. Abmessungen der Fundamentierung - Unterbau und Art des Produkteinbaus sind verbindlich. Ankerabstand gemäß der gelieferten Produktabmessungen dimensionieren.