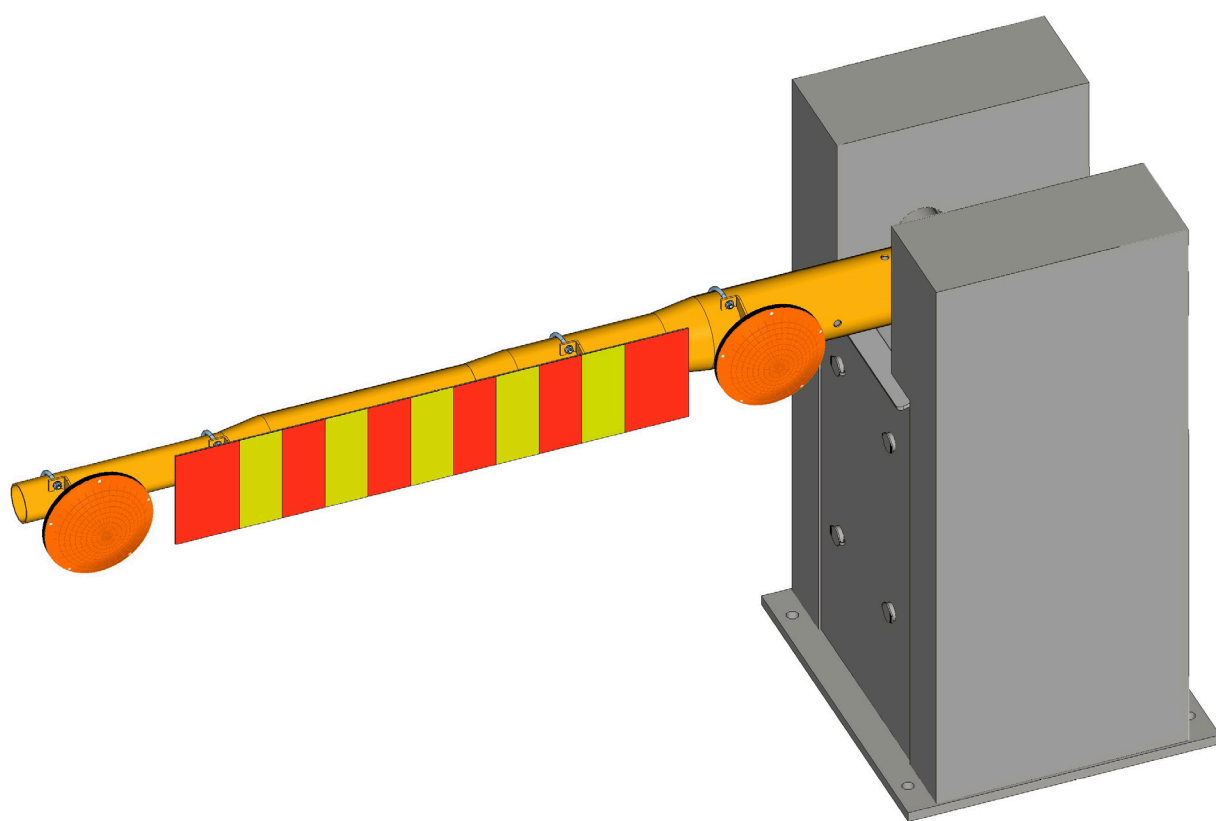


Montering av lykter og skilter på bomarm

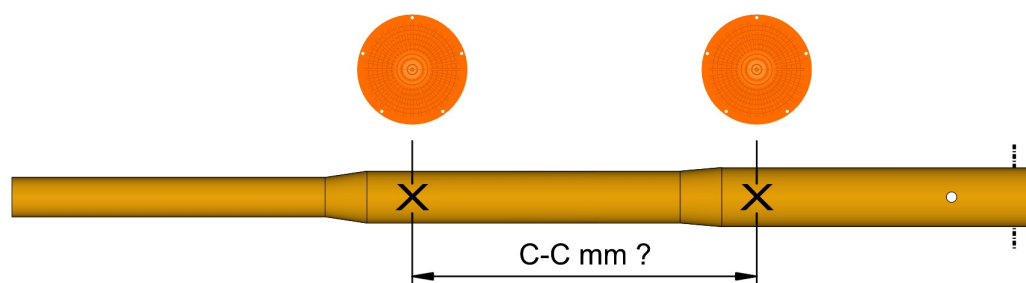


Montering av lykter og skilter på bomarm

1. Legg bomarmen med ytterste hull vertikalt.



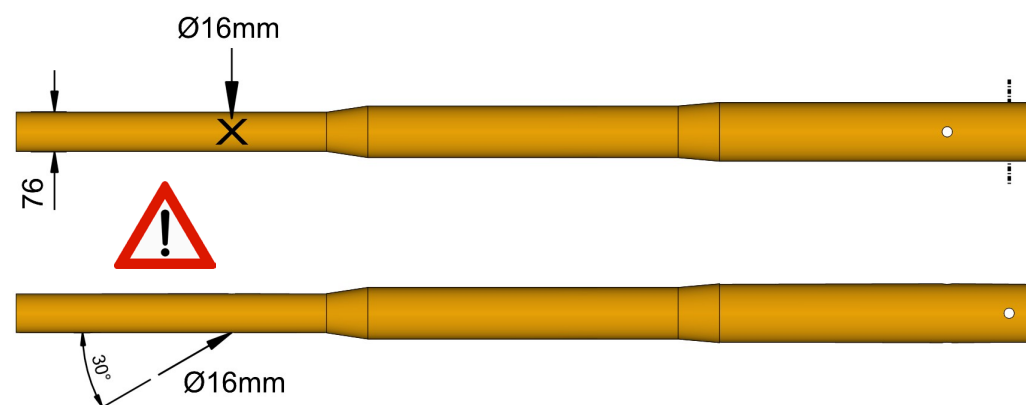
2. Merk for boring av hull til kabel, ikke glem plass till ev. skilt.



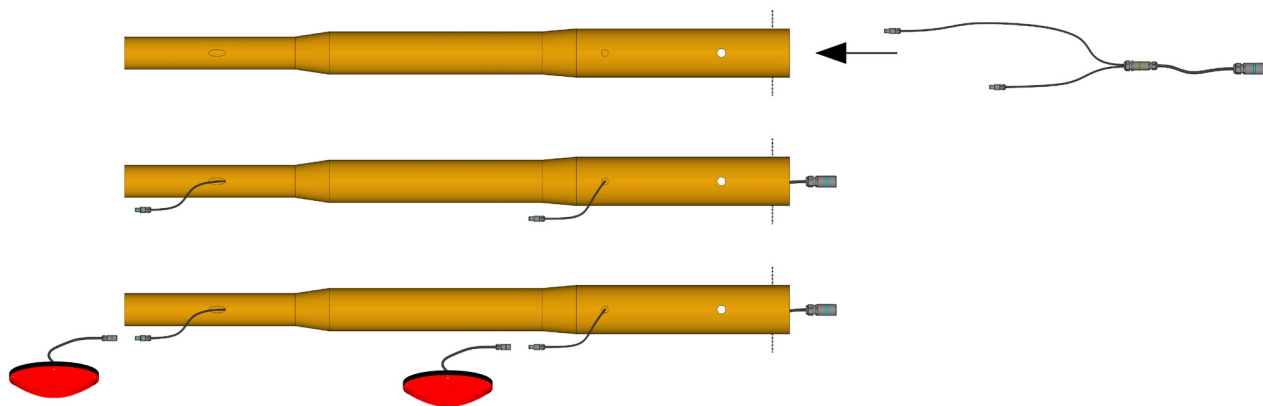
3. Bor kabelhull for lykter.



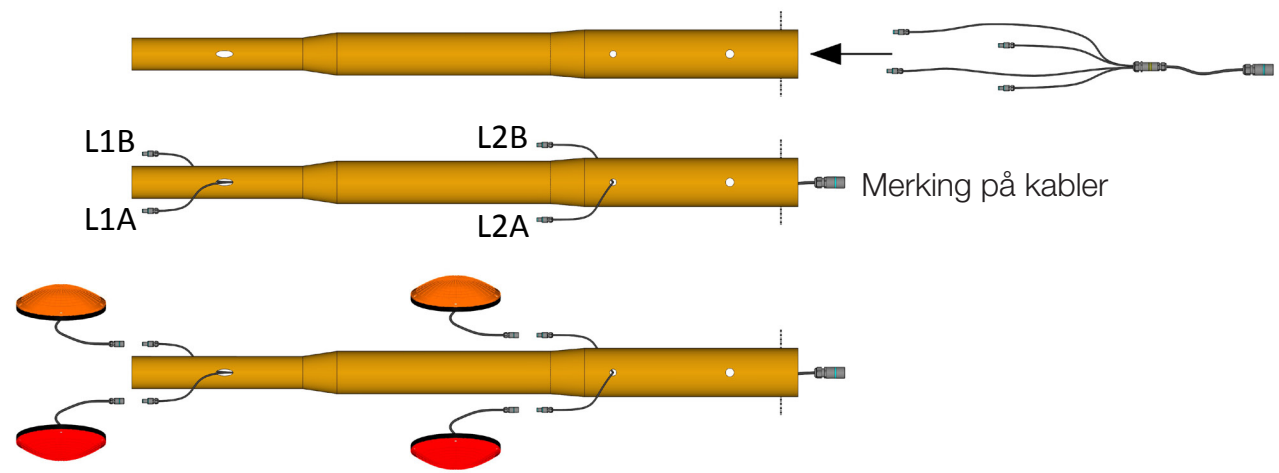
For bom diameter Ø76mm, bruk spiralbor. Bor i vinkel for å kunne tre hele kontaktens lengde gjennom hullet inn i bomarmen.



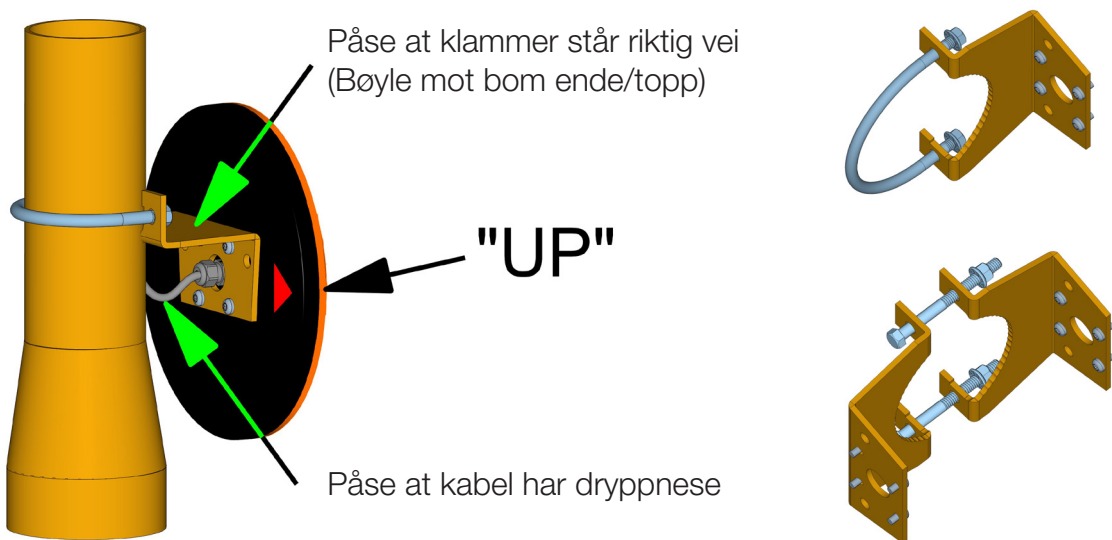
4. Montering av kabel for ensidig montering av lykter.



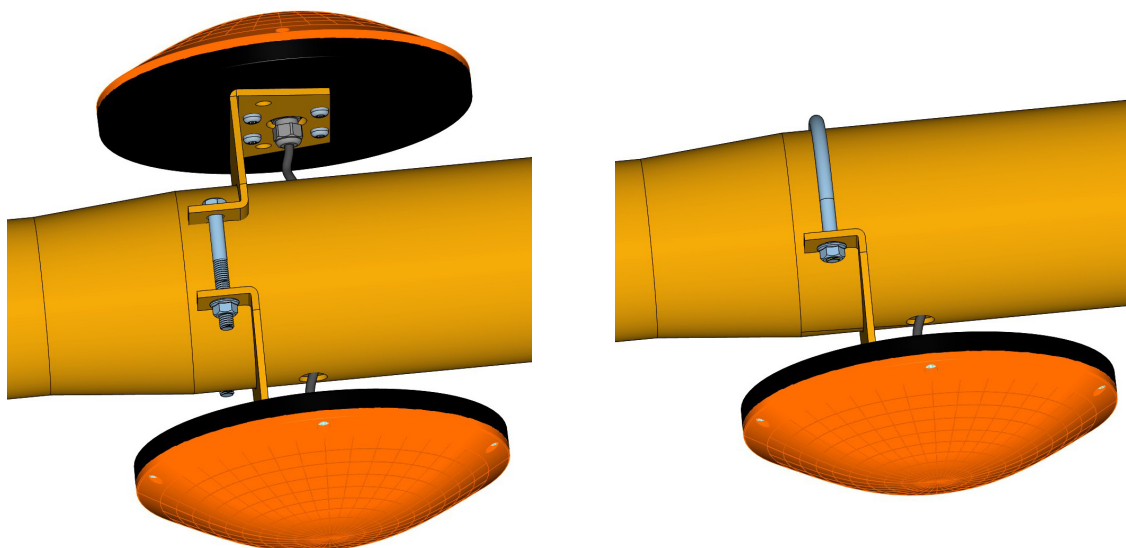
5. Montering av kabel for tosidig montering av lykter.



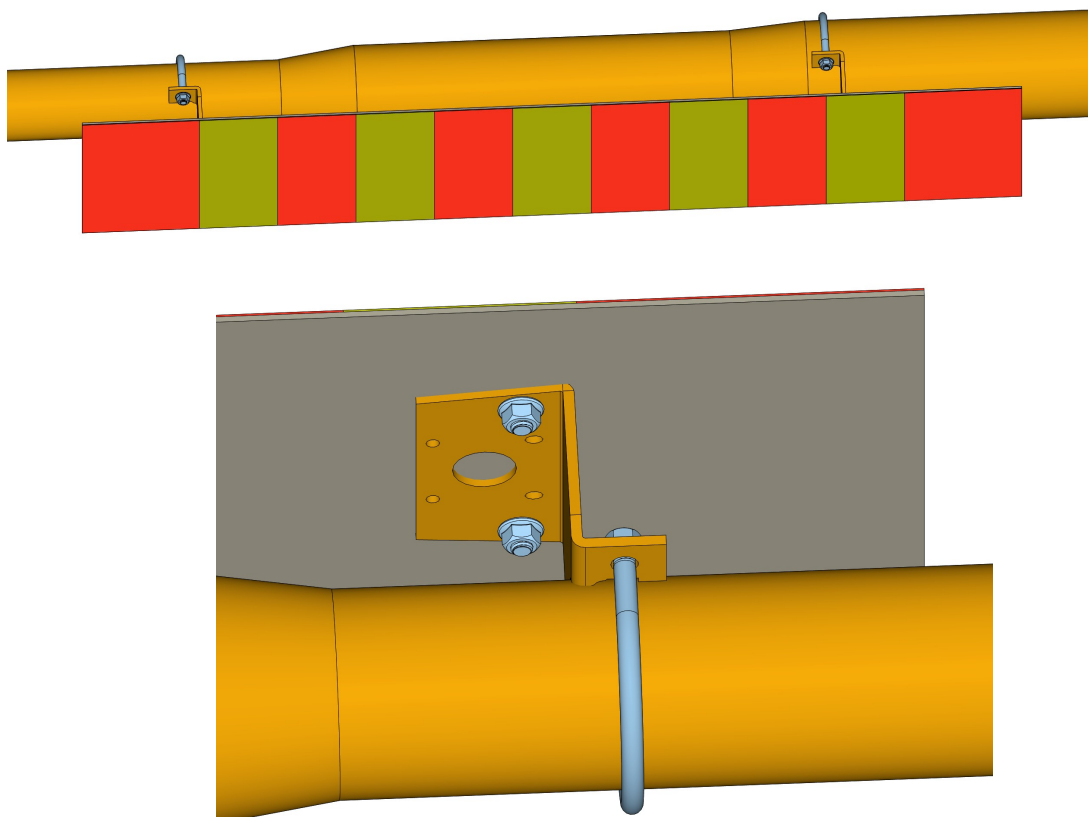
6. Monter aktuelle klammerstørrelser på lyktene. Korrekt montering, se monteringsretning "UP" på lamper, denne skal peke oppover når bommen står horisontalt.



7. Sett sammen kontaktene, før disse inn i bomarmen og trykk inn gummitetningen. Deretter monteres lyktene på bomarmen som vist under.

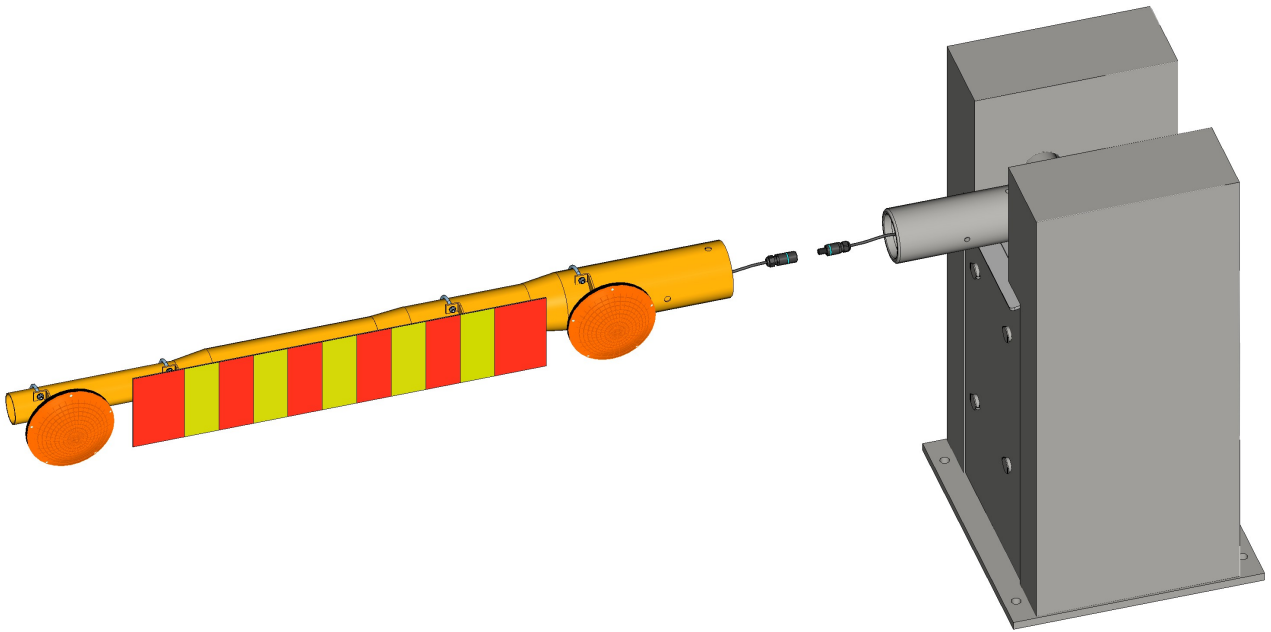


8. Dersom skilt skal monteres benyttes samme type klammer som til lyktene. (Se siste side med alle klammervarianter)

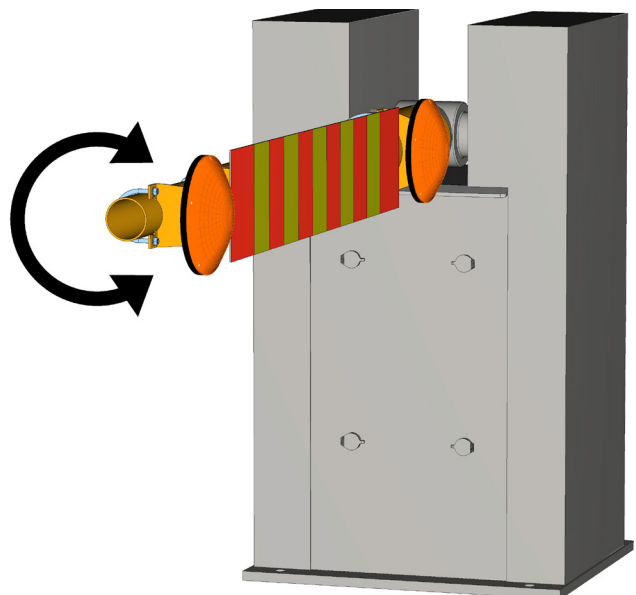


9. Før bomarmen monteres på bomhuset, kobles hovedkontakten fra bomarmen mot bomhusets kontakt, og bomarmen tres forsiktig på, uten å få kablen i klem.

Viktig: Benytt medfølgende nylonskiver når man fester bomarmen.



10. Juster lykter og skilt til ønsket vinkel.



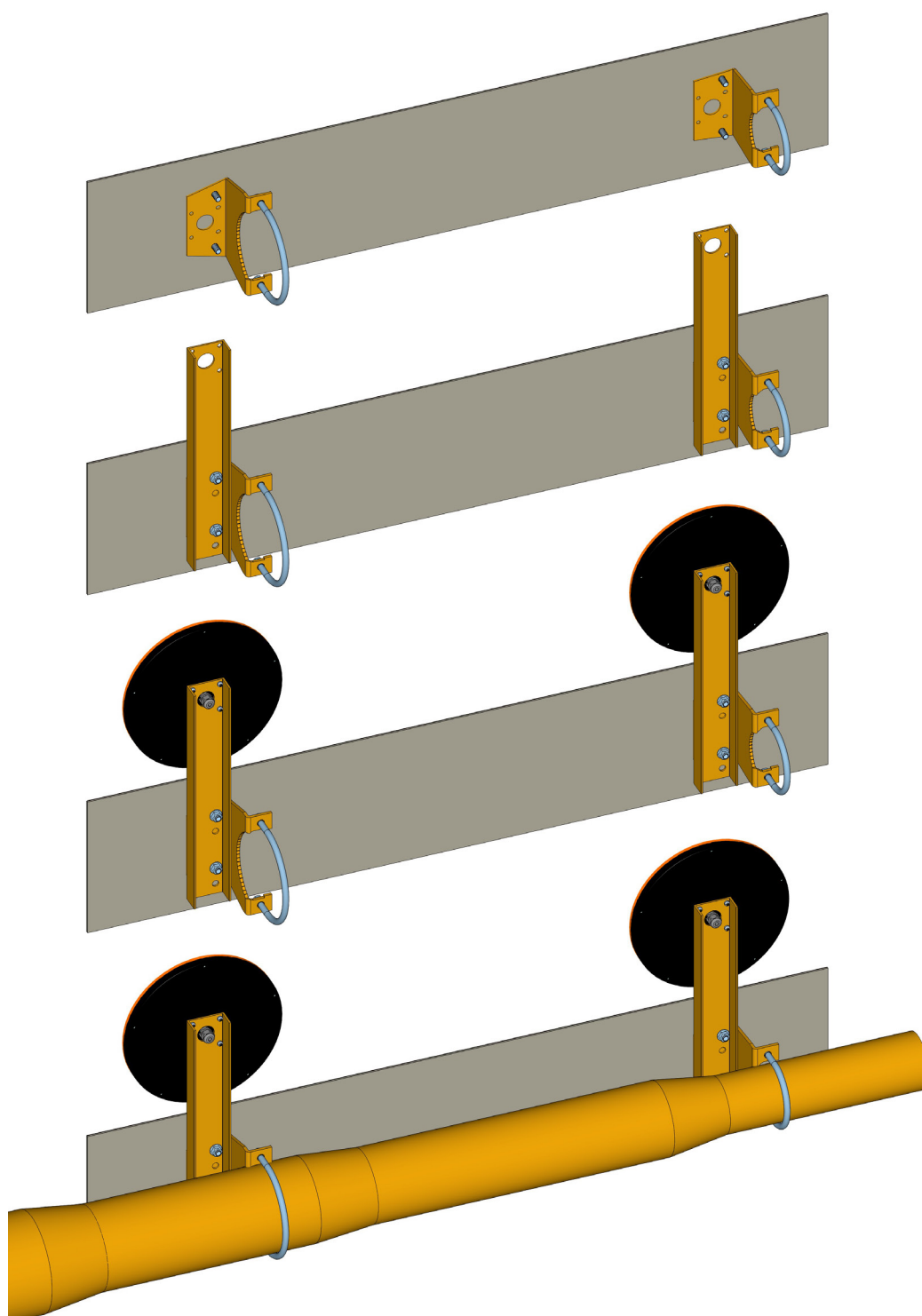
Alternativ montering av lykter - over skilter

Utfør pkt. 1-5 som vist tidligere.

Påse at skiltets forhold til lyktene blir som ønsket.

Bruk Rusthoven lyktestolpe 325mm for skilthøyde 200-250mm og Rusthoven lyktestolpe 530mm for skilthøyde 650mm.

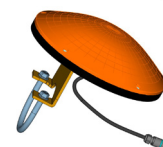
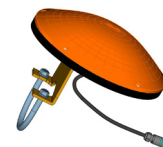
Resp. lykt og lyktestolpe monteres med samme klammer.



Deleliste

Art. nummer Varetekst

51055000100	Rusthoven S. vekselblink sett rød, kpl. m. kabel og klammer
51055000110	Rusthoven S. vekselblink sett rød /gul tos. kpl.m. kabel og kl.
51055000120	Rusthoven S. vekselblink sett gul kpl. m. kabel og klammer
51055000130	Rusthoven M. vekselblink sett rød kpl. m. kabel og klammer
51055000140	Rusthoven M. vekselblink sett rød /gul tos. kpl.m. kabel og kl.
51055000150	Rusthoven M. vekselblink sett gul kpl. m. kabel og klammer
51055000160	Rusthoven L. vekselblink sett rød kpl. m. kabel og klammer
51055000170	Rusthoven L. vekselblink sett rød /gul tos. kpl.m. kabel og kl.
51055000180	Rusthoven L. vekselblink sett gul kpl. m. kabel og klammer

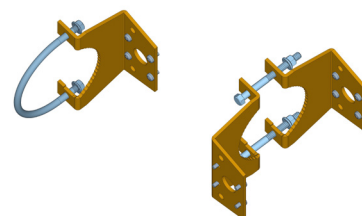


51090020005 Detas 211 Rød lykt 200mm m. 30cm kabel og kontakt

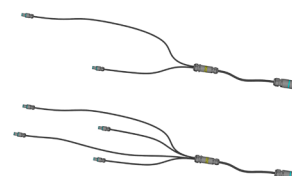
51090020000 Detas 211 Gul lykt 200mm m. 30cm kabel og kontakt



51060030010	Rusthoven klammer ens. til bomarm Ø76mm
51060030020	Rusthoven klammer ens. til bomarm Ø100mm
51060030030	Rusthoven klammer ens. til bomarm Ø114mm
51060030040	Rusthoven klammer ens. til bomarm Ø136mm
51060030050	Rusthoven klammer tos. til bomarm Ø76mm
51060030060	Rusthoven klammer tos. til bomarm Ø100mm
51060030070	Rusthoven klammer tos. til bomarm Ø114mm
51060030080	Rusthoven klammer tos. til bomarm Ø136mm



51090020230	Blink rele for innb, i bomhus, type KD2VDC
51090020200	Rusthoven Y-Kabel til ensidig vb. på bomarm. 6m
51090020215	Rusthoven X-kabel til tosidig vb. på bomarm 6m
51090020205	Rusthoven Y-Kabel til ensidig vb. på bomarm. 8m
51090020210	Rusthoven X-kabel til tosidig vb. på bomarm 8m
51090020220	Rusthoven forl.kabel tilførsel til X og Y kabler. 2m
51090020225	Rusthoven forl.kabel X/Yforgrening-lykt, 1m



51060030325	Rusthoven lyktestolpe 325mm for skilthøyde 200-250mm
51060030530	Rusthoven lyktestolpe 530mm for skilthøyde 650mm



51060030840 Skruer for Rh lyktestolpe. M8x40mm A4 m. Safe-Lock mutter

