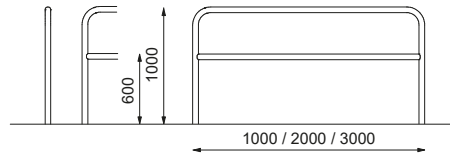


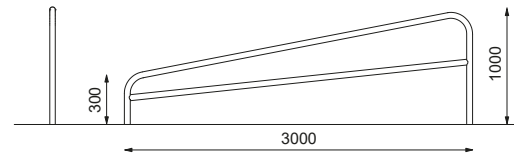
SEKTIONSRÄCKE

Monteringsanvisning - Fastbultning

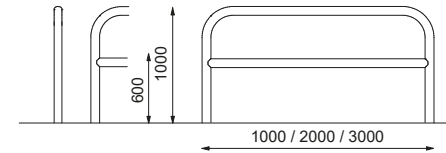
Sektionsräcke Ø48 mm



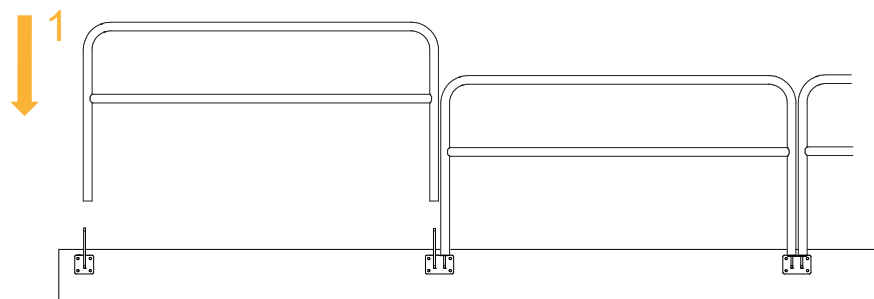
Sektionsräcke Ø48 mm



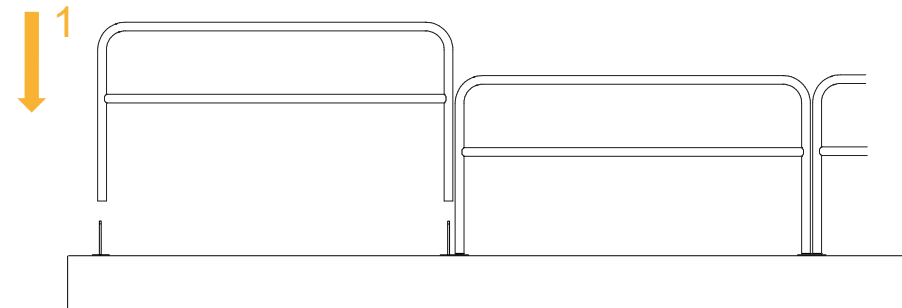
Sektionsräcke Ø76 mm



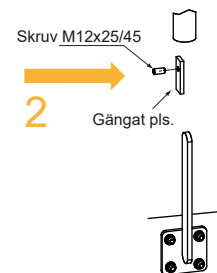
A | väggfundament



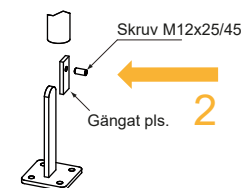
B | golvfundament



Väggfundament 48 mm, 76 mm



Golfundament 48 mm, 76 mm

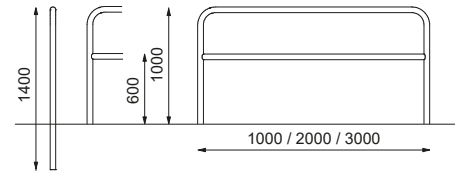


Alla fundament finns både som enkel- och dubbelfundament.

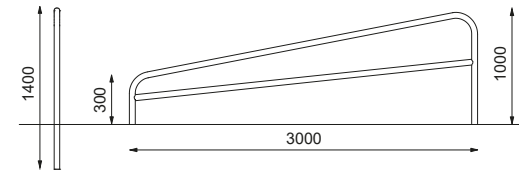
SEKTIONSRÄCKE

Monteringsanvisning - Nedgrävning

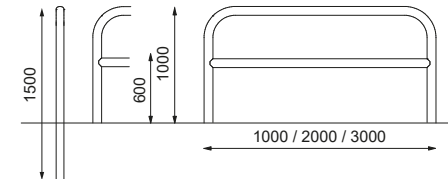
Sektionsräcke Ø48 mm



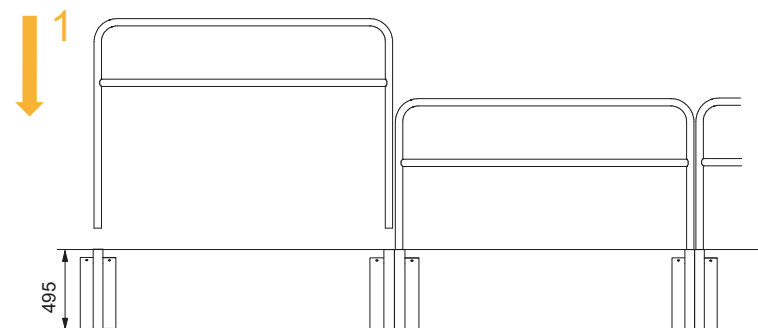
Sektionsräcke Ø48 mm



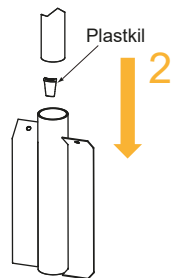
Sektionsräcke Ø76 mm



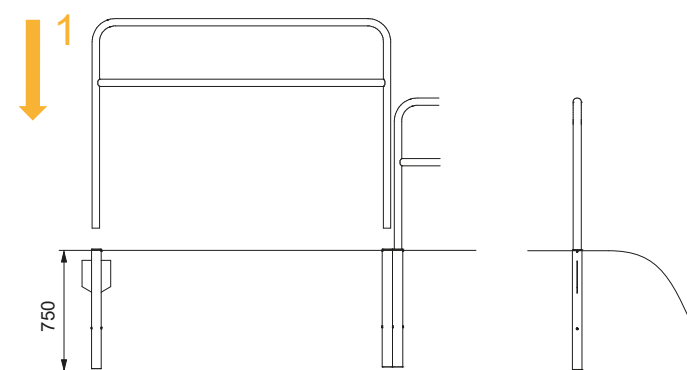
A | nedgrävningfundament



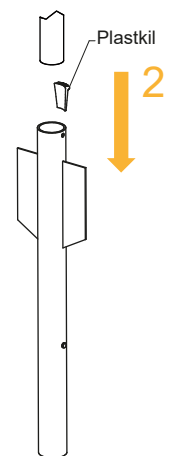
Nedgrävningfundament 48 mm, 76 mm



B | nedgrävningfundament slänt



Nedgrävningfundament slänt
48 mm, 76 mm



Alla fundament finns både som enkel- och dubbelfundament.