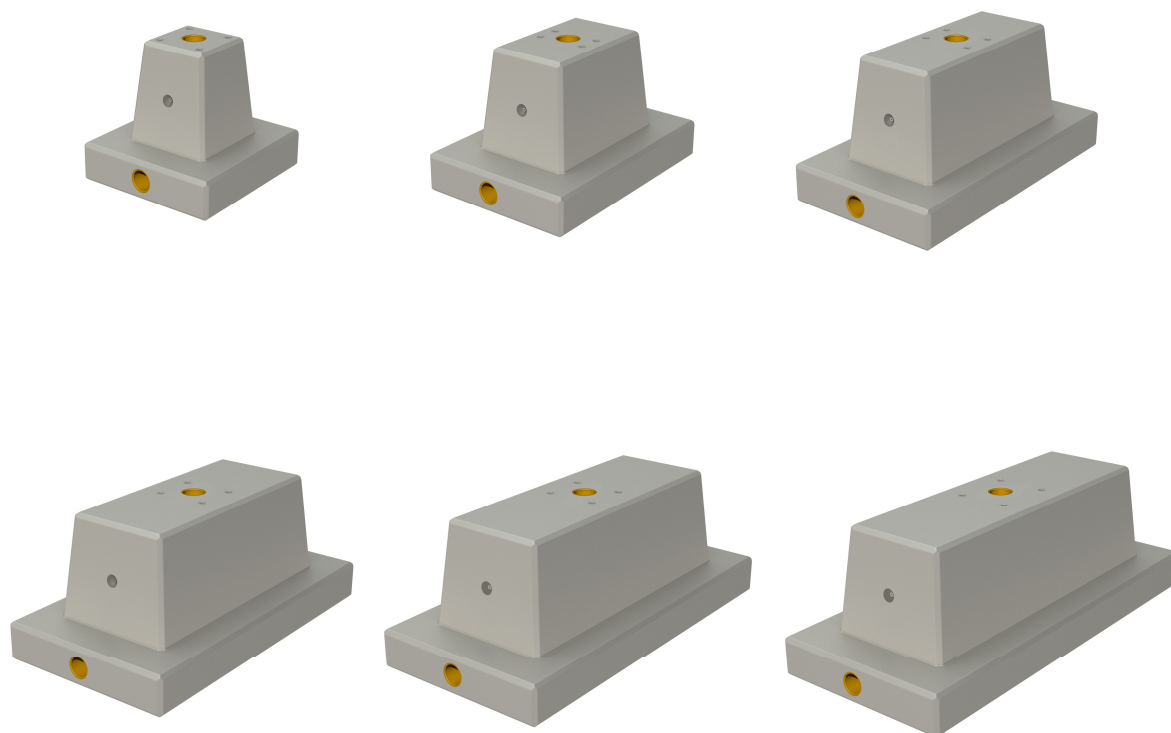
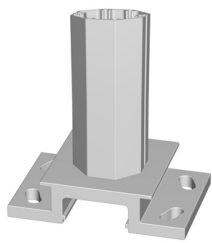


## Norsafe<sup>®</sup> Mast Lave fundamenter

Fundament:	Høyde	Bredde	Lengde	Vekt	M <sub>b</sub>
F-NM89-7.5L	0,7 m	0,75 m	0,75 m	502 kg	7,5 kNm
F-NM120-15L	0,7 m	0,8 m	1,1 m	760 kg	15,0 kNm
F-NM150-30L	0,7 m	0,8 m	1,4 m	1050 kg	30,0 kNm
F-NM190-45L	0,7 m	0,9 m	1,6 m	1400 kg	45,0 kNm
F-NM190-60L	0,7 m	0,9 m	1,8 m	1580 kg	60,0 kNm
F-NM290-100L	0,7 m	0,9 m	2,05 m	1900 kg	100,0 kNm





# Norsafe<sup>®</sup> Mast



## En Nullvisjonsmast<sup>®</sup>

**Norsafe Masten er en fjerde generasjons skiltmast, designet for å møte målsetningen i nullvisjonen.**

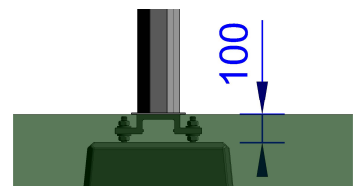
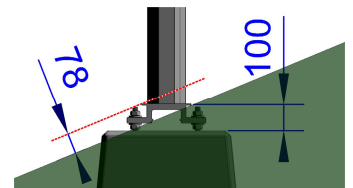
Norsafe Masten lages kun av aluminium og syrefast materiale og har ekstra lang levetid. Masten er tilpasset montering i skråning med en ny lett aluminium nullvisjons-fotplate i stedet for slip-base eller avskjæringsledd. Masten er testet og godkjent EN 12767 samt testet og CE merket i hht. EN12899. Norsafe Mast erstatter T&V mast og kan tilpasses eksisterende T&V fundamenter med et stort utvalg av festeløsninger.

Norsafe Mast er prisgunstig, vedlikeholdsfri med lang levetid og gir mer skilt for pengene.

Norsafe Masten er en aluminium deformasjonsmast med bruddbolter, den trenger derved ikke noen slip-base eller avskjæringsledd. Det betyr at den myke lette masten først deformeres, deretter bryter bruddboltene på lik linje som andre tredje generasjons master.

Men denne masten har i tillegg en del egenskaper og kvaliteter utover de eldre typene aluminiumsmastene på markedet. Denne masten har kommet en generasjon lengre med følgende forbedrede egenskaper:

1. Masten er tilpasset montering i skråning med en ny nullvisjons-fotplate som med sin trappe-form ikke stikker så høyt opp at det som står igjen etter en påkjøring vil treffe bilens underside i en skråning slik tilfellet kan være med eldre master.
2. Kan påkjøres fra alle retninger, her er det ingen fundamentbolter som stikker opp og stopper masten i noen retninger.
3. Lavere vekt med lette alu-fotplater - ingen tunge fotplater av stål. Det stilles på grunn av dette mindre krav til løfteredskaper ved montering, som oftest kan Norsafe Mast monteres for hand uten bruk av kran.
4. Ingen fare for is-sprengning med åpne drenerende spor for boltene, derfor trengs det ikke noen tett toppplate eller topphette.
5. Skruespor for både standard bolter og T-bolter er integrert i masten slik at kundene lett kan lage egne spesialtilpassninger eller fester for skap, kameraer osv.
6. Kan kappes i ønskede lengder og må ikke tilpasses noe fagverk.
7. Lengre levetid, kun aluminium og syrefast stål, ingen galvaniserte deler med kort levetid.
8. Skjulte fundamentbolter slik at den kan brukes i bymiljø, m.m., det er kun en flat aluplate som viser av fotplaten og fundamentet over bakken. Selve fundamentet er plassert ca. 10cm under bakkenivå.
9. Optimaliserte fundamenter med øket grunnflate og øket stabilitet, sokkel som stikker ut slik at fyllmassen brukes til å øke stabiliteten ytterligere, med større lengde i den mest belastede retningen. De bygger ikke dypere en 0,8m slik at de enklere kan monteres når det er fjell ved siden av veien og over kabelgrøfter. Alle fundamenter har full kapasitet i forhold til resp. mast, ingen beregninger/utvelgelser må utføres!
10. Kan leveres med "break off plug", en IP68 flomsikker strømkontakt som lett løser ut horisontalt ved en påkjøring, både pluggen og ledningene er godt beskyttet inne i masten. Masten kan og leveres med ferdige tilkopplingsplugger montert slik at det bare er "plug & play" ute på veien.
11. Høy vrinstyrke (Torsjonsstyrke /  $M_T$ ). Dette er viktig når man skal beregne den vridning man får i masten når vinden blåser på skrått og vindens tyngdepunkt flytter seg til siden 1/4 av skiltets bredde. Der man må bruke to gittermaster kan man ofte bruke en enkelt Norsafe Mast på grunn av den høye vridstyrken. Beregningen av skrå vindlast som gir torsjon kalles ofte B/4 regelen. Den bygger på fysiske fakta og er ufravikelig påkrevd i hht. både NS 3491-4 p.10.4.4 og EN 1991-1-4 p.7.4.3
12. Alle mutrer til fundament og skiltefester er belagt med Gleitmo 605 for å ikke skjære seg, man trenger da ikke bruke smøremidler ved montering av de syrefaste mutrene.
13. Masten er klatresikker



Johnny Sköld 04.09.2013

a SAFEROAD® company

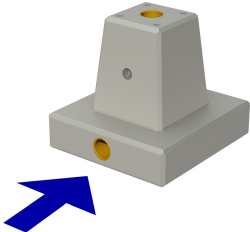
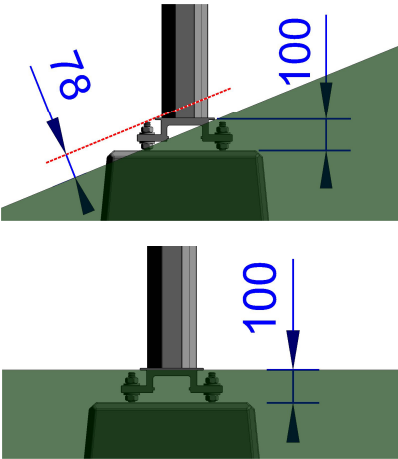


# YTELSESERKLÆRING

Nr. ES010.011-CPR-2013.11.01

Utført av JSK - Godkjent for produsent av Lars Tvete - Vingrom 01.11.2013



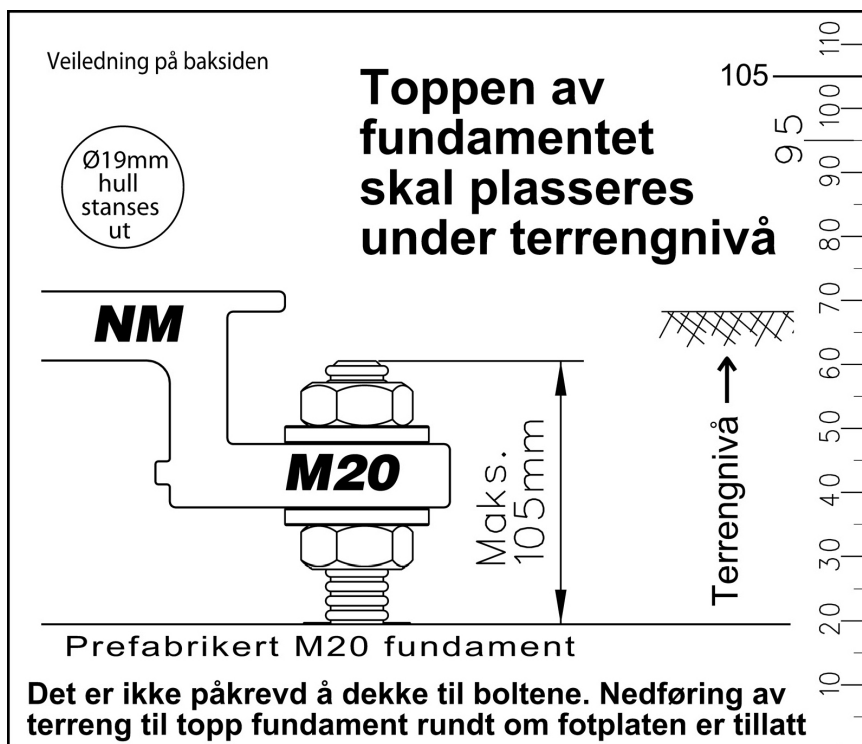
euroskilt.no

<b>Produktnavn :</b>	<b>F-NM89-7.5L, Betongfundament, type1, Lav (M20)</b>
<b>Varenummer :</b>	22361010070
<b>Produktspesifikasjon :</b> 	Lavt betongfundament til: <b>Norsafe® Mast NM89-7,5</b> Bygger kun 0,8m i høyden montert og kan da monteres over kabelgrøfter. Optimalisert for å gi best mulig stabilitet og sikkerhet for ettergivende master. Tilpasset bruk i skråning. Fundamentbolter kan skiftes etter en kollisjon. <b>Bolter:</b> 4 stk. innstøpte M20 gjengehylser for NM89 - NM190-45 Fundament boltsett M20, varenr. 22350000020. <b>Trekkerør:</b> Ø110mm <b>Løfteanker:</b> 2 stk. Congrip Løfteanker 1 tonn
<b>Material / tekniske data :</b>	Fundamentet produseres i hht. betongstandard NS-EN 206-1 Betong: Fasthetsklasse NS B-55 med sluttresultat 67 N/mm <sup>2</sup> , testet på terning 100x100mm. Eksponeringsklasse XD 1, 2, 3. Testet på sylinder skal sluttresultatet være min. 55N/mm <sup>2</sup> . Sementmengde min. 300 kg pr m <sup>3</sup> . Masseforhold maks. M-45. Vannabsorpsjon: Etter 30 m. maks. 3,0 %. Etter 24 t. maks. 5,0 %. Armering: B500NC, $f_{tk} = 600 \text{ N/mm}^2$ , $f_{yk} = 500 \text{ N/mm}^2$
<b>Enheter / Størrelser / Varianter :</b>	Størrelse (H x B x L): 0,7m x 0,75m x 0,75m Hullmønster (M20 hylser): 230mm x 230mm
<b>Vekt / Kapasitet :</b>	Vekt: 502kg <b>Kapasitet: 7,5kNm</b>
<b>Montering:</b> 	Toppen av fundamentet skal ikke vise over bakken, unntatt i skråning da en del av toppen kan vise, men ikke hele toppen. Optimalt montert skal toppen av fundamentet være ca. 100mm under terreng. Etter en kollisjon er det med optimal montering kun 78mm som stikker opp over bakken i en 22° skråning og tilsvarende 2-20mm på flat mark. Bolter skal ikke vise ved korrekt montering med horisontalt underlag. Monteres på bærelag med tilstrekkelig bæreevne og tilstrekkelig fyllmasse, helst 0-32. Fyllmassen komprimeres lagvis i hht. NS3420. Pil i produktspesifikasjonsbilde viser montering/kjøreretning.  - Se monteringsveiledning for NM M20 fundamenter på neste side.
<b>Drift / Vedlikehold :</b>	Intet vedlikehold er påkrevd.
<b>Systemer for vurdering og kontroll, CE merking:</b>	Fundamentet er CE merket i hht. NS EN 14991:2007, se vedlegg. Notified body nr. 1111, Kontrollrådet, se vedlagt sertifikat. System for attestering av samsvar: System 2+ Godkjent av Statens Vegvesen, se vedlegg.
<b>Fysisk merking på produktet:</b>	 <b>89-7.5</b> <b>ES010.011</b> 

### Monteringsveiledning:

Gul plastbrikke med monteringsveiledning som leveres montert på Norsafe Mast M20 prefabrikkert fundament. Plastbrikken er montert med plastkorken som tetter for hullet der boltene skal monteres:

### Forside:



### Bakside:

Montering: **NM89, NM120, NM150, NM190-45 (M20)**

1. Kontroller at topp fundament er satt ca. 10cm under terrengnivå
2. Boltene skrues helt ned i fundamentet. Dette gjøres ved å kontralåse to mutre på boltene og trekke hardt til mot bunnet av hullet.
3. Kontroller at boltene ikke stikker opp mer en 105mm
4. Monter masten så lavt som mulig på boltene - se tegning på baksiden.

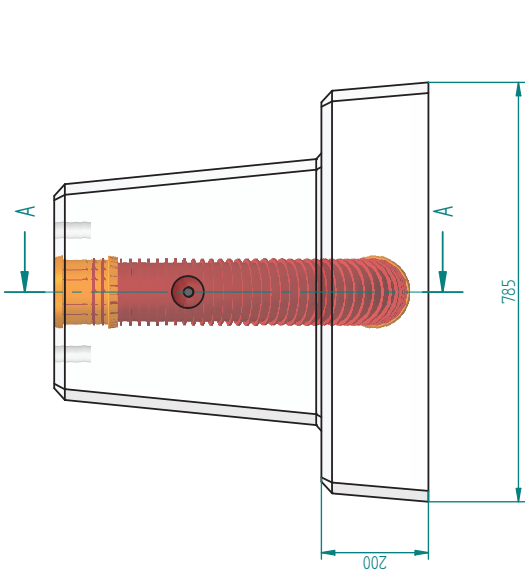
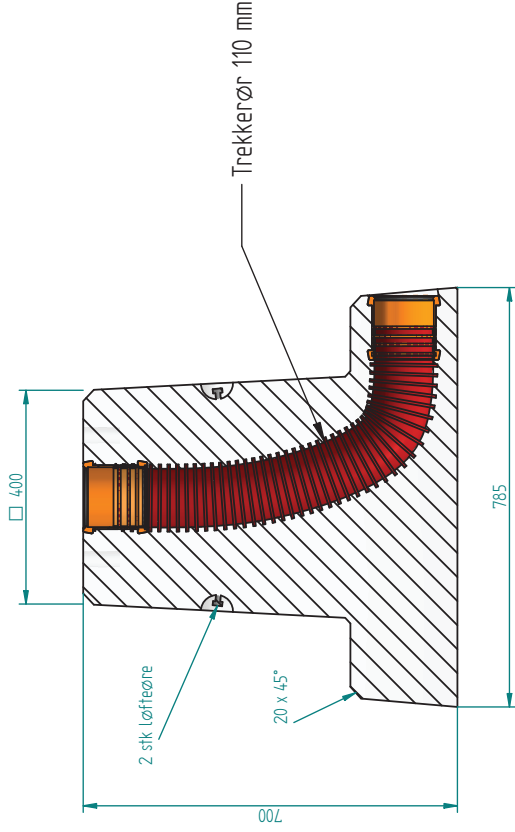


NB. Bruk kun medfølgende festemateriell.  
Monter mutrene med **momentnøkkel (436Nm)** eller **slagnøkkel (nøkkelvidde 30mm)** for å få nok moment, slå inntil mutteren ikke lengre beveger seg.

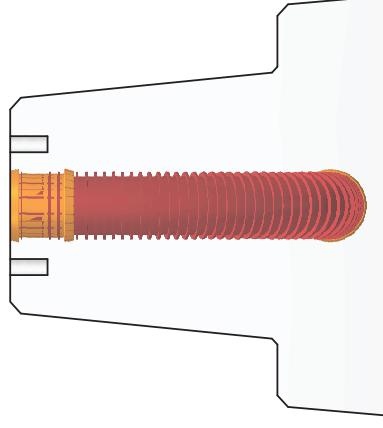
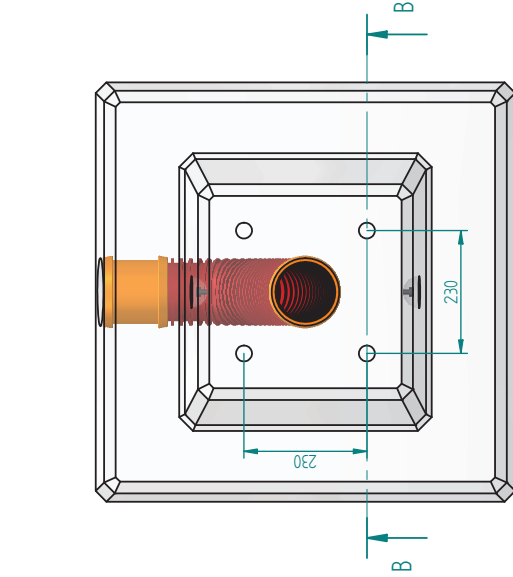
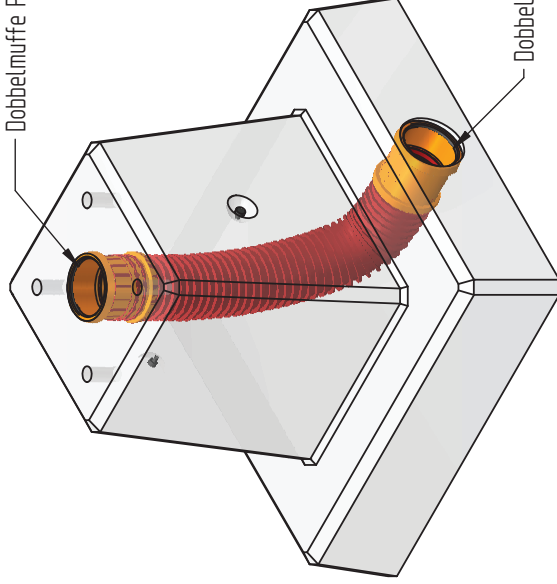
Ved korrekt montering:

**Topp av fotplate skal vise over eller i høyde med terreng**  
**Topp av fundament må IKKE vise over terreng**

Rev.	Endringer (manual ending like tilicht)	Kstr.	Kontr.	Godkj.	Dato
	Alterations (do not alter manually)	Dgn.	Ctr.	Appr.	Date



Dobbelmuffe PVC 110



Tegningen må ikke brukes uten vår tillatelse i henhold til gjeldene lover i Norge  
This drawing must not be used without our permission according to laws in force

Tilrette avvik for ikke bilansesatte mål Perm. dev. for dim. without ind. tol. indication		Mekjernerne mål Machined dim.	± 0,15	Støpte mål Cast dim.	CT7	Smidde mål Forged dim.	DIN 7526
Materiale / Mass / Area							
Dato		Model	Draft	Konstr.	Model	Draft	Målestokk Scale
Date		02.10.2013	02.10.2013	Design	Drneh	Drneh	Proj.meth.
Kontr.		Drneh	19.05.2015	Godkj.	Appr.	Appr.	Proj. meth.
Chd.							
Est. av		Est. av					
Replaces		Repl. by					
Fundament		Fundament					
Sykkliste Part list		Part list					
Art. nr.		Art. nr.					
Part No.		Part No.					
NM89-7,5-L - Med 110 trekkerør		NM89-7,5-L - Med 110 trekkerør					
Rev		Rev					
02		02					

**CE**  
**1111**

**EUROSKILT AS**

Paul A. Owrens veg 46, 2607 Vingrom  
Tlf. 61 24 80 50, Faks. 61 24 80 79  
[www.euroskilt.no](http://www.euroskilt.no)

13

ES010.011 - CPR - 2013.11.01

EN 14991

F-NM89-7.5L, Betongfundament, type1, Lav (M20)  
Til fundamentering av **Norsafe<sup>®</sup> Mast NM89-7.5**

Vekt: 502kg  
Kapasitet: 7.5kNm

Betong: NS B-55,  
 $f_{ck} = 67 \text{ N/mm}^2$   
Armering: B500NC  
 $f_{tk} = 500 \text{ N/mm}^2$ ,  
 $f_{yk} = 600 \text{ N/mm}^2$

Varenummer: 22361010070

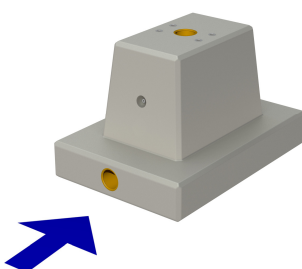
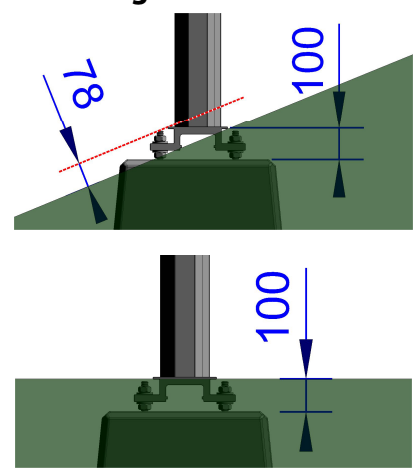


# YTELSESERKLÆRING

Nr. ES010.012-CPR-2013.11.01

Utført av JSK - Godkjent for produsent av Lars Tvete - Vingrom 01.11.2013



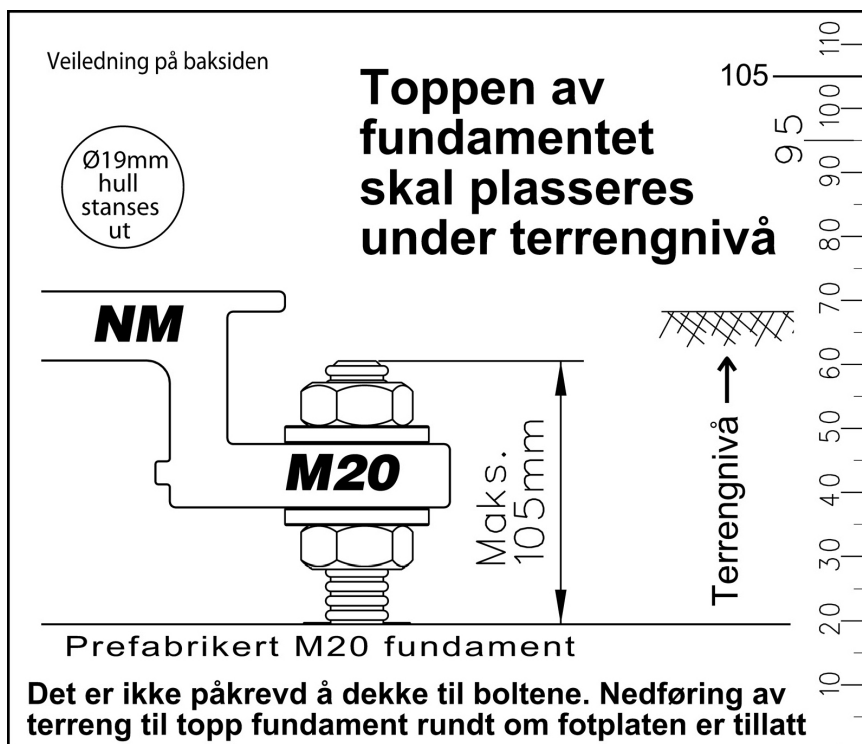
euroskilt.no

<b>Produktnavn :</b>	<b>F-NM120-15L, Betongfundament, type1, Lav (M20)</b>
<b>Varenummer :</b>	22361020070
<b>Produktspesifikasjon :</b> 	Lavt betongfundament til: <b>Norsafe® Mast NM120-15</b> Bygger kun 0,8m i høyden montert og kan da monteres over kabelgrøfter. Optimalisert for å gi best mulig stabilitet og sikkerhet for ettergivende master. Tilpasset bruk i skråning. Fundamentbolter kan skiftes etter en kollisjon. <b>Bolter:</b> 4 stk. innstøpte M20 gjengehylser for NM89 - NM190-45 Fundament boltsett M20, varenr. 22350000020. <b>Trekkerør:</b> Ø110mm <b>Løfteanker:</b> 2 stk. Congrip Løfteanker 1 tonn
<b>Material / tekniske data :</b>	Fundamentet produseres i hht. betongstandard NS-EN 206-1 Betong: Fasthetsklasse NS B-55 med sluttresultat 67 N/mm <sup>2</sup> , testet på terning 100x100mm. Eksponeringsklasse XD 1, 2, 3. Testet på sylinder skal sluttresultatet være min. 55N/mm <sup>2</sup> . Sementmengde min. 300 kg pr m <sup>3</sup> . Masseforhold maks. M-45. Vannabsorpsjon: Etter 30 m. maks. 3,0 %. Etter 24 t. maks. 5,0 %. Armering: B500NC, $f_{tk} = 600 \text{ N/mm}^2$ , $f_{yk} = 500 \text{ N/mm}^2$
<b>Enheter / Størrelser / Varianter :</b>	Størrelse (H x B x L): 0,7m x 0,8m x 1,1m Hullmønster bolter (M20 hylser): 244mm x 114mm
<b>Vekt / Kapasitet :</b>	Vekt: 760kg <b>Kapasitet: 15kNm</b>
<b>Montering:</b> 	Toppen av fundamentet skal ikke vise over bakken, unntatt i skråning da en del av toppen kan vise, men ikke hele toppen. Optimalt montert skal toppen av fundamentet være ca. 100mm under terreng. Etter en kollisjon er det med optimal montering kun 78mm som stikker opp over bakken i en 22° skråning og tilsvarende 2-20mm på flat mark. Bolter skal ikke vise ved korrekt montering med horisontalt underlag. Monteres på bærelag med tilstrekkelig bæreevne og tilstrekkelig fyllmasse, helst 0-32. Fyllmassen komprimeres lagvis i hht. NS3420. Pil i produktspesifikasjonsbilde viser montering/kjøreretning. - Se monteringsveiledning for NM M20 fundamenter på neste side.
<b>Drift / Vedlikehold :</b>	Intet vedlikehold er påkrevd.
<b>Systemer for vurdering og kontroll, CE merking:</b>	Fundamentet er CE merket i hht. NS EN 14991:2007, se vedlegg. Notified body nr. 1111, Kontrollrådet, se vedlagt sertifikat. System for attestering av samsvar: System 2+ Godkjent av Statens Vegvesen, se vedlegg.
<b>Fysisk merking på produktet:</b>	 <b>120-15L</b> <b>ES010.012</b>  1111

### Monteringsveiledning:

Gul plastbrikke med monteringsveiledning som leveres montert på Norsafe Mast M20 prefabrikkert fundament. Plastbrikken er montert med plastkorken som tetter for hullet der boltene skal monteres:

### Forside:



### Bakside:

Montering: **NM89, NM120, NM150, NM190-45 (M20)**

1. Kontroller at topp fundament er satt ca. 10cm under terrengnivå
2. Boltene skrues helt ned i fundamentet. Dette gjøres ved å kontralåse to mutre på boltene og trekke hardt til mot bunnet av hullet.
3. Kontroller at boltene ikke stikker opp mer en 105mm
4. Monter masten så lavt som mulig på boltene - se tegning på baksiden.



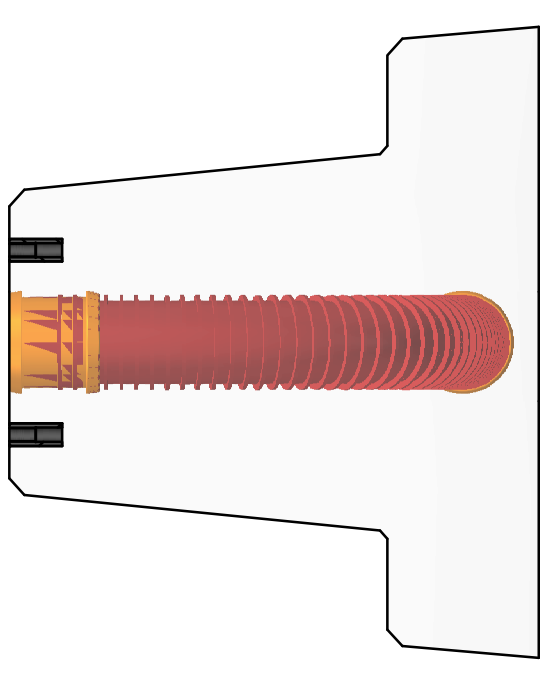
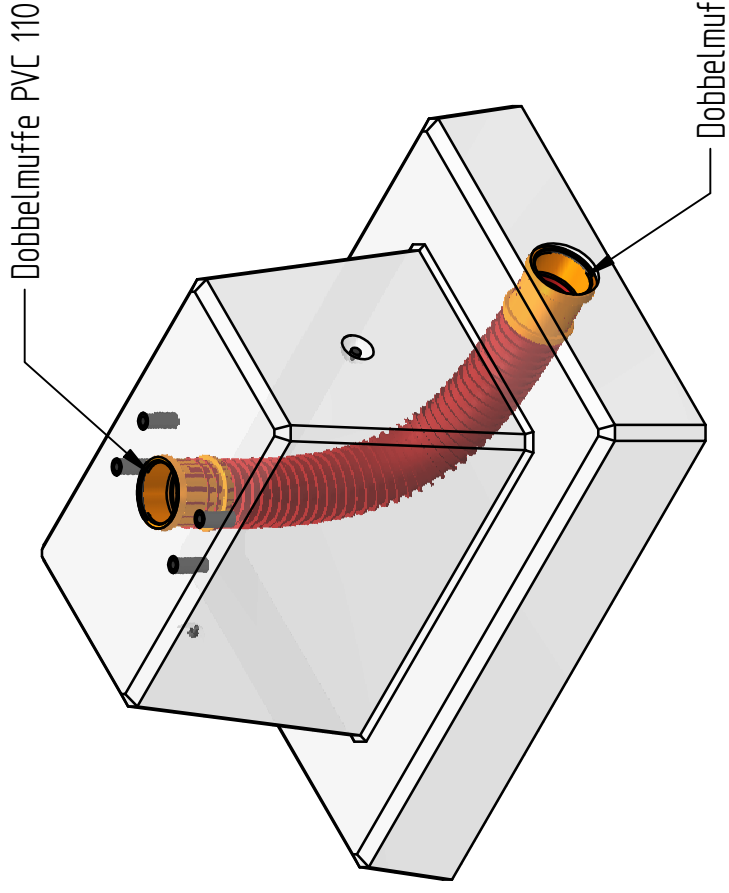
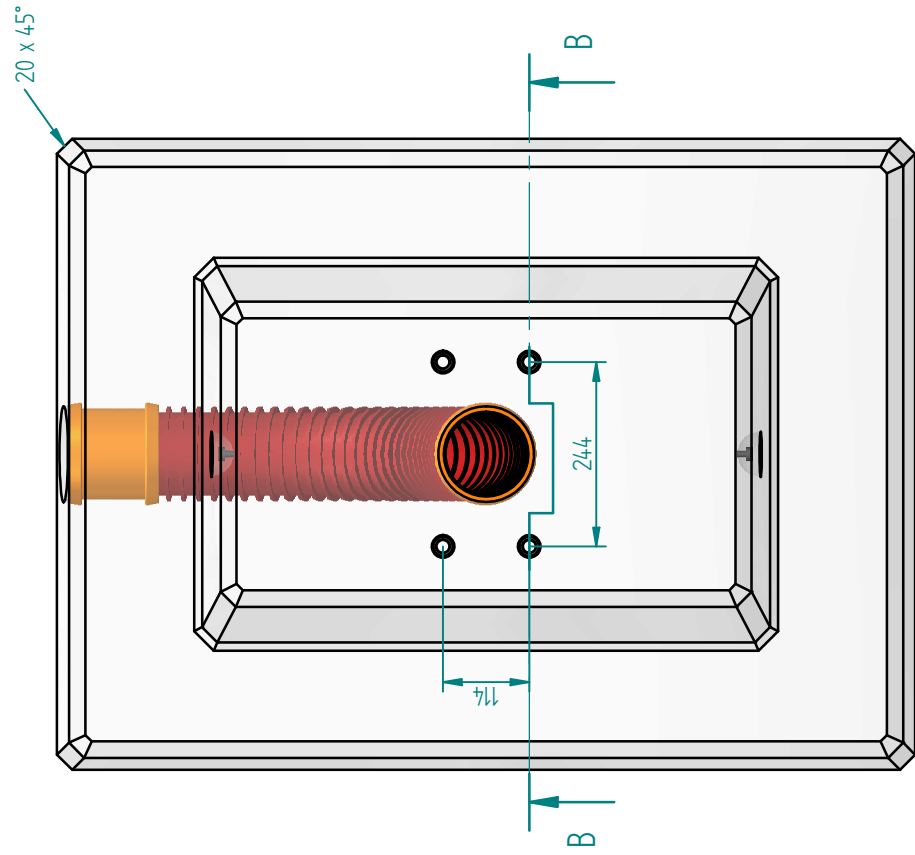
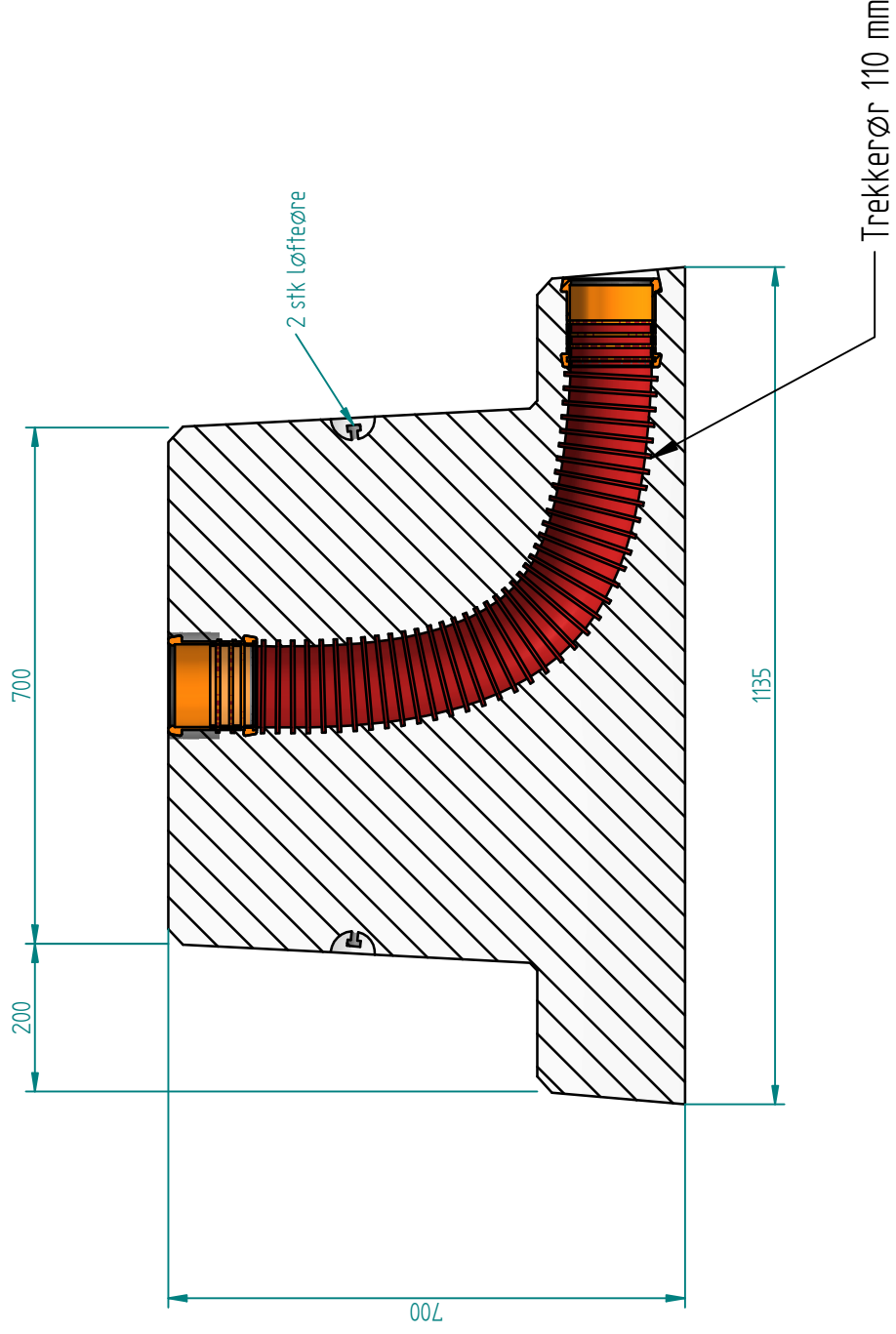
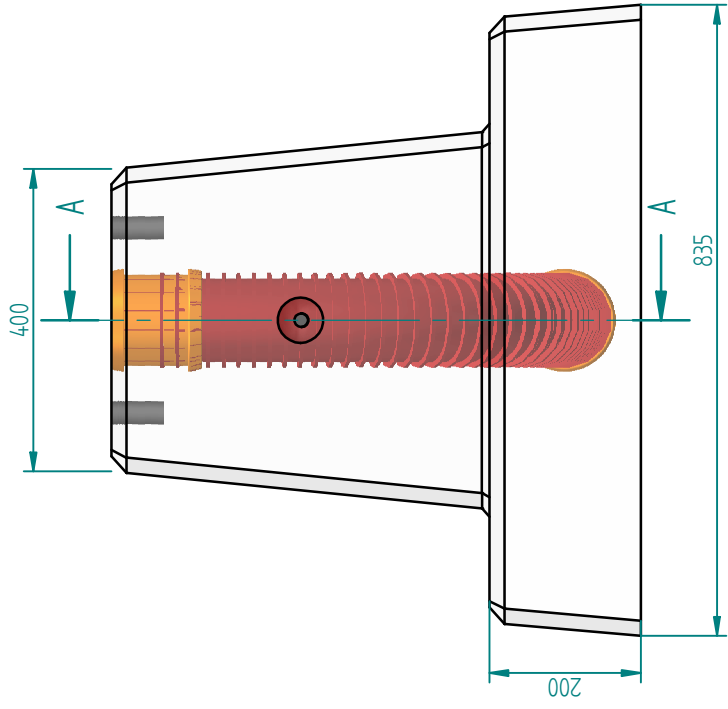
NB. Bruk kun medfølgende festemateriell.  
Monter mutrene med **momentnøkkel (436Nm)** eller **slagnøkkel (nøkkelvidde 30mm)** for å få nok moment, slå inntil mutteren ikke lengre beveger seg.

Ved korrekt montering:

**Topp av fotplate skal vise over eller i høyde med terreng**  
**Topp av fundament må IKKE vise over terreng**



Rev.	Endringer (manuell ending ikke tillatt) Alterations (do not alter manually)	kstr. Dgn.	Kontr. Chd.	Godkj. Appd.	Dato Date



Tegningen må ikke brukes uten vår tillatelse i henhold til gjeldende lover  
This drawing must not be used without our permission according to laws in force

Tillatte avvik for ikke toleransesatte mål Perm. dev. for dim. without ind. tol. indication	Masjinerte mål Machined dim.	± 0,15	Støpte mål Cast/dim.	CT7	Material / Moss / Arep
	Målestokk Scale				
Dato Date	02.10.2013	Draft	02.10.2013	02.10.2013	02.10.2013
Kontr. Chd.	ameh	Konstr. Design	ameh	Godkj. Appd.	ameh
Fundament					
NM120-15- Med 110 trekkerør					
Skjæveland Cementstøperi a-s					
Tegn. NM120-15- Med 110 trekkerør					
D -					

**CE**  
**1111**

**EUROSKILT AS**

Paul A. Owrens veg 46, 2607 Vingrom  
Tlf. 61 24 80 50, Faks. 61 24 80 79  
[www.euroskilt.no](http://www.euroskilt.no)

13

ES010.012 - CPR - 2013.11.01

EN 14991

F-NM120-15L, Betongfundament, type1, Lav (M20)  
Til fundamentering av **Norsafe® Mast NM120-15**

Vekt: 760kg  
Kapasitet: 15kNm

Betong: NS B-55,  
 $f_{ck} = 67 \text{ N/mm}^2$   
Armering: B500NC  
 $f_{tk} = 500 \text{ N/mm}^2$ ,  
 $f_{yk} = 600 \text{ N/mm}^2$

Varenummer: 22361020070

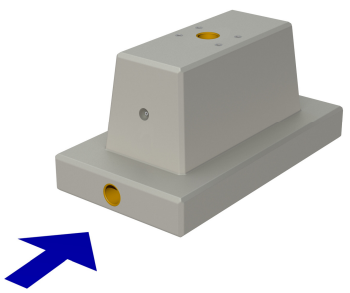
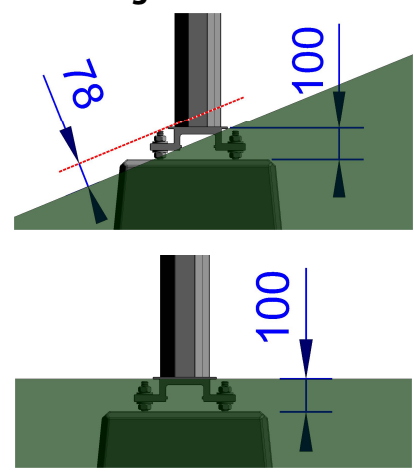


# YTELSESERKLÆRING

Nr. ES010.013-CPR-2013.11.01

Utført av JSK - Godkjent for produsent av Lars Tvete - Vingrom 01.11.2013



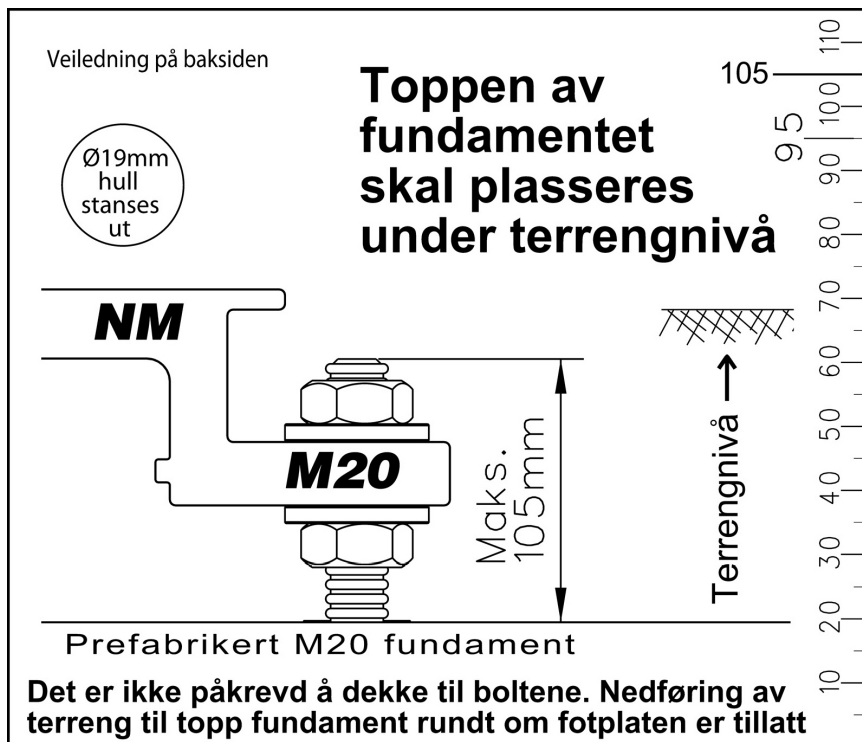
euroskilt.no

<b>Produktnavn :</b>	<b>F-NM150-30L, Betongfundament, type1, Lav (M20)</b>
<b>Varenummer :</b>	22361030070
<b>Produktspesifikasjon :</b> 	Lavt betongfundament til: <b>Norsafe® Mast NM150-30</b> Bygger kun 0,8m i høyden montert og kan da monteres over kabelgrøfter. Optimalisert for å gi best mulig stabilitet og sikkerhet for ettergivende master. Tilpasset bruk i skråning. Fundamentbolter kan skiftes etter en kollisjon. <b>Bolter:</b> 4 stk. innstøpte M20 gjengehylser for NM89 - NM190-45 Fundament boltsett M20, varenr. 22350000020. <b>Trekkerør:</b> Ø110mm <b>Løfteanker:</b> 2 stk. Congrip Løfteanker 1 tonn
<b>Material / tekniske data :</b>	Fundamentet produseres i hht. betongstandard NS-EN 206-1 Betong: Fasthetsklasse NS B-55 med sluttresultat 67 N/mm <sup>2</sup> , testet på terning 100x100mm. Eksponeringsklasse XD 1, 2, 3. Testet på sylinder skal sluttresultatet være min. 55N/mm <sup>2</sup> . Sementmengde min. 300 kg pr m <sup>3</sup> . Masseforhold maks. M-45. Vannabsorpsjon: Etter 30 m. maks. 3,0 %. Etter 24 t. maks. 5,0 %. Armering: B500NC, $f_{tk} = 600 \text{ N/mm}^2$ , $f_{yk} = 500 \text{ N/mm}^2$
<b>Enheter / Størrelser / Varianter :</b>	Størrelse (H x B x L): 0,7m x 0,8m x 1,4m Hullmønster (M20 hylser): 244mm x 162mm
<b>Vekt / Kapasitet :</b>	Vekt: 1050kg <b>Kapasitet: 30kNm</b>
<b>Montering:</b> 	Toppen av fundamentet skal ikke vise over bakken, unntatt i skråning da en del av toppen kan vise, men ikke hele toppen. Optimalt montert skal toppen av fundamentet være ca. 100mm under terreng. Etter en kollisjon er det med optimal montering kun 78mm som stikker opp over bakken i en 22° skråning og tilsvarende 2-20mm på flat mark. Bolter skal ikke vise ved korrekt montering med horisontalt underlag. Monteres på bærelag med tilstrekkelig bæreevne og tilstrekkelig fyllmasse, helst 0-32. Fyllmassen komprimeres lagvis i hht. NS3420. Pil i produktspesifikasjonsbilde viser montering/kjøreretning. - Se monteringsveiledning for NM M20 fundamenter på neste side.
<b>Drift / Vedlikehold :</b>	Intet vedlikehold er påkrevd.
<b>Systemer for vurdering og kontroll, CE merking:</b>	Fundamentet er CE merket i hht. NS EN 14991:2007, se vedlegg. Notified body nr. 1111, Kontrollrådet, se vedlagt sertifikat. System for attestering av samsvar: System 2+ Godkjent av Statens Vegvesen, se vedlegg.
<b>Fysisk merking på produktet:</b>	 <b>150-30L</b> <b>ES010.013</b>  1111

### Monteringsveiledning:

Gul plastbrikke med monteringsveiledning som leveres montert på Norsafe Mast M20 prefabrikkert fundament. Plastbrikken er montert med plastkorken som tetter for hullet der boltene skal monteres:

### Forside:



### Bakside:

Montering: **NM89, NM120, NM150, NM190-45 (M20)**

1. Kontroller at topp fundament er satt ca. 10cm under terrengnivå
2. Boltene skrues helt ned i fundamentet. Dette gjøres ved å kontralåse to mutre på boltene og trekke hardt til mot bunnet av hullet.
3. Kontroller at boltene ikke stikker opp mer en 105mm
4. Monter masten så lavt som mulig på boltene - se tegning på baksiden.

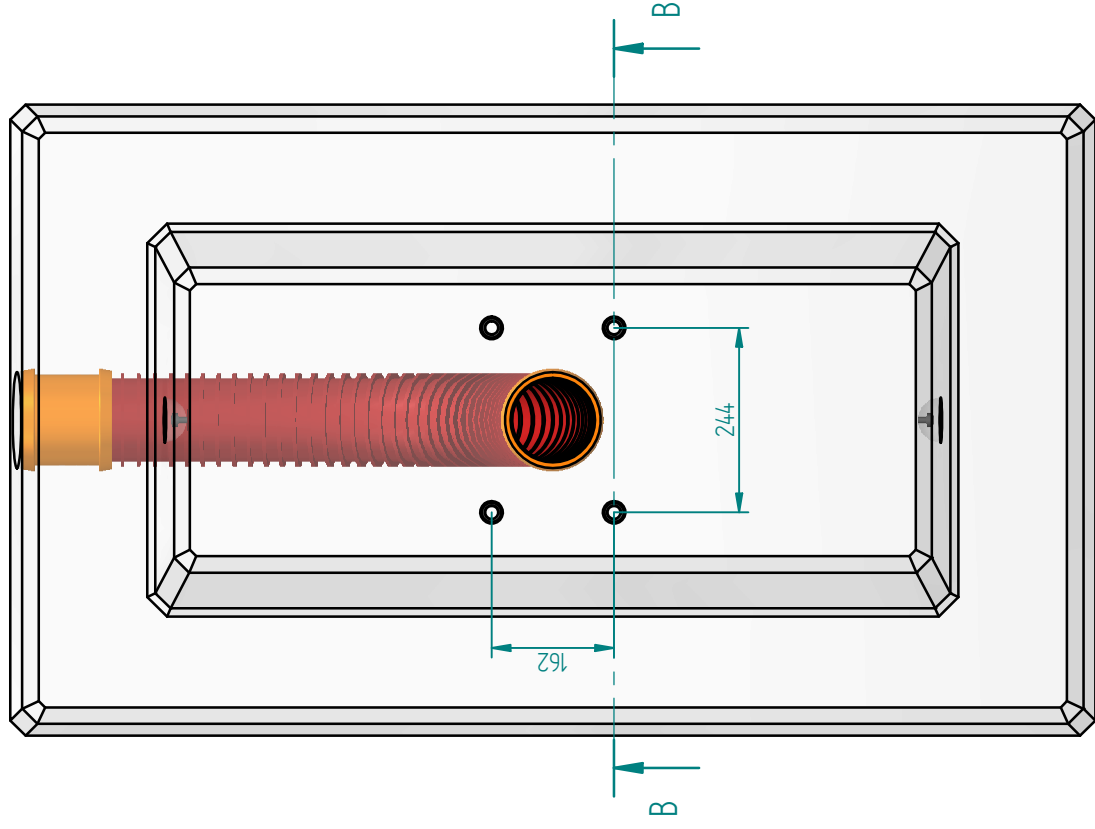
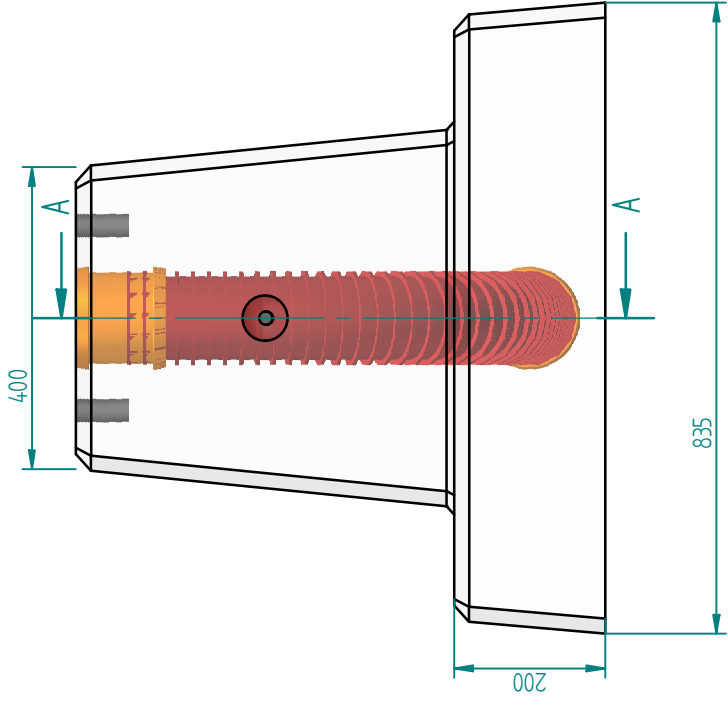
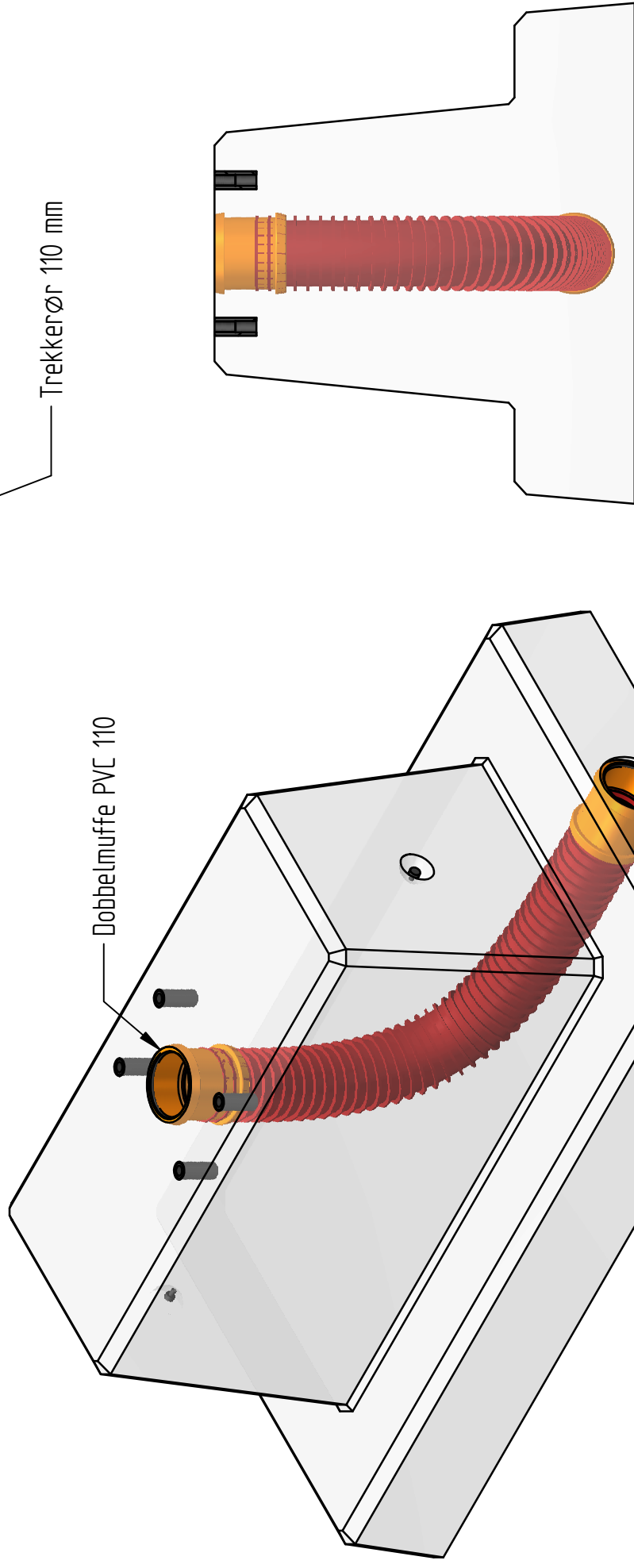
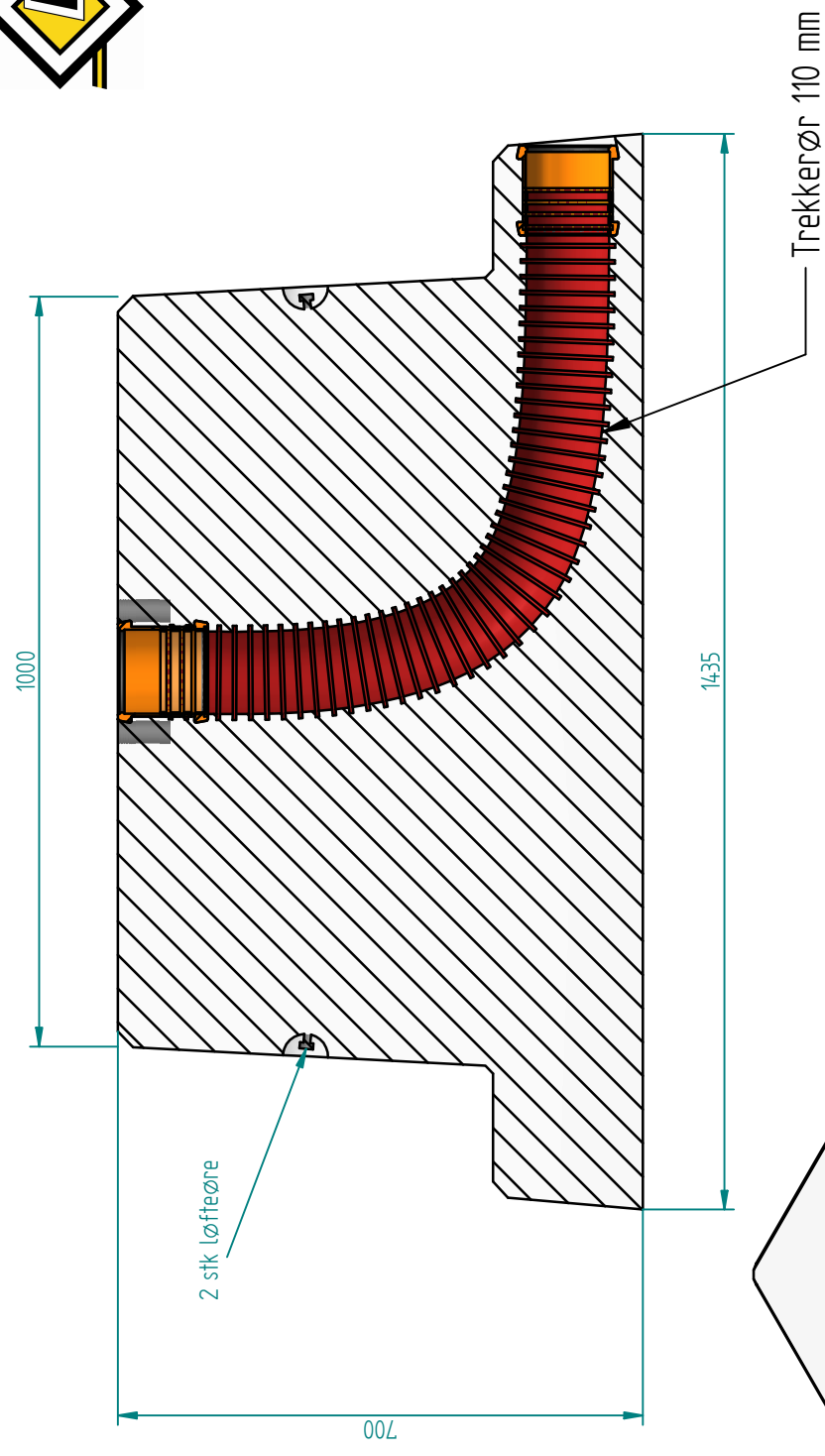


NB. Bruk kun medfølgende festemateriell.  
Monter mutrene med **momentnøkkel (436Nm)** eller **slagnøkkel (nøkkelvidde 30mm)** for å få nok moment, slå inntil mutteren ikke lengre beveger seg.

Ved korrekt montering:

**Topp av fotplate skal vise over eller i høyde med terreng**  
**Topp av fundament må IKKE vise over terreng**

Rev.	Endringer (manuell endring ikke tillatt)	kstr.	Kontr.	Godkj.	Dato
Rev.	Alterations (do not alter manually)	Dgn.	Chd.	Appd.	Date



Tegningen må ikke brukes uten vår tillatelse i henhold til gjeldende lover  
This drawing must not be used without our permission according to laws in force

Material / Mass / Arep		Material / Mass / Arep	
Material / Mass / Arep	CT7	Støpte mål / Casted dim.	DIN 7526
Målestokk / Scale		Målestokk / Scale	
Proj. met. / Proj. meth.		Proj. met. / Proj. meth.	
Erst. av / Replaces		Erst. av / Replaces	
Repl. by		Repl. by	
<b>Skjæveland</b> Cementstøperi a-s			
Fundament			
<b>150-30L - Med 110 trekkerør</b>			
Tegn. / Dwg.		Rev. / Rev.	
150-30L - Med 110 trekkerør		0 -	

**CE**  
**1111**

**EUROSKILT AS**

Paul A. Owrens veg 46, 2607 Vingrom  
Tlf. 61 24 80 50, Faks. 61 24 80 79  
[www.euroskilt.no](http://www.euroskilt.no)

13

ES010.013 - CPR - 2013.11.01

EN 14991

F-NM150-30L, Betongfundament, type1, Lav (M20)  
Til fundamentering av **Norsafe<sup>®</sup> Mast NM150-30**

Vekt: 1050kg  
Kapasitet: 30kNm

Betong: NS B-55,  
 $f_{ck} = 67 \text{ N/mm}^2$   
Armering: B500NC  
 $f_{tk} = 500 \text{ N/mm}^2$ ,  
 $f_{yk} = 600 \text{ N/mm}^2$

Varenummer: 22361030070

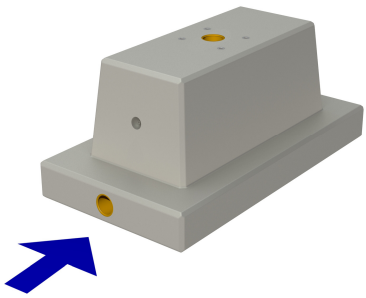
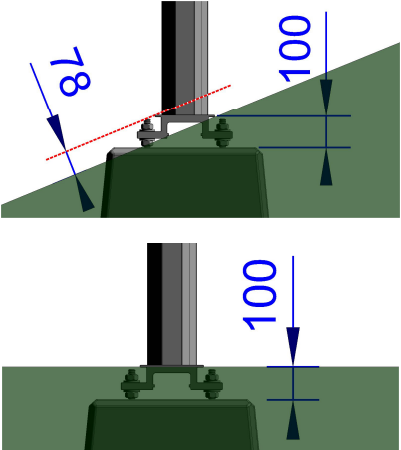


# YTELSESERKLÆRING

Nr. ES010.014-CPR-2013.11.01

Utført av JSK - Godkjent for produsent av Lars Tvete - Vingrom 01.11.2013



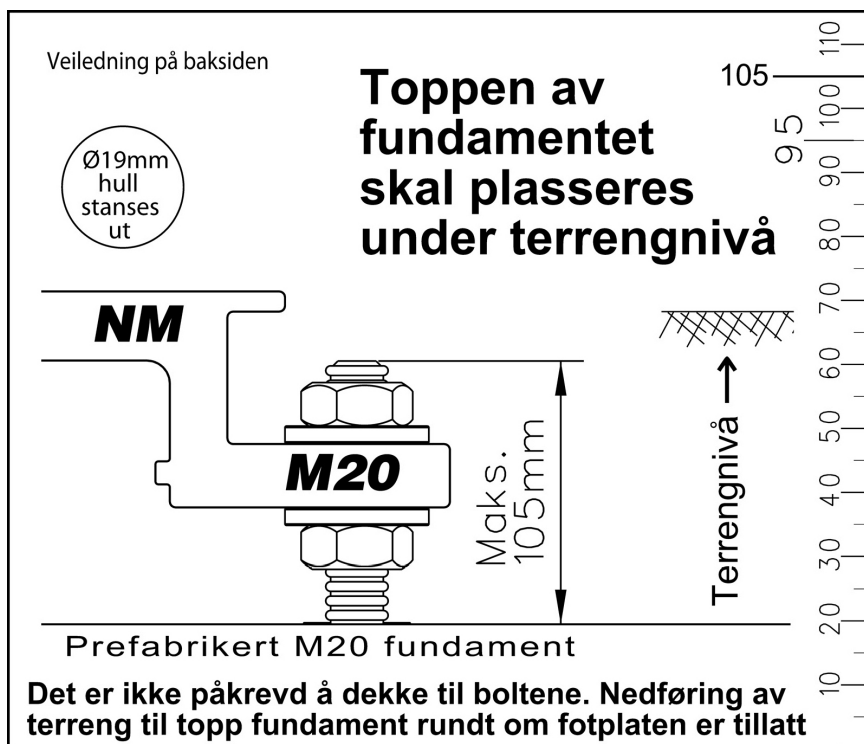
euroskilt.no

<b>Produktnavn :</b>	<b>F-NM190-45L, Betongfundament, type1, Lav (M20)</b>
<b>Varenummer :</b>	22361040070
<b>Produktspesifikasjon :</b> 	Lavt betongfundament til: <b>Norsafe® Mast NM190-45</b> Bygger kun 0,8m i høyden montert og kan da monteres over kabelgrøfter. Optimalisert for å gi best mulig stabilitet og sikkerhet for ettergivende master. Tilpasset bruk i skråning. Fundamentbolter kan skiftes etter en kollisjon. <b>Bolter:</b> 4 stk. innstøpte M20 gjengehylser for NM89 - NM190-45 Fundament boltsett M20, varenr. 22350000020. <b>Trekkerør:</b> Ø110mm <b>Løfteanker:</b> 2 stk. Congrip Løfteanker 1 tonn
<b>Material / tekniske data :</b>	Fundamentet produseres i hht. betongstandard NS-EN 206-1 Betong: Fasthetsklasse NS B-55 med sluttresultat 67 N/mm <sup>2</sup> , testet på terning 100x100mm. Eksponeringsklasse XD 1, 2, 3. Testet på sylinder skal sluttresultatet være min. 55N/mm <sup>2</sup> . Sementmengde min. 300 kg pr m <sup>3</sup> . Masseforhold maks. M-45. Vannabsorpsjon: Etter 30 m. maks. 3,0 %. Etter 24 t. maks. 5,0 %. Armering: B500NC, $f_{tk} = 600 \text{ N/mm}^2$ , $f_{yk} = 500 \text{ N/mm}^2$
<b>Enheter / Størrelser / Varianter :</b>	Størrelse (H x B x L): 0,7m x 0,9m x 1,6m Hullmønster (M20 hylser): 244mm x 210mm
<b>Vekt / Kapasitet :</b>	Vekt: 1400kg <b>Kapasitet: 45kNm</b>
<b>Montering:</b> 	Toppen av fundamentet skal ikke vise over bakken, unntatt i skråning da en del av toppen kan vise, men ikke hele toppen. Optimalt montert skal toppen av fundamentet være ca. 100mm under terreng. Etter en kollisjon er det med optimal montering kun 78mm som stikker opp over bakken i en 22° skråning og tilsvarende 2-20mm på flat mark. Bolter skal ikke vise ved korrekt montering med horisontalt underlag. Monteres på bærelag med tilstrekkelig bæreevne og tilstrekkelig fyllmasse, helst 0-32. Fyllmassen komprimeres lagvis i hht. NS3420. Pil i produktspesifikasjonsbilde viser montering/kjøreretning. - Se monteringsveiledning for NM M20 fundamenter på neste side.
<b>Drift / Vedlikehold :</b>	Intet vedlikehold er påkrevd.
<b>Systemer for vurdering og kontroll, CE merking:</b>	Fundamentet er CE merket i hht. NS EN 14991:2007, se vedlegg. Notified body nr. 1111, Kontrollrådet, se vedlagt sertifikat. System for attestering av samsvar: System 2+ Godkjent av Statens Vegvesen, se vedlegg.
<b>Fysisk merking på produktet:</b>	 <b>190-45L</b> <b>ES010.014</b> 

### Monteringsveiledning:

Gul plastbrikke med monteringsveiledning som leveres montert på Norsafe Mast M20 prefabrikkert fundament. Plastbrikken er montert med plastkorken som tetter for hullet der boltene skal monteres:

### Forside:



### Bakside:

Montering: **NM89, NM120, NM150, NM190-45 (M20)**

1. Kontroller at topp fundament er satt ca. 10cm under terrengnivå
2. Boltene skrues helt ned i fundamentet. Dette gjøres ved å kontralåse to mutre på boltene og trekke hardt til mot bunnet av hullet.
3. Kontroller at boltene ikke stikker opp mer en 105mm
4. Monter masten så lavt som mulig på boltene - se tegning på baksiden.



NB. Bruk kun medfølgende festemateriell.  
Monter mutrene med **momentnøkkel (436Nm)** eller **slagnøkkel (nøkkelvidde 30mm)** for å få nok moment, slå inntil mutteren ikke lengre beveger seg.

Ved korrekt montering:

**Topp av fotplate skal vise over eller i høyde med terreng**  
**Topp av fundament må IKKE vise over terreng**





**CE**  
**1111**

**EUROSKILT AS**

Paul A. Owrens veg 46, 2607 Vingrom  
Tlf. 61 24 80 50, Faks. 61 24 80 79  
[www.euroskilt.no](http://www.euroskilt.no)

13

ES010.014 - CPR - 2013.11.01

EN 14991

F-NM190-45L, Betongfundament, type1, Lav (M20)  
Til fundamentering av **Norsafe® Mast NM190-45**

Vekt: 1400kg  
Kapasitet: 45kNm

Betong: NS B-55,  
 $f_{ck} = 67 \text{ N/mm}^2$   
Armering: B500NC  
 $f_{tk} = 500 \text{ N/mm}^2$ ,  
 $f_{yk} = 600 \text{ N/mm}^2$

Varenummer: 22361040070

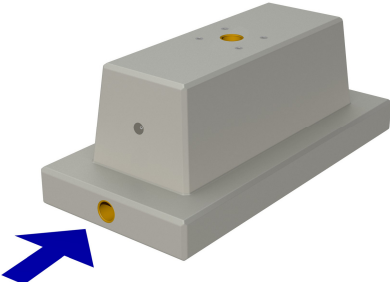
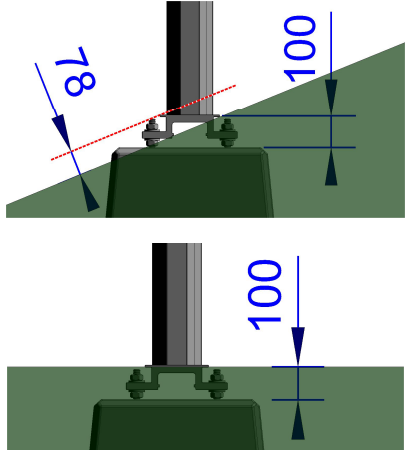


# YTELSESERKLÆRING

Nr. ES010.015-CPR-2013.11.01

Utført av JSK - Godkjent for produsent av Lars Tvete - Vingrom 01.11.2013



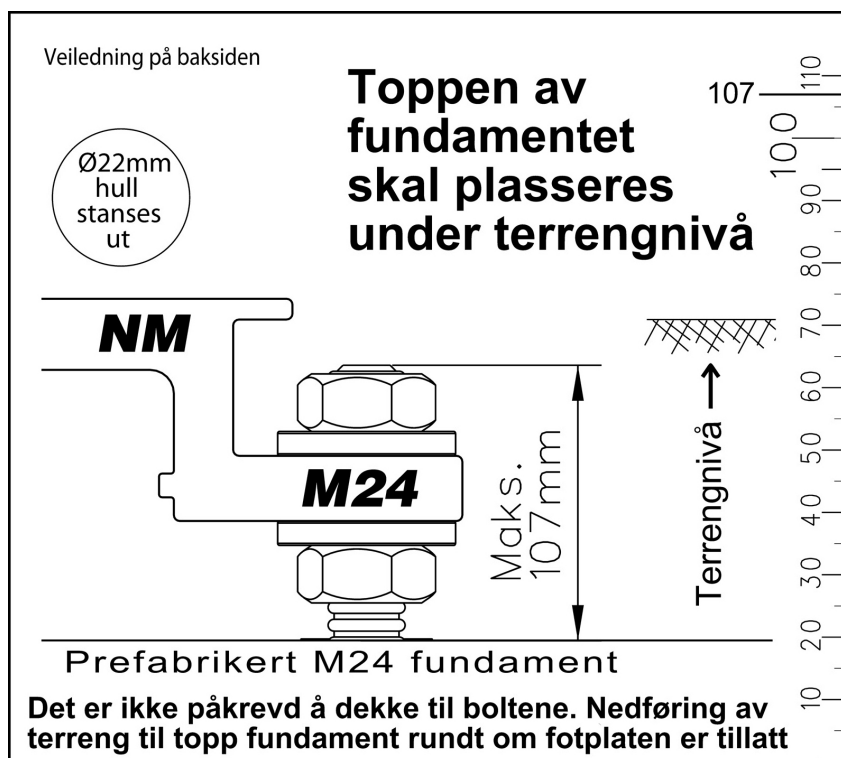
euroskilt.no

<b>Produktnavn :</b>	<b>F-NM190-60, Betongfundament, type1, Lav (M24)</b>
<b>Varenummer :</b>	22361050070
<b>Produktspesifikasjon :</b> 	Lavt betongfundament til: <b>Norsafe® Mast NM190-60</b> Bygger kun 0,8m i høyden montert og kan da monteres over kabelgrøfter. Optimalisert for å gi best mulig stabilitet og sikkerhet for ettergivende master. Tilpasset bruk i skråning. Fundamentbolter kan skiftes etter en kollisjon. <b>Bolter:</b> 4 stk. innstøpte M24 gjengehylser for NM190-60 - NM290 Fund. boltset M24, varenr. 22350000024. <b>Trekkerør:</b> Ø110mm <b>Løfteanker:</b> 2 stk. Congrip Løfteanker 1 tonn
<b>Material / tekniske data :</b>	Fundamentet produseres i hht. betongstandard NS-EN 206-1 Betong: Fasthetsklasse NS B-55 med sluttresultat 67 N/mm <sup>2</sup> , testet på terning 100x100mm. Eksponeringsklasse XD 1, 2, 3. Testet på sylinder skal sluttresultatet være min. 55N/mm <sup>2</sup> . Sementmengde min. 300 kg pr m <sup>3</sup> . Masseforhold maks. M-45. Vannabsorpsjon: Etter 30 m. maks. 3,0 %. Etter 24 t. maks. 5,0 %. Armering: B500NC, $f_{tk} = 600 \text{ N/mm}^2$ , $f_{yk} = 500 \text{ N/mm}^2$
<b>Enheter / Størrelser / Varianter :</b>	Størrelse (H x B x L): 0,7m x 0,9m x 1,8m Hullmønster (M24 hylser): 244mm x 210mm
<b>Vekt / Kapasitet :</b>	Vekt: 1580kg <b>Kapasitet: 60kNm</b>
<b>Montering:</b> 	Toppen av fundamentet skal ikke vise over bakken, unntatt i skråning da en del av toppen kan vise, men ikke hele toppen. Optimalt montert skal toppen av fundamentet være ca. 100mm under terreng. Etter en kollisjon er det med optimal montering kun 78mm som stikker opp over bakken i en 22° skråning og tilsvarende 2-20mm på flat mark. Bolter skal ikke vise ved korrekt montering med horisontalt underlag. Monteres på bærelag med tilstrekkelig bæreevne og tilstrekkelig fyllmasse, helst 0-32. Fyllmassen komprimeres lagvis i hht. NS3420. Pil i produktspesifikasjonsbilde viser montering/kjøreretning. - Se monteringsveiledning for NM M20 fundamenter på neste side.
<b>Drift / Vedlikehold :</b>	Intet vedlikehold er påkrevd.
<b>Systemer for vurdering og kontroll, CE merking:</b>	Fundamentet er CE merket i hht. NS EN 14991:2007, se vedlegg. Notified body nr. 1111, Kontrollrådet, se vedlagt sertifikat. System for attestering av samsvar: System 2+ Godkjent av Statens Vegvesen, se vedlegg.
<b>Fysisk merking på produktet:</b>	 <b>190-60L</b> <b>ES010.015</b> 

### Monteringsveiledning:

Gul plastbrikke med monteringsveiledning som leveres montert på Norsafe Mast M24 prefabrikkert fundament. Plastbrikken er montert med plastkorken som tetter for hullet der boltene skal monteres:

### Forside:



### Bakside:

Montering: **NM190-60 og NM290-100 (M24)**

1. Kontroller at topp fundament er satt ca. 10cm under terrengnivå
2. Boltene skrues helt ned i fundamentet. Dette gjøres ved å kontralåse to mutre på bolten og trekke hardt til mot bunnet av hullet.
3. Kontroller at boltene ikke stikker opp mer en 107mm
4. Monter masten så lavt som mulig på boltene - se tegning på baksiden.

**Ø22mm hull stanses ut**

NB. Bruk kun medfølgende festemateriell.

Monter mutrene med **momentnøkkel (754Nm)** eller **slagnøkkel (nøkkelvidde 36mm)** for å få nok moment, slå inntil mutteren ikke lengre beveger seg.

Ved korrekt montering:

**Topp av fotplate skal vise over eller i høyde med terreng**  
**Topp av fundament må IKKE vise over terreng**



**CE**  
**1111**

**EUROSKILT AS**

Paul A. Owrens veg 46, 2607 Vingrom  
Tlf. 61 24 80 50, Faks. 61 24 80 79  
[www.euroskilt.no](http://www.euroskilt.no)

13

ES010.015 - CPR - 2013.11.01

EN 14991

F-NM190-60L, Betongfundament, type1, Lav (M24)  
Til fundamentering av **Norsafe® Mast NM190-60**

Vekt: 1580kg  
Kapasitet: 60kNm

Betong: NS B-55,  
 $f_{ck} = 67 \text{ N/mm}^2$   
Armering: B500NC  
 $f_{tk} = 500 \text{ N/mm}^2$ ,  
 $f_{yk} = 600 \text{ N/mm}^2$

Varenummer: 22361050070

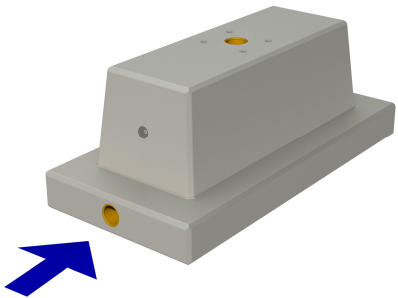
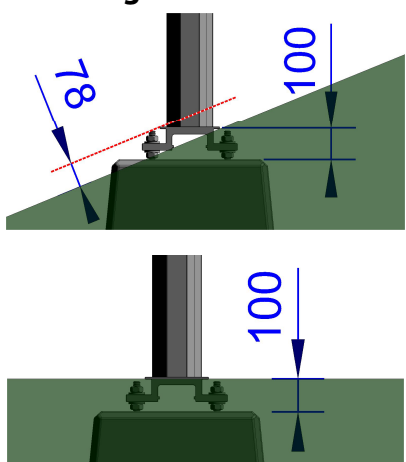


# YTELSESERKLÆRING

Nr. ES010.016-CPR-2013.11.01

Utført av JSK - Godkjent for produsent av Lars Tvette - Vingrom 01.11.2013



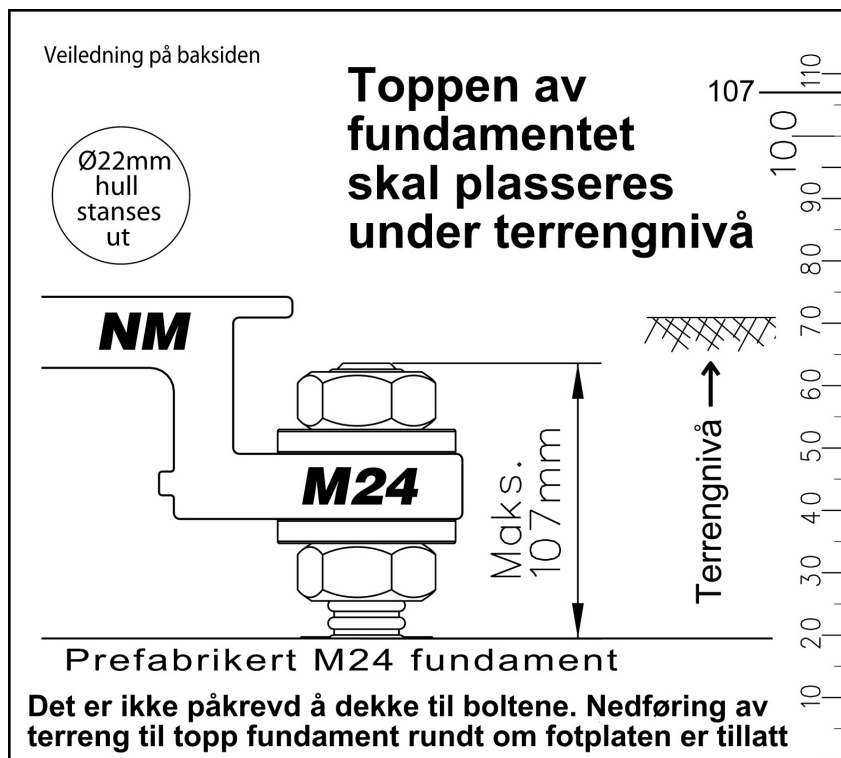
euroskilt.no

<b>Produktnavn :</b>	<b>F-NM290-100, Betongfundament, type1, Lav (M24)</b>
<b>Varenummer :</b>	22361060070
<b>Produktspesifikasjon :</b> 	Lavt betongfundament til: <b>Norsafe® Mast NM290-100</b> Bygger kun 0,8m i høyden montert og kan da monteres over kabelgrøfter. Optimalisert for å gi best mulig stabilitet og sikkerhet for ettergivende master. Tilpasset bruk i skråning. Fundamentbolter kan skiftes etter en kollisjon. <b>Bolter:</b> 4 stk. innstøpte M24 gjengehylser for NM190-60 - NM290 Fund. boltset M24, varenr. 22350000024. <b>Trekkerør:</b> Ø110mm <b>Løfteanker:</b> 2 stk. Congrip Løfteanker 1 tonn
<b>Material / tekniske data :</b>	Fundamentet produseres i hht. betongstandard NS-EN 206-1 Betong: Fasthetsklasse NS B-55 med sluttresultat 67 N/mm <sup>2</sup> , testet på terning 100x100mm. Eksponeringsklasse XD 1, 2, 3. Testet på sylinder skal sluttresultatet være min. 55N/mm <sup>2</sup> . Sementmengde min. 300 kg pr m <sup>3</sup> . Masseforhold maks. M-45. Vannabsorpsjon: Etter 30 m. maks. 3,0 %. Etter 24 t. maks. 5,0 %. Armering: B500NC, $f_{tk} = 600 \text{ N/mm}^2$ , $f_{yk} = 500 \text{ N/mm}^2$
<b>Enheter / Størrelser / Varianter :</b>	Størrelse (H x B x L): 0,7m x 0,9m x 2,05m Hullmønster (M24 hylser): 244mm x 300mm
<b>Vekt / Kapasitet :</b>	Vekt: 1900kg <b>Kapasitet: 100kNm</b>
<b>Montering:</b> 	Toppen av fundamentet skal ikke vise over bakken, unntatt i skråning da en del av toppen kan vise, men ikke hele toppen. Optimalt montert skal toppen av fundamentet være ca. 100mm under terreng. Etter en kollisjon er det med optimal montering kun 78mm som stikker opp over bakken i en 22° skråning og tilsvarende 2-20mm på flat mark. Bolter skal ikke vise ved korrekt montering med horisontalt underlag. Monteres på bærelag med tilstrekkelig bæreevne og tilstrekkelig fyllmasse, helst 0-32. Fyllmassen komprimeres lagvis i hht. NS3420. Pil i produktspesifikasjonsbilde viser montering/kjøreretning. - Se monteringsveiledning for NM M20 fundamenter på neste side.
<b>Drift / Vedlikehold :</b>	Intet vedlikehold er påkrevd.
<b>Systemer for vurdering og kontroll, CE merking:</b>	Fundamentet er CE merket i hht. NS EN 14991:2007, se vedlegg. Notified body nr. 1111, Kontrollrådet, se vedlagt sertifikat. System for attestering av samsvar: System 2+ Godkjent av Statens Vegvesen, se vedlegg.
<b>Fysisk merking på produktet:</b>	 <b>290-100L</b> <b>ES010.016</b>  1111

### Monteringsveiledning:

Gul plastbrikke med monteringsveiledning som leveres montert på Norsafe Mast M24 prefabrikkert fundament. Plastbrikken er montert med plastkorken som tetter for hullet der boltene skal monteres:

### Forside:



### Bakside:

Montering: **NM190-60 og NM290-100 (M24)**

1. Kontroller at topp fundament er satt ca. 10cm under terrengnivå
2. Boltene skrues helt ned i fundamentet. Dette gjøres ved å kontralåse to mutre på bolten og trekke hardt til mot bunnet av hullet.
3. Kontroller at boltene ikke stikker opp mer en 107mm
4. Monter masten så lavt som mulig på boltene - se tegning på baksiden.

**Ø22mm hull stanses ut**

NB. Bruk kun medfølgende festemateriell.

Monter mutrene med **momentnøkkel (754Nm)** eller **slagnøkkel (nøkkelvidde 36mm)** for å få nok moment, slå inntil mutteren ikke lengre beveger seg.

Ved korrekt montering:

**Topp av fotplate skal vise over eller i høyde med terreng**  
**Topp av fundament må IKKE vise over terreng**





**CE**  
**1111**

**EUROSKILT AS**

Paul A. Owrens veg 46, 2607 Vingrom  
Tlf. 61 24 80 50, Faks. 61 24 80 79  
[www.euroskilt.no](http://www.euroskilt.no)

13

ES010.016 - CPR - 2013.11.01

EN 14991

F-NM290-100L, Betongfundament, type1, Lav (M24)  
Til fundamentering av **Norsafe<sup>®</sup> Mast NM290-100**

Vekt: 1900kg  
Kapasitet: 100kNm

Betong: NS B-55,  
 $f_{ck} = 67 \text{ N/mm}^2$   
Armering: B500NC  
 $f_{tk} = 500 \text{ N/mm}^2$ ,  
 $f_{yk} = 600 \text{ N/mm}^2$

Varenummer: 22361060070

# Certificate of conformity of the factory production control

1111 – CPR – 0558

In compliance with Regulation 305/2011/EU of the European Parliament  
and of the Council of 9 March 2011 (the Construction Products Regulation or CPR),  
this certificate applies to the construction product

**Precast concrete products. Foundations : EN 14991 : 2007**  
**Norsafe® Mast Optimized foundations Low type 1, types:**  
**F-NM89-7.5L; F-NM120-15L; F-NM150-30L; F-NM190-45L; F-NM190-60L; F-NM290-100L**

produced by or for

**Euroskilt AS**  
**Paul A Owrens Veg 46**  
**N - 2607 Vingrom, Norway**

and produced in the manufacturing plant(s)

**Skjæveland Cementstøperi AS**  
**Fabrikkveien 164, N - 4323 Sandnes, Norway**

This certificate attests that all provisions concerning the assessment and verification  
of constancy of performance described in Annex ZA of the standard(s)

**EN 14991:2007**

under system 2+ are applied and that the factory production control  
fulfils all the prescribed requirements set out above.

This certificate was first issued on 06.01.13 and will remain valid as long as the test methods  
and/or factory production control requirements included in the harmonised standard, used to  
assess the performance of the declared characteristics, do not change, and the product, and  
the manufacturing conditions in the plant are not modified significantly. The certificate will  
expire at the latest 31.03.22

Oslo, 11.03.19

KONTROLLRÅDET

  
Certification Manager



## Statens vegvesen

Euroskilt AS  
postboks 92 Forus  
4064 STAVANGER  
Norge

Behandlerenhet:

Saksbehandler/innvalgsnr:  
Matteo Pezzucchi - 22073246

Vår referanse:  
2010/100011-003

Deres referanse:

Vår dato  
14.05.2010

### Godkjenning av fundamenter til Norsafe Mast

Det vises til søknad journal nr. 2010100011-1 av 10. mai 2010 fra Euroskilt AS om godkjenning av nye optimaliserte fundamenter.

Denne godkjenningen omfatter følgende fundamenttyper:

- FN-NM89-7.5L
- FN-NM120-15L
- FN-NM150-30L
- FN-NM190-45L
- FN-NM190-60L
- FN-NM290-100L

søknaden inneholder:

- 1) fra Euroskilt AS: fundament størrelse, vekt og kvalitet beskrivelse; tegningen av fundament nr FN-NM89-7.5L, F-NM120-15L, NM150-30L, FN-NM190-45L, FN-NM190-60L og FN-NM290-100L.
- 2) fra Euroskilt AS: vurdering av fundamentstabilitet; sammenligning av eksisterende og nye fundamenter til skiltmaster i Norge; fastsettelse av grunnlag for skiltmast.
- 3) fra Euroskilt AS: video og bilde av krasjtest laget for å analysere fundamentenes oppførelse og stabilitet.
- 4) Fra Multiconsult AS: dimensjonering av fundament for NM150 og NM290 (Notat RIG-03)

Fundamentenes størrelse og vekt er beskrevet i tabellen:

Fundament:	Høyde	Bredde	Lengde	Vekt	Tegningen
F-NM89-7.5L	0,7 m	0,75 m	0,75 m	502 kg	Fundament F-NM89-7.5L
F-NM120-15L	0,7 m	0,8 m	1,1 m	760 kg	Fundament F-NM120-15L
F-NM150-30L	0,7 m	0,8 m	1,4 m	1050 kg	Fundament F-NM150-30L
F-NM190-45L	0,7 m	0,9 m	1,6 m	1400 kg	Fundament F-NM190-45L
F-NM190-60L	0,7 m	0,9 m	1,8 m	1580 kg	Fundament F-NM190-60L
F-NM290-100L	0,7 m	0,9 m	2,05 m	1900 kg	Fundament F-NM290-100L

Fundamentene gis godkjenning til å montere mast med følgende maksimal bøyemoment

Fundament:	$M_b$
F-NM89-7.5L	7,5 kNm
F-NM120-15L	15 kNm
F-NM150-30L	30 kNm
F-NM190-45L	45 kNm
F-NM190-60L	60 kNm
F-NM290-100L	100 kNm

Fundamentene godkjennes i henhold til tegning nr FN-NM89-7.5L, F-NM120-15L, NM150-30L, FN-NM190-45L, FN-NM190-60L og FN-NM290-100L; og monteres i henhold til leverandørens monteringsbeskrivelse.

Fundamentene kan bruke når de har samme eller bedre kapasitet enn de som ble brukt i godkjenningstestene av mastene og de må alltid monteres under bakkeplanet slik at kjøretøyer ikke kan treffe fundamentet.

Godkjenningen gjelder for Norge og inntil videre bare for Statens vegvesen.

Bruseksjonen  
Med hilsen



Børre Stensvold  
Avdelingsdirektør



Otto Kleppe