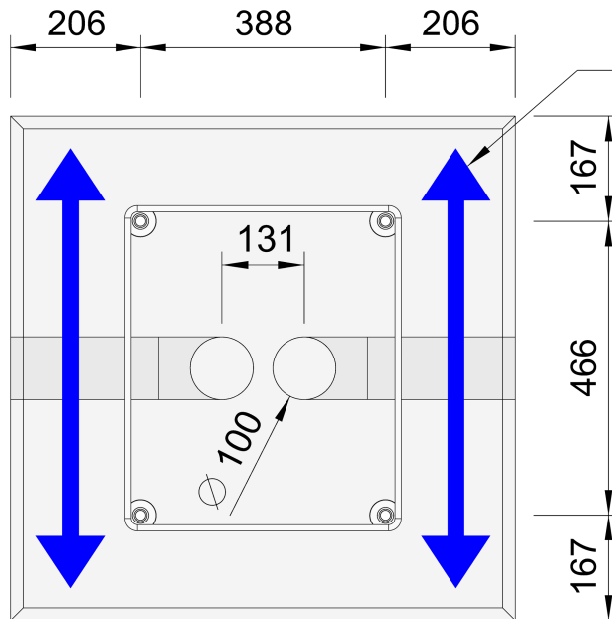


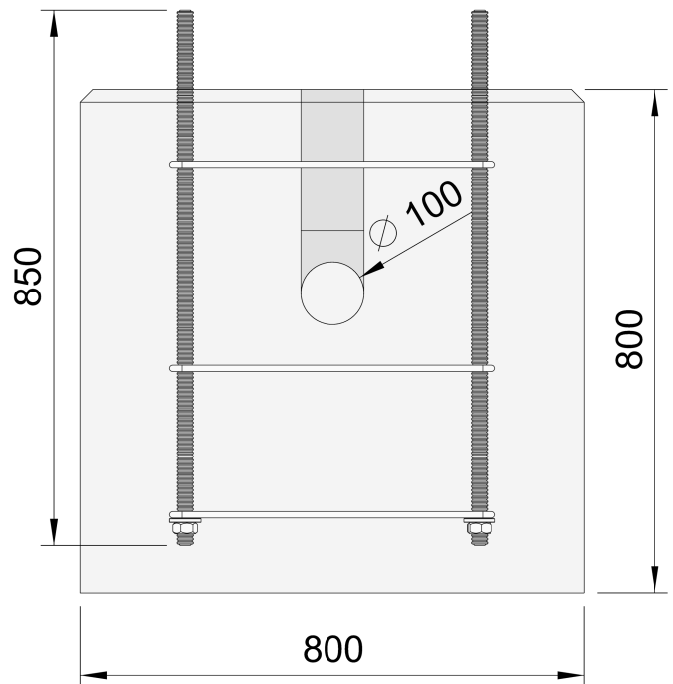
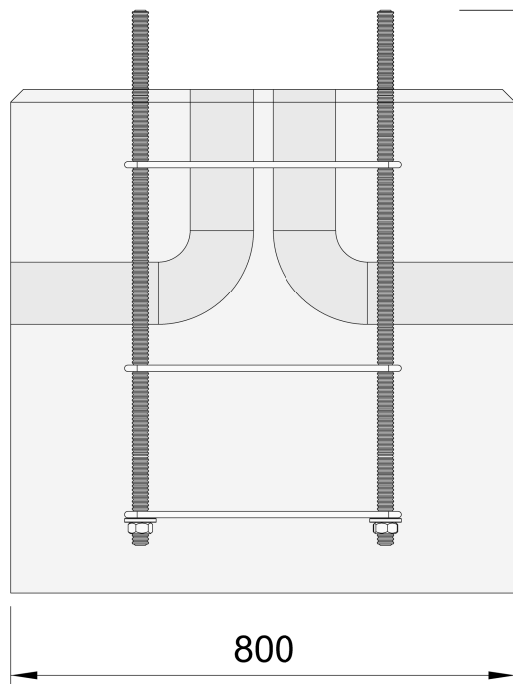
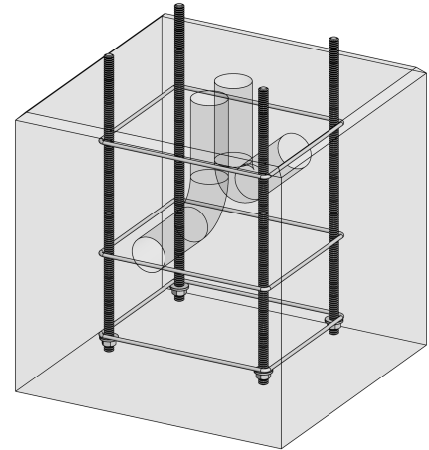
Betongkvalitet C55, Armering min Ø10mm,


Bolter M20 x 850mm A4-80

OBS! Kontroller parallellitet, vinkel og c-c på oppstikk bolter



NB! Kjøreretning!



Rev.	Dato	Beskrivelse						
Rusthoven fundament for bom størrelse S og M ES artikkel nummer: 51090020400			 a SAFEROAD company					
Ref. Concrete base barrier Norway 60141335-901 Invironmental class XC4								
Tegnet av:	Dato	Kontrollert av:	Dato	Godkjent av:	Dato	Filnavn	Ordre nr.	
JSK	19.01.2015	DSR	19.01.2015	DSR	07.10.2019	Skala 1:12	Tegn. nr. 51090020400	
							Side	Rev.
								E