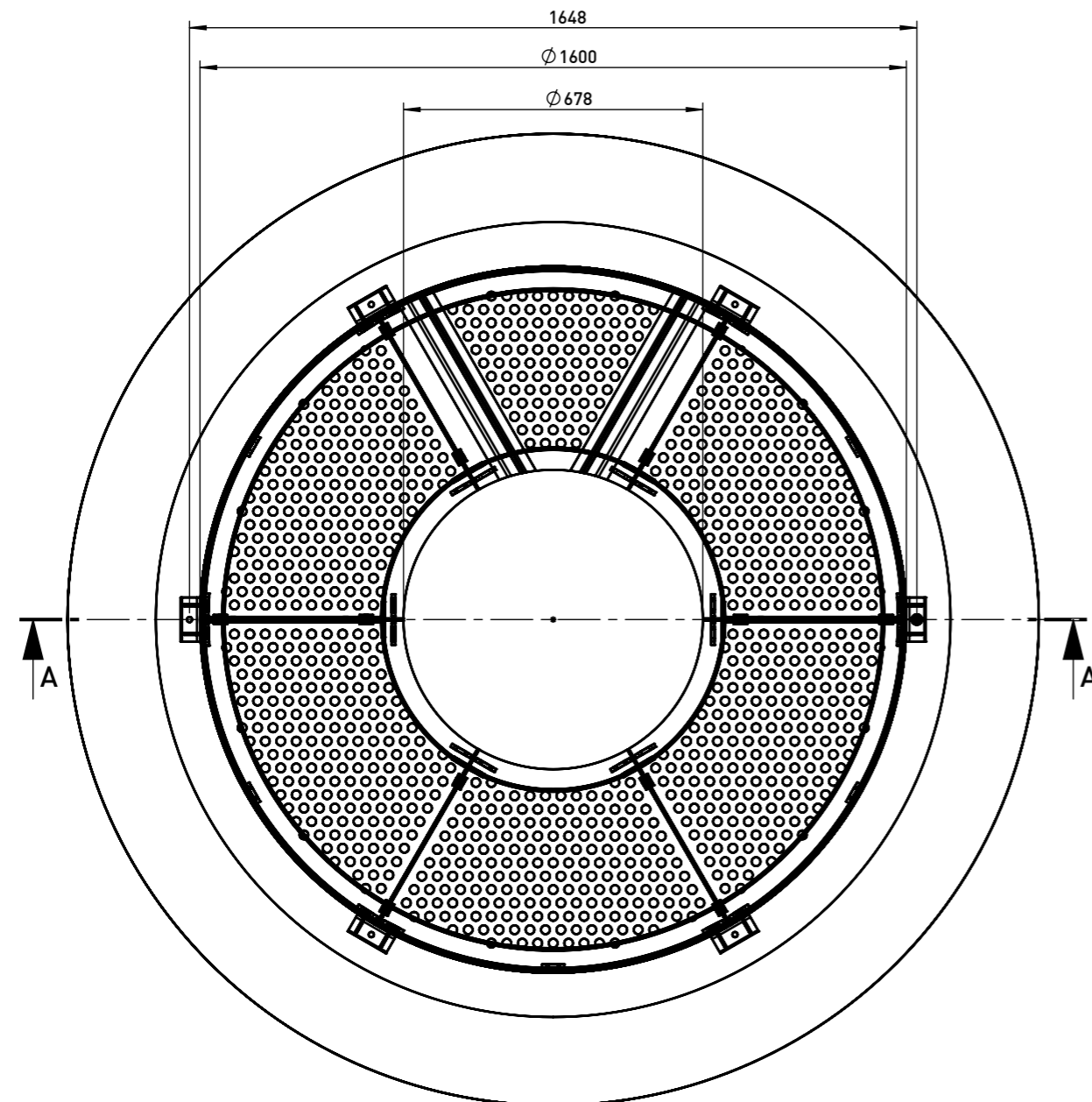
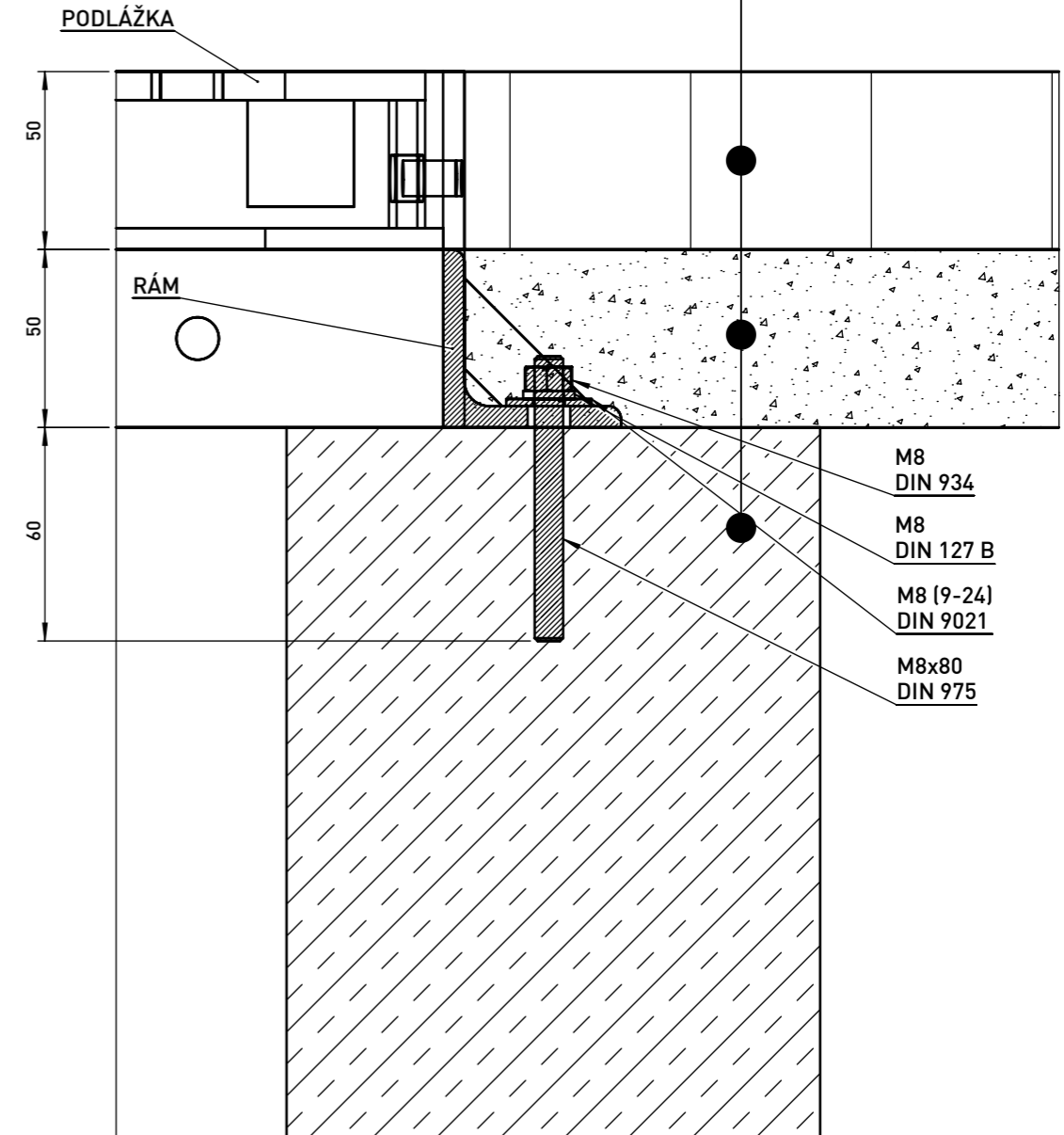


ŘEZ A-A



DLAŽBA / PAVEMENT / PFLASTERUNG
 ŠTĚRKOPÍSKOVÝ PODSYP / GRAVEL SUB-BASE / KIES UNTERGRUND
 BETON / CONCRETE / BETONKLASSE C12/15



DETAIL D
 1 : 2

TECHNICAL SPECIFICATIONS 3/5

SNS - SINUS



mmcite.com