

Utført av JSK - Godkjent for produsent av Tomasz Taczyński og Dag Riise 05.10.2020

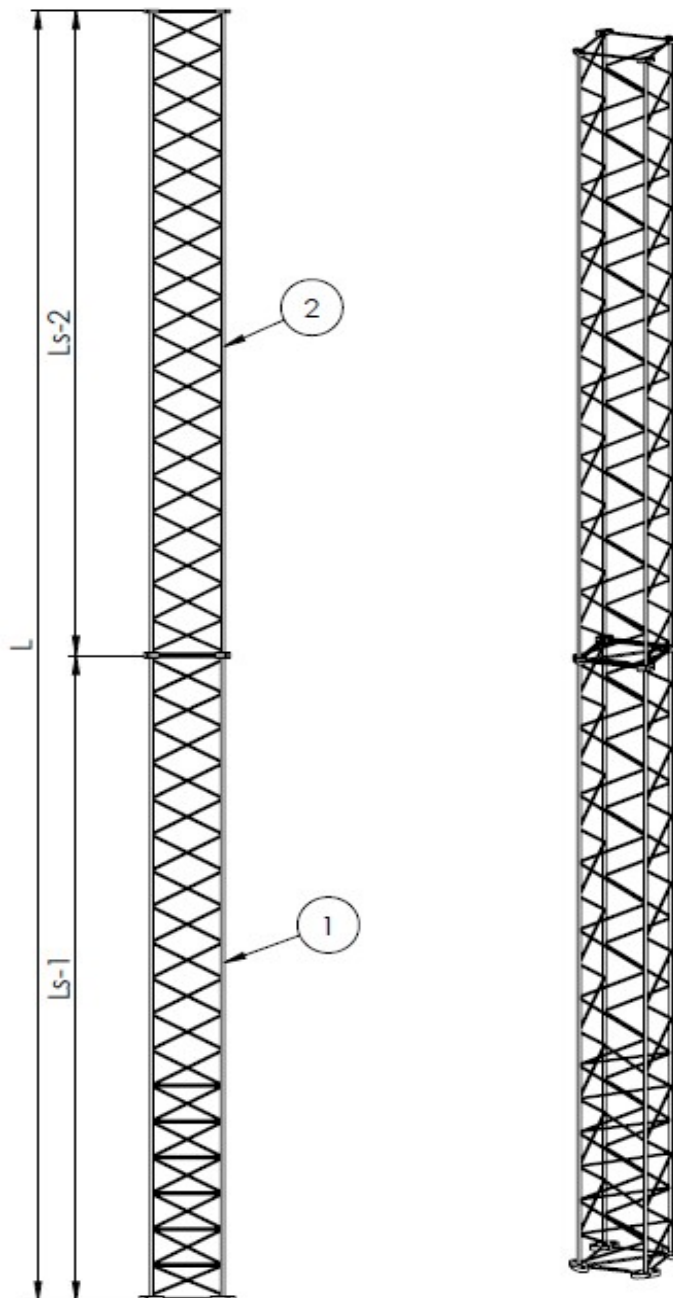
<b>Produkt:</b>	<b>Antenne-Kamera mast 380 8m to-delt</b>
<b>Produkt nummer:</b>	<b>22512023808</b>
<b>Påtenkt bruk:</b>	Mast for kamera, antenne eller annet utstyr
<b>Harmonised Standard:</b>	PN-EN 1090-1:2009+A1:2011
<b>Produsent:</b>	SAFEROAD Pomerania Sp. z o.o. Stanisława Dubois 23, 71-610 Szczecin, Poland
<b>Plassert på markedet av:</b>	Euroskilt AS Paul A. Owrens veg 46, 2607 Vingrom, Norway
<b>Utførelsesklasse:</b>	EXC2
<b>Teknisk spesifikasjon: Harmonisert standard NS-EN 1090-2: 2009+A1:2011</b>	Toleranser: <b>NS-EN 1090-2, klass 1</b>
	Sveisbarhet: <b>S355J2 i henhold til EN10025-2</b>
	Slagseighet: <b>S355J2: 27J ved temp. -20°</b>
	Avgivelse av Kadmium: <b>NPD</b>
	Utstråling av radioaktivitet: <b>NPD</b>
	Bestandighet: <b>HDG iht. to SS-EN ISO 1461, klass Fe/Zn 115µm</b>
	<b>Konstruksjonsegenskaper:</b>
Utmatningskapasitet: <b>Ikke analysert</b>	
Brannmotstand: <b>NPD</b>	
<b>Produksjonsgrunnlag:</b>	Tegningsnr.: 10002822
<b>Montering:</b>	Masten leveres i to deler som monteres sammen med medfølgende bolter. - se tegning på side 2. Maksimal lokal referansevindhastighet: 28m/s. (TK = II) Maksimal høyde over havet: 500m hoh. => Maksimal vindlast = 1,06 kN/m <sup>2</sup> Ref. Vind iht. NS 3491-4 / NS-EN 1991-1-4: Følgende utstyr kan maksimalt monteres på masten Maksimalt ekv. areal av utstyr montert på toppen: 0,5 x 0,5 x 0,5m Maksimal vekt av utstyr montert på toppen: 80kg Maksimalt ekv. areal av utstyr montert på siden: 0,4 x 0,2 x 0,2m Maksimal vekt av utstyr montert på siden: 30kg Maksimal areal av kabler: 40mm Maksimal høyde klatrehinder: 3m (maks. 20% dekning av areal)
<b>Drift / Vedlikehold:</b>	Intet vedlikehold er påkrevd
<b>Systemer for vurdering og kontroll, CE merking: :</b>	Portalen er CE merket iht NS-EN 1090-1:2009+A1:2011, se vedlegg. <b>Notified Body nr. 2627, TÜV Rheinland Polska.</b> System for attestering av samsvar iht. CPR, Annex V: System 2+
<b>Varig merking:</b>	<b>Varig merking på hver seksjon/del:</b> Øvre del: <b>02822ESÅÅSP####-2</b> Nedre del: <b>02822ESÅÅSP####-1</b> <b>ÅÅ = Produksjonsår, #### = SP internt order nr.</b>

# YTELSESERKLÆRING

225.02822-CPR-2020.10.05

Utført av JSK - Godkjent for produsent av Tomasz Taczyński og Dag Riise 05.10.2020

Montering:



**Fundamentering: 380x380 2M20**

OBS! Generell tegning

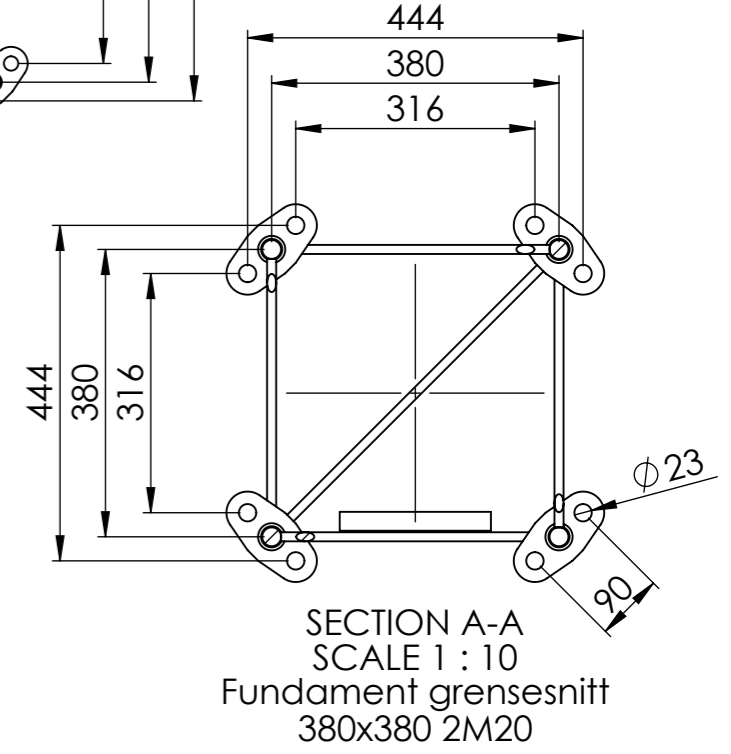
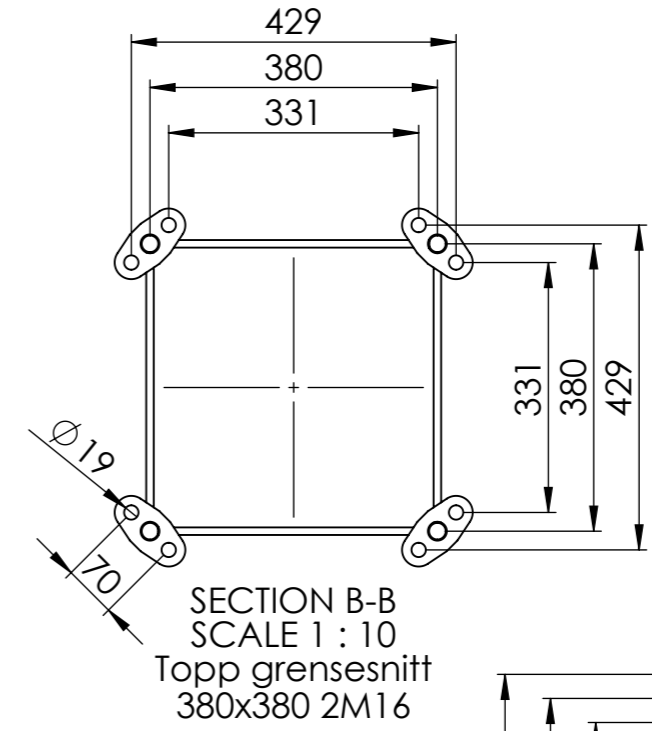
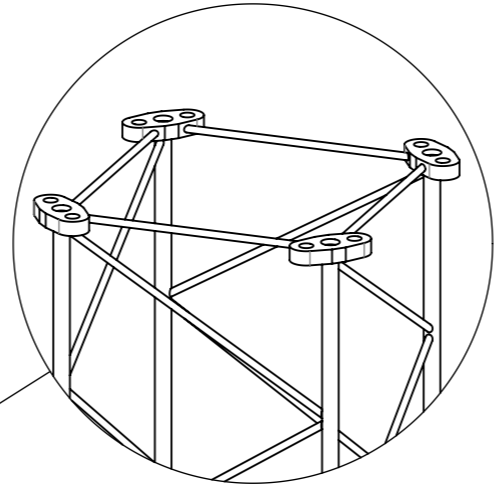
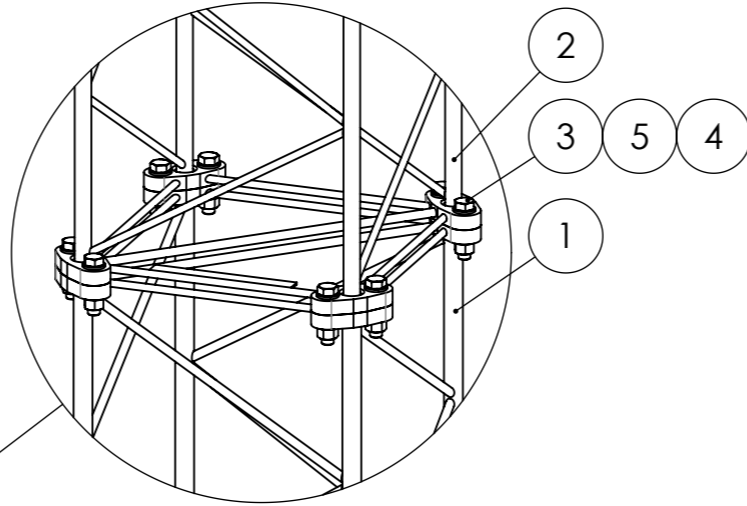
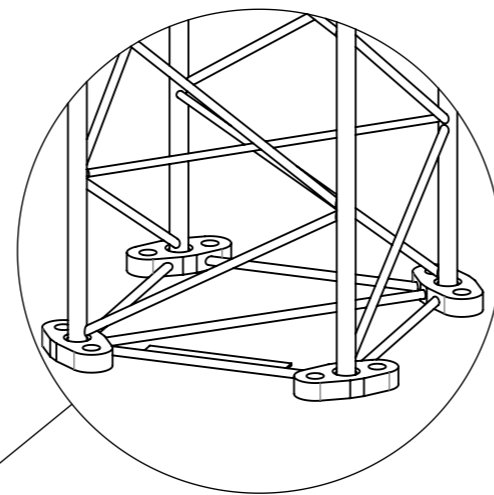
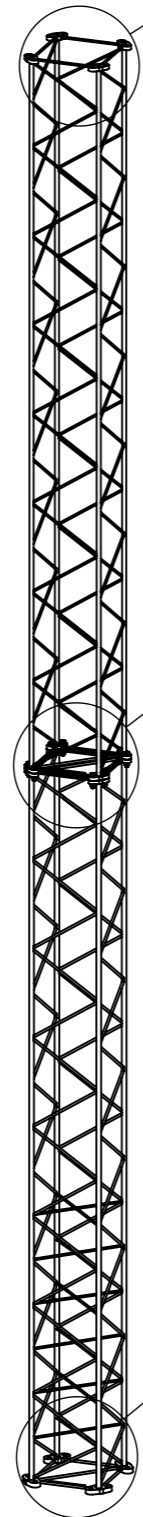
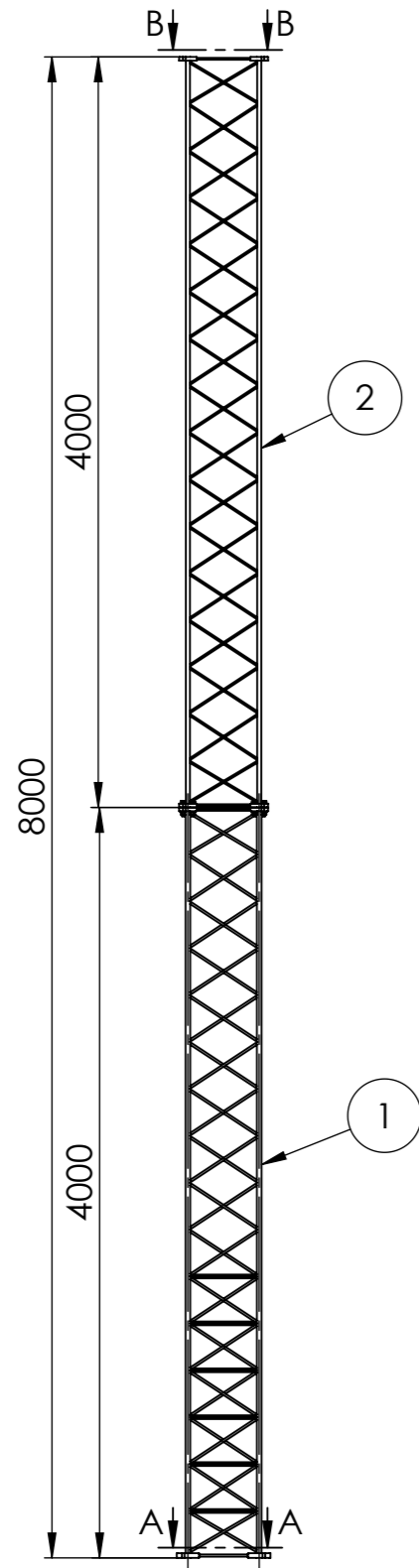
Lengde / vekt (L) = 8,000 m 172 kg

Side 2 av 2

a SAFEROAD® company

Geometri fra 3D CAD-modellen er ledende med mindre annet er oppgitt på 2D tegning eller i tilleggsspesifikasjon

Kopiering av dette dokumentet, g det til andre og eller kommunikasjon av innholdet er forbudt uten særskilt fullmakt. Overretelse vil kunne medføre straff og/eller erstatningsansvar i henhold til gjeldende lov. Alle rettigheter er reservert i tillegg en innvilgelse av patent og/eller annen registrering av immatuelle rettigheter.



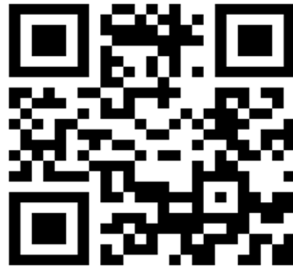
\*Hver seksjon er merket i henhold til "Merking" i tabell.  
 02822 = 5 siste siffer i tegningsnummer i sammenstillingstegning  
 ES = Euroskilt  
 YY = Produksjons år  
 SP#### = Produsentens internnummer.  
 Siste siffer er posisjonsnummer på denne tegning.

Pos.	Ant.	Tegningsnummer	Beskrivelse	Materiale	Artikkelnummer	Merking	Vekt
5	16		Skive ISO 7089 - 16	8.8 HDG			0.0
4	8		Sekskantmutter ISO 4032 - M16	8.8 HDG			0.0
3	8		Sekskant hode bolt ISO 4014, M16x70 8.8 SB HDG	8.8 HDG			0.2
2	1	10002826	ES Kameramast, 380 4m, Toppseksjon, Sveisetegning	S355	22590013804	02822ESYYSP####-2	71.1
1	1	10002829	ES Kameramast, 380 4m, Bunnseksjon, Sveisetegning	S355	22590013840	02822ESYYSP####-1	99.3

Tegnet dato		Tegner		Godkjent dato		Godkjent av		Generell Toleranse		Projeksjon		Side		Skala	
30.09.2020		REM						-		1 av 1		1:40			
Material		Overflatebehandling		Vekt		Prod. gruppe		Format		172.1kg		225		A3	
Tittel										Status		Tegningsnr.		Revisjon	
ES Kameramast, 380 8m, Sammenstilling										IFC		10002822		1	
Tilleggsbeskrivelse										Artikkelnr.		Prosjektnr.		Dokument Type	
										22512023808					

**Fundamentering: 380x380 2M20**





Ytelseserklæring:  
[euroskilt.no/ye/225](http://euroskilt.no/ye/225)

**CE**  
**2627**

**Euroskilt AS**

Paul A. Owrens veg 46  
2607 Vingrom  
+47 61 24 80 50  
[www.euroskilt.no](http://www.euroskilt.no)

20

225.02822-CPR-2020.10.05

NS-EN 1090-1:2009+A1:2011

**Antenne-Kamera mast 380**  
**8m to-delt**

Tolerances: NS-EN1090-2 , class 1  
Weldability: S355J2 according to EN10025-2  
Fracture toughness: S355J2: 27J at temp. -20°  
Cadmium extraction: NPD  
Radioactivity: NPD  
Durability: HDG acc. to SS-EN ISO 1461,  
class Fe/Zn 115µm

**Structural characteristics**

Fatigue strength: Not analyzed  
Resistance to fire: NPD  
Execution class: EXC2

Manufacturing: Drawing no.:  
10002822

Product number: 22512023808

Marking: 02822ES21SP####

# CERTIFICATE

conformity of the Factory Production Control

**2627-CPR-1090-1.PL0163.TÜVRh.22.00**

In compliance with Regulation 305/2011/EU of the European Parliament and of the Council of 9 March 2011 (the Construction Products Regulations - CPR)

This certificate applies to the following construction product:

<b>Construction product</b>	Structural components and kits for steel structures t <sup>o</sup> EXC2 according to EN 1090-2:2018
<b>Intended use</b>	for load-bearing structures in all types of buildings
<b>CE-marking method</b>	ZA.3.2-ZA.3.5 according to EN 1090-1:2009+A1:2011
<b>Manufacturer</b>	<b>Euroskilt AS</b> Paul A. Owrens veg 46 2607 Vingrom Norway
<b>Manufacturing plant</b>	SAFEROAD Pomerania Sp. z o.o.; Stanisława Dubois 23 str. 71-610 Szczecin, Poland
<small>Production facility of the manufacturer</small>	
<b>Confirmation</b>	This certificate attests that all provisions concerning the assessment and verification of constancy of performance described in Annex ZA of the harmonised standard EN 1090-1:2009+A1:2011 under system 2+ are applied and that the factory production control is assessed to be in conformity with the applicable requirements.
<b>Date of first issue</b>	26.04.2021
<b>Period of validity</b>	This certificate will remain valid as long as neither the harmonised standard, the construction product, the AVCP methods nor the manufacturing conditions in the plant are modified significantly, unless suspended or withdrawn by the notified factory production control certification body.
<b>Next surveillance inspection</b>	09.02.2024
<b>Place and date of issue</b>	Zabrze, 28.04.2022

*Leszek Zadroga*

Leszek Zadroga

Notified Body



**TÜVRheinland®**  
Precisely Right.



# WELDING CERTIFICATE

**8610-1090-2.PL0094.TÜVRh.22.00**

in accordance with EN 1090-1:2009+A1:2011, table B.1 for execution of structural steel components EN 1090-2:2018

**Manufacturer**

**Euroskilt AS**  
Paul A. Owrens veg 46  
2607 Vingrom  
Norway

**Manufacturing plant**

SAFEROAD Pomerania Sp. z o.o.; Stanisława Dubois 23 str. 71-610  
Szczecin, Poland

Production facility of the manufacturer

**Technical specification**

EN 1090-2:2018

**Execution class(es)**

EXC2 acc. to EN 1090-1:2009+A1:2011

**Welding Process(es)**

135 - Metal active gas welding, partly mechanized

(Reference no acc. to EN ISO 4063)

**Material group**

1.1, 1.2, 1.3  
according to CEN ISO/TR 15608

**Responsible welding coordinator**

IWE, PL-IWE-00757/2010

**Confirmation**

All provisions concerning welding as described in the above mentioned technical specification(s) were applied.

**Begin of validity**

26.04.2021

**Period of validity**

09.02.2024

**Place and date of issue**

Zabrze, 28.04.2022

*Leszek Zadroga*

**Leszek Zadroga**  
Certification Body

# YTELSESERKLÆRING

225.F380 2M20 2,0m-CPR-2023.06.06



Utført av JSK - Godkjent for produsent av Dag Riise 06.06.2023

<b>Produkt:</b>	<b>ES portalfundament 380x380 2M20 2.0m</b>
<b>Produkt nummer:</b>	22595001310
<b>Påtenkt bruk:</b>	Fundament til ES trafikkportal
<b>Harmonised Standard:</b>	EN 14991:2007
<b>Produsert på fabrikk:</b>	Skjæveland Gruppen AS, N-4323 Sandnes, Norway
<b>Plassert på markedet av:</b>	Euroskilt AS, Paul A. Owrens veg 46, 2607 Vingrom, Norway
<b>Beregningsmetode:</b>	Broms metoden (Bengt B. Broms)
<b>Teknisk spesifikasjon: Harmonisert standard NS EN 14991:2007</b>	<p>Fundamentet produseres i hht. betongstandard NS-EN 206-1</p> <p>Betong: Fasthetsklasse NS B-55 med sluttresultat <math>f_{ck} = 67 \text{ N/mm}^2</math>, testet på terning 100x100mm. Eksponeringsklasse XD 1, 2, 3. Testet på sylinder skal sluttresultatet være min. <math>55 \text{ N/mm}^2</math>.</p> <p>Sementmengde min. 300 kg pr <math>\text{m}^3</math>. Masseforhold maks. M-45.</p> <p>Vannabsorpsjon: Etter 30 m. maks. 3,0 %. Etter 24 t. maks. 5,0 %.</p> <p>Armering: B500SP / B500B, <math>f_{tk} = 600 \text{ N/mm}^2</math>, <math>f_{yk} = 500 \text{ N/mm}^2</math></p> <p>Fotplater og hjørnstag: S355J2</p> <p>Varmforsinket iht. EN ISO 1461, klass Fe/Zn 115<math>\mu\text{m}</math></p> <p>Armering, Ytelseserklæring: 225.A380 2M20 2,0m-CPR-2023.06.06</p> <p>Løfteanker: 2 stk. Congrip (4,0) 3-065G</p> <p>Festemateriell, varmforsinkede bolter som leveres med fundamentet:</p> <ul style="list-style-type: none"><li>8 stk. M20x90mm 6kt.bolt ISO4014, VZN SB 8.8</li><li>16 stk. M20 Skive ISO 7089, VZN 8.8</li><li>16 stk. M20 Skive ISO 7089, VZN 8.8</li></ul> <p>Festemateriell, bolter i kvalitet A4-80 kan bestilles til/med fundamentet.</p>
<b>Vekt:</b>	1238,7 kg
<b>Produksjonsgrunnlag:</b>	Euroskilt produkt nr.: 22595001310 Tegningsnr.: 10002436 (Armering, Tegningsnr.: 10002437)
<b>Montering:</b>	Se monteringsveiledning på <a href="http://www.euroskilt.no/mv/225">www.euroskilt.no/mv/225</a> Samt illustrasjoner med mål på side 2.
<b>Drift / Vedlikehold:</b>	Varmforsinkede fundamentbolter kontrolleres og skiftes ev. ut ved behov, ca. hvert 10:e år. Intet vedlikehold dersom A4-80 bolter brukes.
<b>Systemer for vurdering og kontroll, CE merking: :</b>	Fundamentet er CE merket i hht. EN 14991:2007, se vedlegg. Notified body nr. 1111, Kontrollrådet, se vedlagt sertifikat. System for attestering av samsvar: System 2+
<b>Merking:</b>	<b>På stål:</b> 380-2M20-2,0mESAÅSP#### (ÅÅ = prod.år, #### = SP internt order nr.) <b>På betong:</b> ES 22595001310 380x380 2M20 2,0m 1,3t

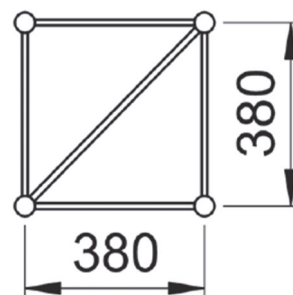
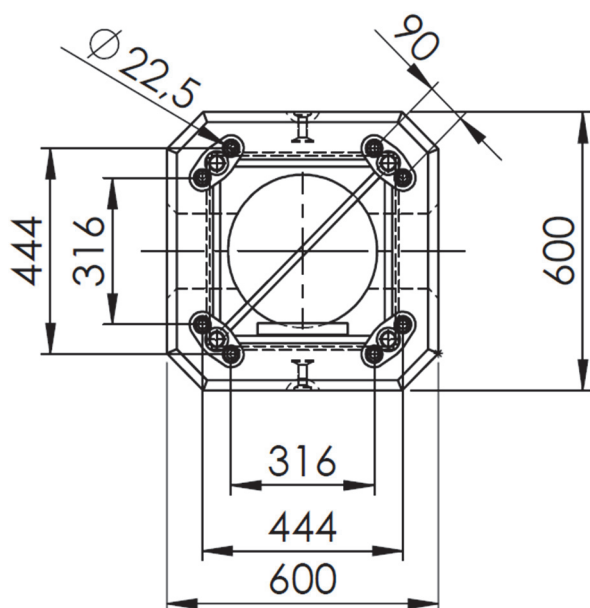
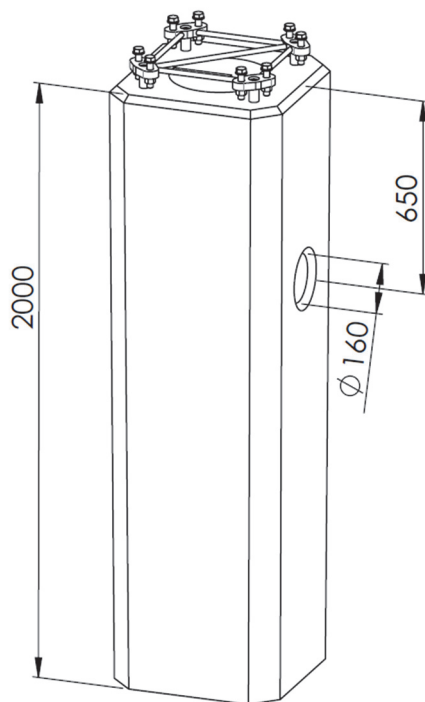


Utført av JSK - Godkjent for produsent av Dag Riise 06.06.2023

### ES portalfundament 380x380 2M20 2.0m

Prefabrikkert 2,0m betongfundament for portal

2M20 betegner at det benyttes 2 stk. M20 bolter i hvert hjørne, 8 stk. bolter totalt







Ytelseserklæring:  
euroskilt.no/ye/225/Fund



**1111**



Monteringsveiledning:  
euroskilt.no/mv/225

**Euroskilt AS**

Paul A. Owrens veg 46  
2607 Vingrom  
+47 61 24 80 50  
www.euroskilt.no

20

225.F380 2M20 2,0m-CPR-2023.06.06

NS EN 14991:2007

**ES portalfundament 380x380 2M20 2.0m**

Vekt: 1238,7 kg

Betong: NS B-55,

$f_{ck} = 67 \text{ N/mm}^2$

Armering: B500SP / B500B

$f_{tk} = 500 \text{ N/mm}^2$ ,

$f_{yk} = 600 \text{ N/mm}^2$

Fotplater og hjørnstag: S355J2

Varmforsinket iht. EN ISO 1461, klass Fe/Zn 115µm

Tegningsnummer: 10002436

ES Produktnummer: 22595001310

Armering, Tegningsnummer: 10002437

Armering, ES Produktnummer: 22590002310

Armering Ytelseserklæring:

225.A380 2M20 2,0m-CPR-2023.06.06

Merking stål: 380-2M20-2,0mESÅÅSP####



**KONTROLLRÅDET**

P.O. Box 441 Sentrum, 0103 Oslo  
Rådhusgaten 4, 0151 Oslo  
Phone 46 44 60 98  
www.kontrollbetong.no

# CERTIFICATE

## Conformity of the Factory Production Control

**1111-CPR-0558**

In compliance with Regulation 305/2011/EU of the European Parliament  
and of the Council of 9 March 2011 (the Construction Products Regulation or CPR),  
this certificate applies to the construction product

**Precast concrete products. Foundations : EN 14991 : 2007**

**Norsafe® Mast Optimized foundations Low type 1, types:**

**F-NM89-7.5L; F-NM120-15L; F-NM150-30L; F-NM190-45L; F-NM190-60L; F-NM290-100L**

**Precast concrete foundationproducts: Euroskilt Bommer, Portaler, Halvportaler**

Produced by or for

**Euroskilt AS**

**Paul A Owrens Veg 46**

**N - 2607 Vingrom, Norway**

and produced in manufacturing plant(s)

**Skjæveland Gruppen AS, N-4323 Sandnes, Norway**

This certificate attests that all provisions concerning the assessment and verification of  
constancy of performance described in Annex ZA of the standard(s)

**EN 14991:2007**

under system 2+ are applied and that the factory production control  
fulfils all the prescribed requirements set out above.

This certificate was first issued on 06.01.13 and will remain valid as long as the test methods  
and/or factory production control requirements included in the harmonised standard, used to  
assess the performance of the declared characteristics, do not change, and the product, and  
the manufacturing conditions in the plant are not modified significantly. The certificate will  
expire at the latest **30.09.25**.

Oslo, 05. October 2022

Certification Manager