

Utført av JSK - Godkjent for produsent av Tomasz Taczyński og Dag Riise 05.10.2020

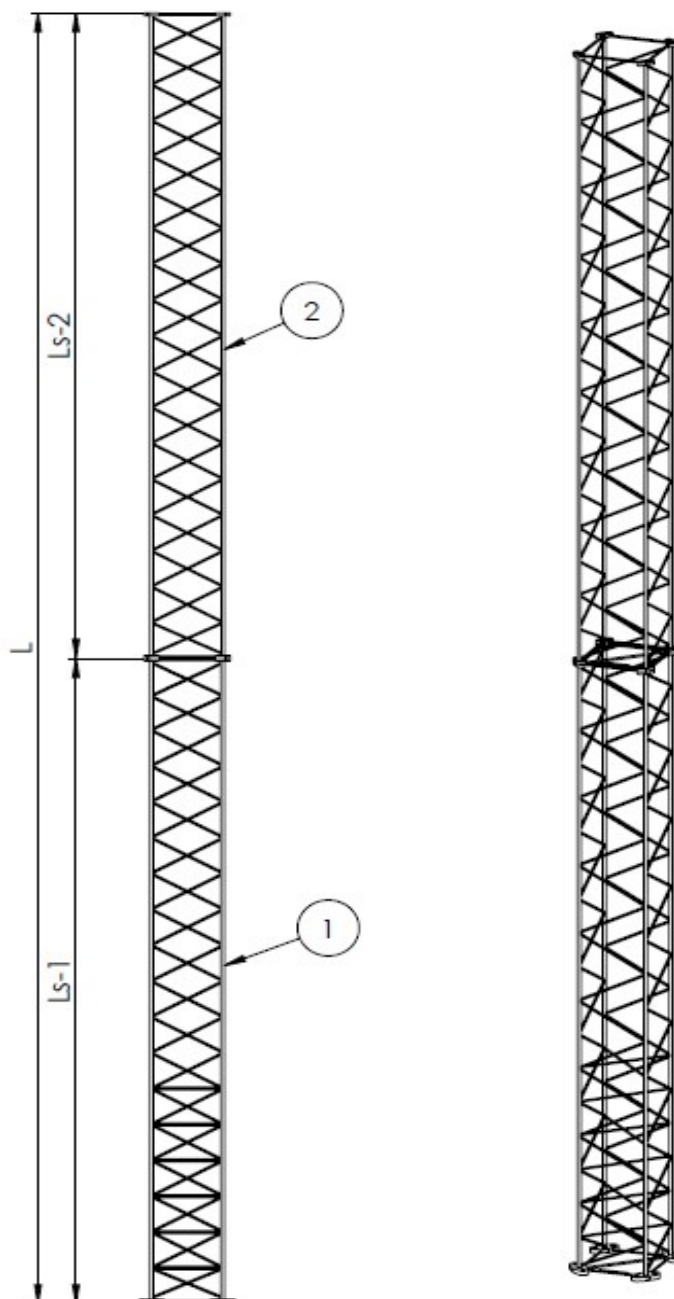
Produkt:	Antenne-Kamera mast 380 9m to-delt
Produkt nummer:	22512023809
Påtenkt bruk:	Mast for kamera, antenne eller annet utstyr
Harmonised Standard:	PN-EN 1090-1:2009+A1:2011
Produsent:	SAFEROAD Pomerania Sp. z o.o. Stanisława Dubois 23, 71-610 Szczecin, Poland
Plassert på markedet av:	Euroskilt AS Paul A. Owrens veg 46, 2607 Vingrom, Norway
Utførelsesklasse:	EXC2
Teknisk spesifikasjon: Harmonisert standard NS-EN 1090-2: 2009+A1:2011	Toleranser: NS-EN 1090-2, klass 1 Sveisbarhet: S355J2 i henhold til EN10025-2 Slagseighet: S355J2: 27J ved temp. -20° Avgivelse av Kadmium: NPD Utstråling av radioaktivitet: NPD Bestandighet: HDG iht. to SS-EN ISO 1461, klass Fe/Zn 115µm Konstruksjonsegenskaper: Utmatningskapasitet: Ikke analysert Brannmotstand: NPD
Produksjonsgrunnlag:	Tegningsnr.: 10002823
Montering:	Masten leveres i to deler som monteres sammen med medfølgende bolter. - se tegning på side 2. Maksimal lokal referansevindhastighet: 28m/s. (TK = II) Maksimal høyde over havet: 500m hoh. => Maksimal vindlast = 1,06 kN/m ² Ref. Vind iht. NS 3491-4 / NS-EN 1991-1-4: Følgende utstyr kan maksimalt monteres på masten Maksimalt ekv. areal av utstyr montert på toppen: 0,5 x 0,5 x 0,5m Maksimal vekt av utstyr montert på toppen: 80kg Maksimalt ekv. areal av utstyr montert på siden: 0,4 x 0,2 x 0,2m Maksimal vekt av utstyr montert på siden: 30kg Maksimal areal av kabler: 40mm Maksimal høyde klatrehinder: 3m (maks. 20% dekning av areal)
Drift / Vedlikehold:	Intet vedlikehold er påkrevd
Systemer for vurdering og kontroll, CE merking: :	Portalen er CE merket iht NS-EN 1090-1:2009+A1:2011, se vedlegg. Notified Body nr. 2627, TÜV Rheinland Polska. System for attestering av samsvar iht. CPR, Annex V: System 2+
Varig merking:	Varig merking på hver seksjon/del: Øvre del: 02823ESÅÅSP####-2 Nedre del: 02823ESÅÅSP####-1 ÅÅ = Produksjonsår, #### = SP internt order nr.

YTELSESERKLÆRING

225.02823-CPR-2020.10.05

Utført av JSK - Godkjent for produsent av Tomasz Taczyński og Dag Riise 05.10.2020

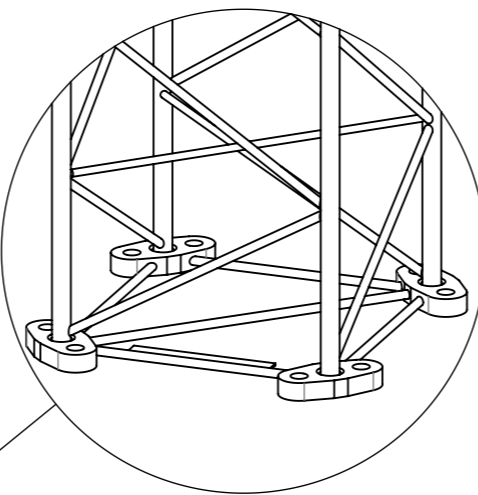
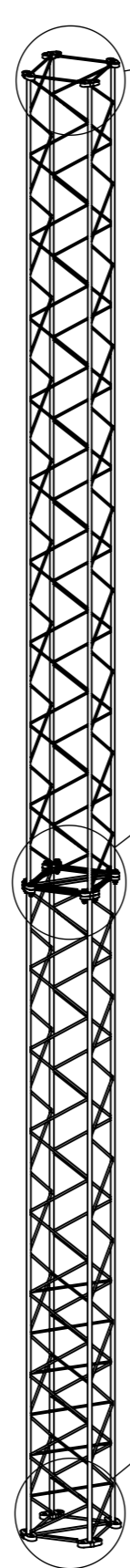
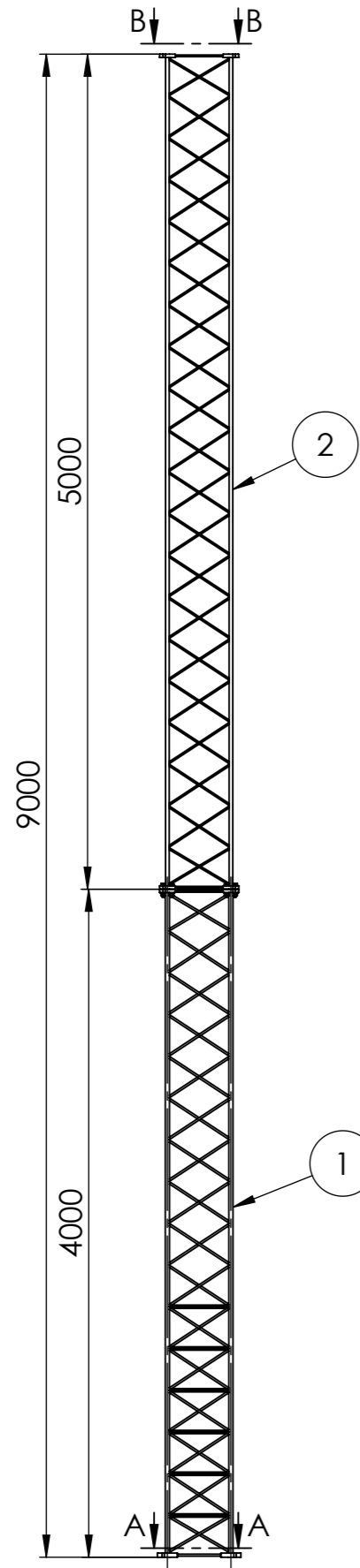
Montering:



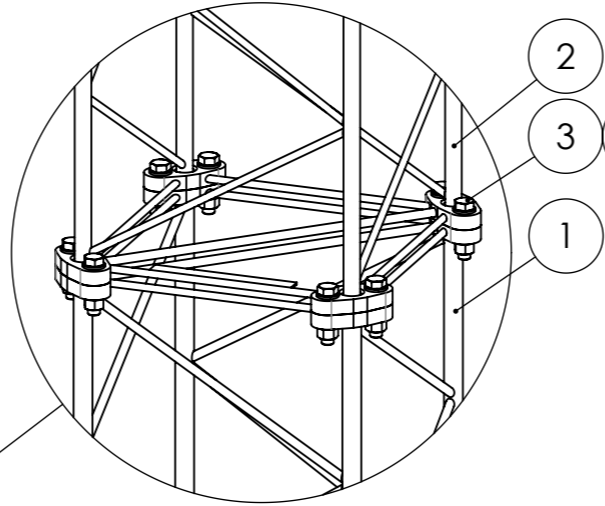
Fundamentering: 380x380 2M20

Geometri fra 3D CAD-modellen er ledende med mindre annet er oppgitt på 2D tegning eller i tilleggsbeskrivelse

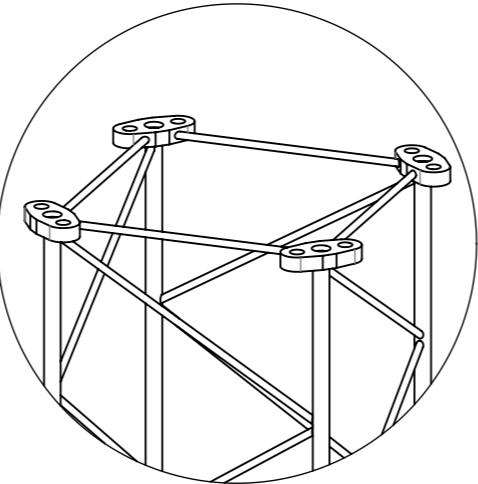
Kopiering av dette dokumentet, g det til andre og eller kommunikasjon av innholdet er forbudt uten særskilt tillatelse. Overretelse vil kunne medføre straff og/eller erstatningsansvar i henhold til gjeldende lov. Alle rettigheter er reservert i tillegg til immaterielle rettigheter.



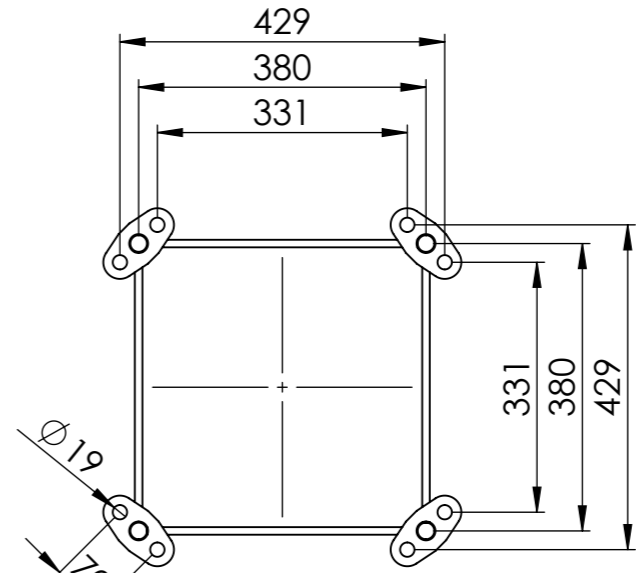
DETAIL C
SCALE 1 : 10



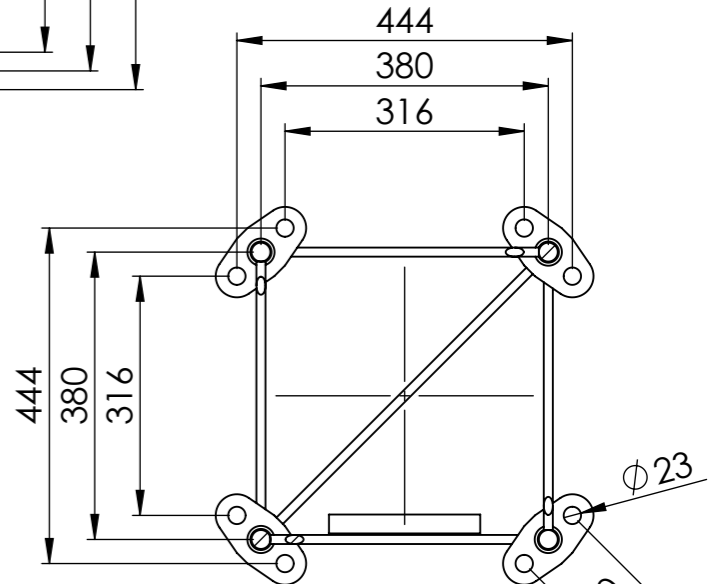
DETAIL D
SCALE 1 : 10



DETAIL E
SCALE 1 : 10



SECTION B-B
SCALE 1 : 10
Topp grensesnitt
380x380 2M16



SECTION A-A
SCALE 1 : 10
Fundament grensesnitt
380x380 2M20

*Hver seksjon er merket i henhold til "Merking" i tabell.
 02823 = 5 siste siffer i tegningsnummer i sammenstillingstegning
 ES = Euroskilt
 YY = Produksjons år
 SP#### = Produsentens internnummer.
 Siste siffer er posisjonsnummer på denne tegning.

Pos.	Ant.	Tegningsnummer	Beskrivelse	Materiale	Artikkelnummer	Merking	Vekt
5	16		Skive ISO 7089 - 16	8.8 HDG			0.0
4	8		Sekskantmutter ISO 4032 - M16	8.8 HDG			0.0
3	8		Sekskant hode bolt ISO 4014, M16x70 8.8 SB HDG	8.8 HDG			0.2
2	1	10002827	ES Kameramast, 380 5m, Toppseksjon, Sveisetegning	S355	22590013805	02823ESYYSP####-2	87.2
1	1	10002829	ES Kameramast, 380 4m, Bunnseksjon, Sveisetegning	S355	22590013840	02823ESYYSP####-1	99.3

Tegnet dato	Tegner	Godkjent dato	Godkjent av	Generell Toleranse	Projeksjon	Side	Skala
30.09.2020	REM			-	1 av 1	1:40	
Material				Overflatebehandling	Vekt	Prod. gruppe	Format
					188.2kg	225	A3

Tittel	Status	Tegningsnr.	Revisjon
ES Kameramast, 380 9m, Sammenstilling	IFC	10002823	1
Tilleggsbeskrivelse		Artikkelnr.	Dokument Type
		22512023809	

Fundamentering: 380x380 2M20





Ytelseserklæring:
euroskilt.no/ye/225

CE
2627

Euroskilt AS

Paul A. Owrens veg 46
2607 Vingrom
+47 61 24 80 50
www.euroskilt.no

20

225.02823-CPR-2020.10.05

NS-EN 1090-1:2009+A1:2011

Antenne-Kamera mast 380
9m to-delt

Tolerances: NS-EN1090-2 , class 1
Weldability: S355J2 according to EN10025-2
Fracture toughness: S355J2: 27J at temp. -20°
Cadmium extraction: NPD
Radioactivity: NPD
Durability: HDG acc. to SS-EN ISO 1461,
class Fe/Zn 115µm

Structural characteristics

Fatigue strength: Not analyzed
Resistance to fire: NPD
Execution class: EXC2

Manufacturing: Drawing no.:
10002823

Product number: 22512023809

Marking: 02823ES21SP####

CERTIFICATE

conformity of the Factory Production Control

2627-CPR-1090-1.PL0163.TÜVRh.22.00

In compliance with Regulation 305/2011/EU of the European Parliament and of the Council of 9 March 2011 (the Construction Products Regulations - CPR)

This certificate applies to the following construction product:

Construction product	Structural components and kits for steel structures to EXC2 according to EN 1090-2:2018
Intended use	for load-bearing structures in all types of buildings
CE-marking method	ZA.3.2-ZA.3.5 according to EN 1090-1:2009+A1:2011
Manufacturer	Euroskilt AS Paul A. Owrens veg 46 2607 Vingrom Norway
Manufacturing plant	SAFEROAD Pomerania Sp. z o.o.; Stanisława Dubois 23 str. 71-610 Szczecin, Poland
<small>Production facility of the manufacturer</small>	
Confirmation	This certificate attests that all provisions concerning the assessment and verification of constancy of performance described in Annex ZA of the harmonised standard EN 1090-1:2009+A1:2011 under system 2+ are applied and that the factory production control is assessed to be in conformity with the applicable requirements.
Date of first issue	26.04.2021
Period of validity	This certificate will remain valid as long as neither the harmonised standard, the construction product, the AVCP methods nor the manufacturing conditions in the plant are modified significantly, unless suspended or withdrawn by the notified factory production control certification body.
Next surveillance inspection	09.02.2024
Place and date of issue	Zabrze, 28.04.2022

Leszek Zadroga

Leszek Zadroga
Notified Body

www.tuv.com



AC 141



TÜVRheinland®
Precisely Right.

WELDING CERTIFICATE

8610-1090-2.PL0094.TÜVRh.22.00

in accordance with EN 1090-1:2009+A1:2011, table B.1 for execution of structural steel components EN 1090-2:2018

Manufacturer

Euroskilt AS
Paul A. Owrens veg 46
2607 Vingrom
Norway

Manufacturing plant

SAFEROAD Pomerania Sp. z o.o.; Stanisława Dubois 23 str. 71-610
Szczecin, Poland

Production facility of the manufacturer

Technical specification

EN 1090-2:2018

Execution class(es)

EXC2 acc. to EN 1090-1:2009+A1:2011

Welding Process(es)

135 - Metal active gas welding, partly mechanized

(Reference no acc. to EN ISO 4063)

Material group

1.1, 1.2, 1.3
according to CEN ISO/TR 15608

Responsible welding coordinator

IWE, PL-IWE-00757/2010

Confirmation

All provisions concerning welding as described in the above mentioned technical specification(s) were applied.

Begin of validity

26.04.2021

Period of validity

09.02.2024

Place and date of issue

Zabrze, 28.04.2022

Leszek Zadroga

Leszek Zadroga
Certification Body

YTELSESERKLÆRING

225.F380 2M20 2,0m-CPR-2023.06.06



Utført av JSK - Godkjent for produsent av Dag Riise 06.06.2023

Produkt:	ES portalfundament 380x380 2M20 2.0m
Produkt nummer:	22595001310
Påtenkt bruk:	Fundament til ES trafikkportal
Harmonised Standard:	EN 14991:2007
Produsert på fabrikk:	Skjæveland Gruppen AS, N-4323 Sandnes, Norway
Plassert på markedet av:	Euroskilt AS, Paul A. Owrens veg 46, 2607 Vingrom, Norway
Beregningsmetode:	Broms metoden (Bengt B. Broms)
Teknisk spesifikasjon: Harmonisert standard NS EN 14991:2007	<p>Fundamentet produseres i hht. betongstandard NS-EN 206-1</p> <p>Betong: Fasthetsklasse NS B-55 med sluttresultat $f_{ck} = 67 \text{ N/mm}^2$, testet på terning 100x100mm. Eksponeringsklasse XD 1, 2, 3. Testet på sylinder skal sluttresultatet være min. 55 N/mm^2.</p> <p>Sementmengde min. 300 kg pr m^3. Masseforhold maks. M-45.</p> <p>Vannabsorpsjon: Etter 30 m. maks. 3,0 %. Etter 24 t. maks. 5,0 %.</p> <p>Armering: B500SP / B500B, $f_{tk} = 600 \text{ N/mm}^2$, $f_{yk} = 500 \text{ N/mm}^2$</p> <p>Fotplater og hjørnstag: S355J2</p> <p>Varmforsinket iht. EN ISO 1461, klass Fe/Zn 115μm</p> <p>Armering, Ytelseserklæring: 225.A380 2M20 2,0m-CPR-2023.06.06</p> <p>Løfteanker: 2 stk. Congrip (4,0) 3-065G</p> <p>Festemateriell, varmforsinkede bolter som leveres med fundamentet:</p> <ul style="list-style-type: none">8 stk. M20x90mm 6kt.bolt ISO4014, VZN SB 8.816 stk. M20 Skive ISO 7089, VZN 8.816 stk. M20 Skive ISO 7089, VZN 8.8 <p>Festemateriell, bolter i kvalitet A4-80 kan bestilles til/med fundamentet.</p>
Vekt:	1238,7 kg
Produksjonsgrunnlag:	Euroskilt produkt nr.: 22595001310 Tegningsnr.: 10002436 (Armering, Tegningsnr.: 10002437)
Montering:	Se monteringsveiledning på www.euroskilt.no/mv/225 Samt illustrasjoner med mål på side 2.
Drift / Vedlikehold:	Varmforsinkede fundamentbolter kontrolleres og skiftes ev. ut ved behov, ca. hvert 10:e år. Intet vedlikehold dersom A4-80 bolter brukes.
Systemer for vurdering og kontroll, CE merking: :	Fundamentet er CE merket i hht. EN 14991:2007, se vedlegg. Notified body nr. 1111, Kontrollrådet, se vedlagt sertifikat. System for attestering av samsvar: System 2+
Merking:	På stål: 380-2M20-2,0mESAÅSP#### (ÅÅ = prod.år, #### = SP internt order nr.) På betong: ES 22595001310 380x380 2M20 2,0m 1,3t

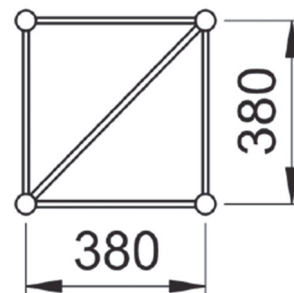
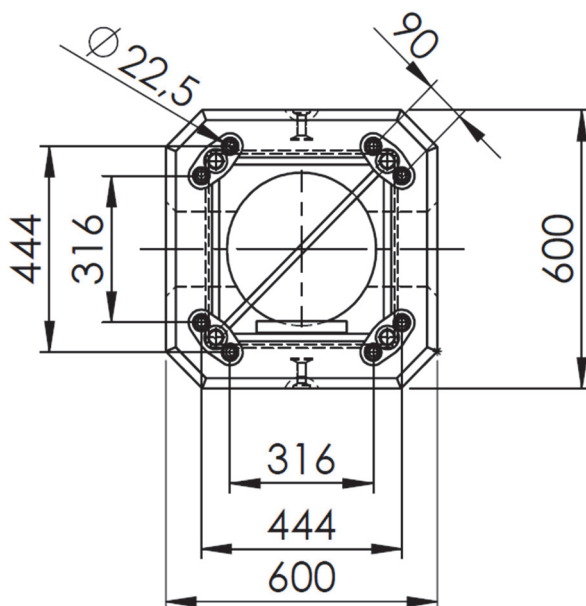
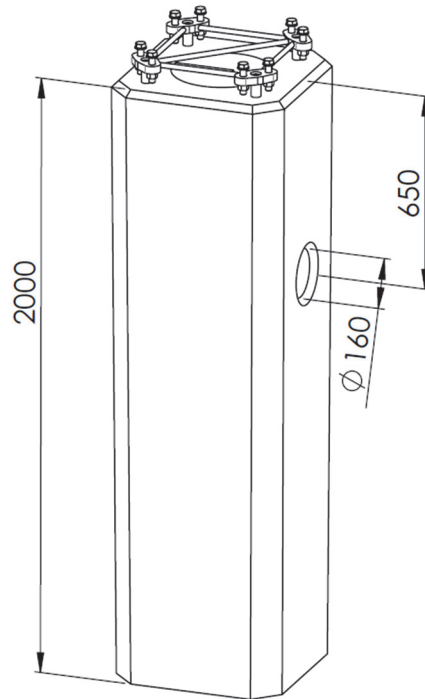


Utført av JSK - Godkjent for produsent av Dag Riise 06.06.2023

ES portalfundament 380x380 2M20 2.0m

Prefabrikkert 2,0m betongfundament for portal

2M20 betegner at det benyttes 2 stk. M20 bolter i hvert hjørne, 8 stk. bolter totalt





Ytelseserklæring:
euroskilt.no/ye/225/Fund



1111



Monteringsveiledning:
euroskilt.no/mv/225

Euroskilt AS

Paul A. Owrens veg 46
2607 Vingrom
+47 61 24 80 50
www.euroskilt.no

20

225.F380 2M20 2,0m-CPR-2023.06.06

NS EN 14991:2007

ES portalfundament 380x380 2M20 2.0m

Vekt: 1238,7 kg

Betong: NS B-55,

$f_{ck} = 67 \text{ N/mm}^2$

Armering: B500SP / B500B

$f_{tk} = 500 \text{ N/mm}^2$,

$f_{yk} = 600 \text{ N/mm}^2$

Fotplater og hjørnstag: S355J2

Varmforsinket iht. EN ISO 1461, klass Fe/Zn 115µm

Tegningsnummer: 10002436

ES Produktnummer: 22595001310

Armering, Tegningsnummer: 10002437

Armering, ES Produktnummer: 22590002310

Armering Ytelseserklæring:

225.A380 2M20 2,0m-CPR-2023.06.06

Merking stål: 380-2M20-2,0mESÅÅSP####



KONTROLLRÅDET

P.O. Box 441 Sentrum, 0103 Oslo
Rådhusgaten 4, 0151 Oslo
Phone 46 44 60 98
www.kontrollbetong.no

CERTIFICATE

Conformity of the Factory Production Control

1111-CPR-0558

In compliance with Regulation 305/2011/EU of the European Parliament and of the Council of 9 March 2011 (the Construction Products Regulation or CPR), this certificate applies to the construction product

Precast concrete products. Foundations : EN 14991 : 2007

Norsafe® Mast Optimized foundations Low type 1, types:

F-NM89-7.5L; F-NM120-15L; F-NM150-30L; F-NM190-45L; F-NM190-60L; F-NM290-100L

Precast concrete foundationproducts: Euroskilt Bommer, Portaler, Halvportaler

Produced by or for

Euroskilt AS

Paul A Owrens Veg 46

N - 2607 Vingrom, Norway

and produced in manufacturing plant(s)

Skjæveland Gruppen AS, N-4323 Sandnes, Norway

This certificate attests that all provisions concerning the assessment and verification of constancy of performance described in Annex ZA of the standard(s)

EN 14991:2007

under system 2+ are applied and that the factory production control fulfils all the prescribed requirements set out above.

This certificate was first issued on 06.01.13 and will remain valid as long as the test methods and/or factory production control requirements included in the harmonised standard, used to assess the performance of the declared characteristics, do not change, and the product, and the manufacturing conditions in the plant are not modified significantly. The certificate will expire at the latest **30.09.25**.

Oslo, 05. October 2022

Certification Manager