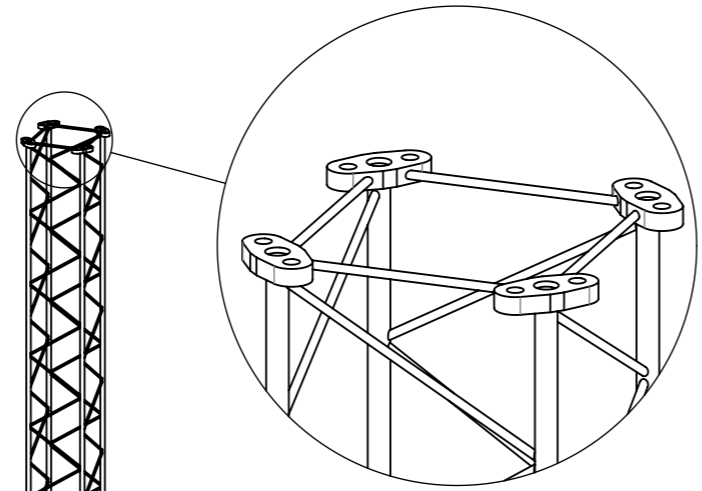
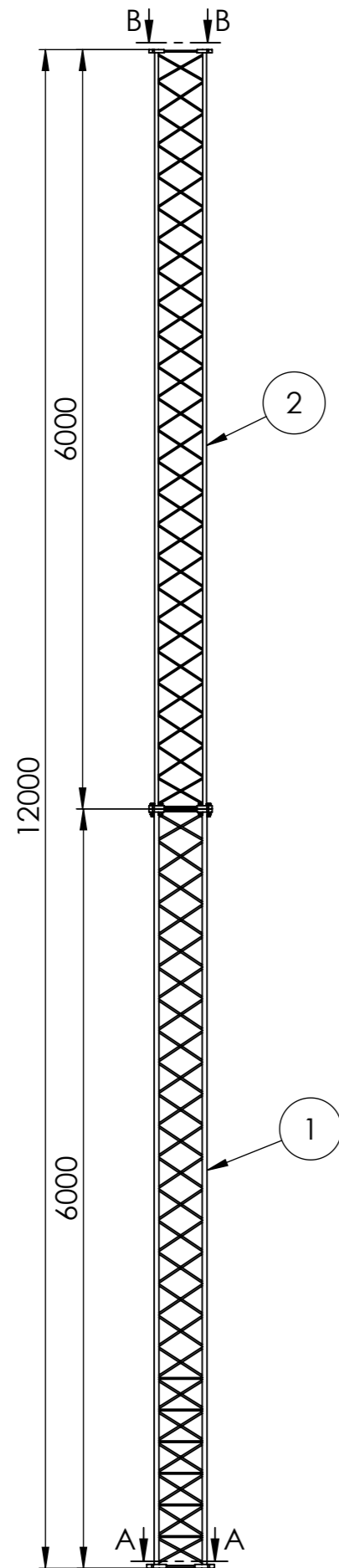


Utført av JSK - Godkjent for produsent av Tomasz Taczyński og Dag Riise 20.06.2022

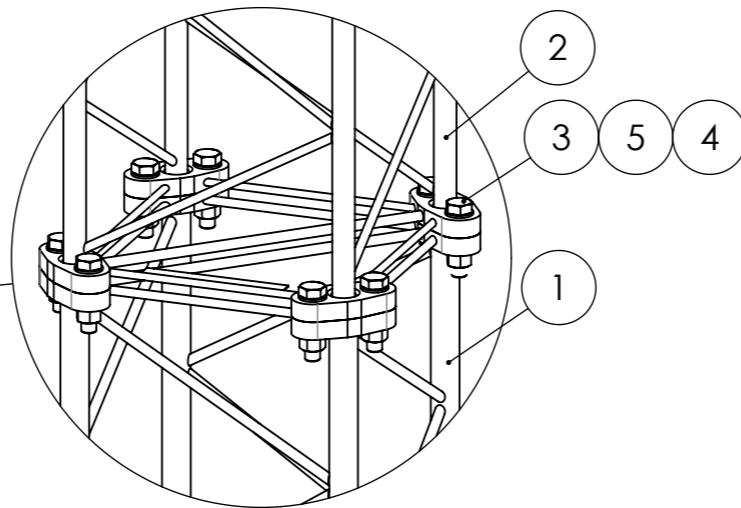
<b>Produkt:</b>	<b>Antenne-kamera mast 380 12m to-delt, forsterket</b>
<b>Produkt nummer:</b>	<b>22512023812</b>
<b>Påtenkt bruk:</b>	Mast for kamera, antenne eller annet utstyr
<b>Harmonised Standard:</b>	PN-EN 1090-1:2009+A1:2011
<b>Produsent:</b>	SAFEROAD Pomerania Sp. z o.o. Stanisława Dubois 23, 71-610 Szczecin, Poland
<b>Plassert på markedet av:</b>	Euroskilt AS Paul A. Owrens veg 46, 2607 Vingrom, Norway
<b>Utførelsesklasse:</b>	EXC2
<b>Teknisk spesifikasjon: Harmonisert standard NS-EN 1090-2: 2009+A1:2011</b>	Toleranser: <b>NS-EN 1090-2, klass 1</b> Sveisbarhet: <b>S355J2 i henhold til EN10025-2</b> Slagseighet: <b>S355J2: 27J ved temp. -20°</b> Avgivelse av Kadmium: <b>NPD</b> Utstråling av radioaktivitet: <b>NPD</b> Bestandighet: <b>HDG iht. to SS-EN ISO 1461, klass Fe/Zn 115µm</b> <b>Konstruksjonsegenskaper:</b> Utmatningskapasitet: <b>Ikke analysert</b> Brannmotstand: <b>NPD</b>
<b>Produksjonsgrunnlag:</b>	Tegningsnr.: 10003141
<b>Montering:</b>	Masten leveres i to deler som monteres sammen med medfølgende bolter. - se tegning på side 2. Beregnet kapasitet for denne mast med $z_{ref} = 12,625m$ : Lokal referansevindhastighet: 29m/s. Terrengkategori: II => Beregnet vindlast i kast, $q_p(z) = 1,239 \text{ kN/m}^2$ Ref. Vind iht. NS 3491-4 / NS-EN 1991-1-4:2005+NA:2009 Følgende utstyr kan da monteres på masten; Ekvivalent areal av utstyr montert på toppen: 1,5m <sup>2</sup> (flat overflate) Vekt av utstyr montert på toppen: 100kg  Masten monteres på fundament: (Fund.bolter medfølger fundament) 22595001320 ES portalfundament 380x380 2M24 2.5m
<b>Drift / Vedlikehold:</b>	Intet vedlikehold er påkrevd
<b>Systemer for vurdering og kontroll, CE merking: :</b>	Portalen er CE merket iht NS-EN 1090-1:2009+A1:2011, se vedlegg. <b>Notified Body nr. 2627, TÜV Rheinland Polska.</b> System for attestering av samsvar iht. CPR, Annex V: System 2+
<b>Varig merking:</b>	<b>Varig merking på hver seksjon/del:</b> <b>Øvre del: 03141ESÅÅSP####-2</b> <b>Nedre del: 03141ESÅÅSP####-1</b> <b>ÅÅ = Produksjonsår, #### = SP internt order nr.</b>

Geometri fra 3D CAD-modellen er ledende med mindre annet er oppgitt på 2D tegning eller i tilleggsspesifikasjon

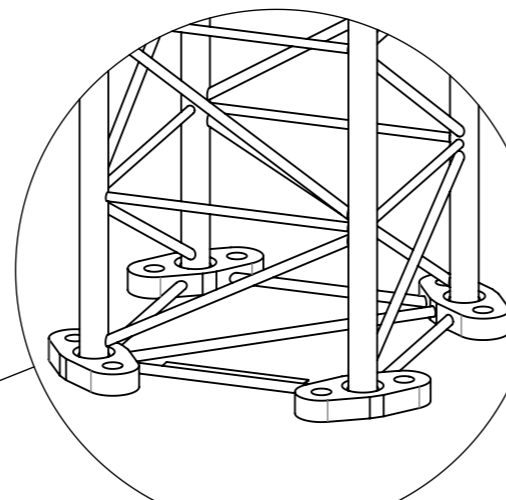
Kopiering av dette dokumentet, g det til andre, og eller kommunikasjon av innholdet er forbudt uten særskilt tillatelse. Overretelse vil kunne medføre straff og/eller erstatningsansvar i henhold til gjeldende lov. Alle rettigheter er reservert i tillegg en mrvigelse av patent og/eller annen registrering av immatuelle rettigheter.



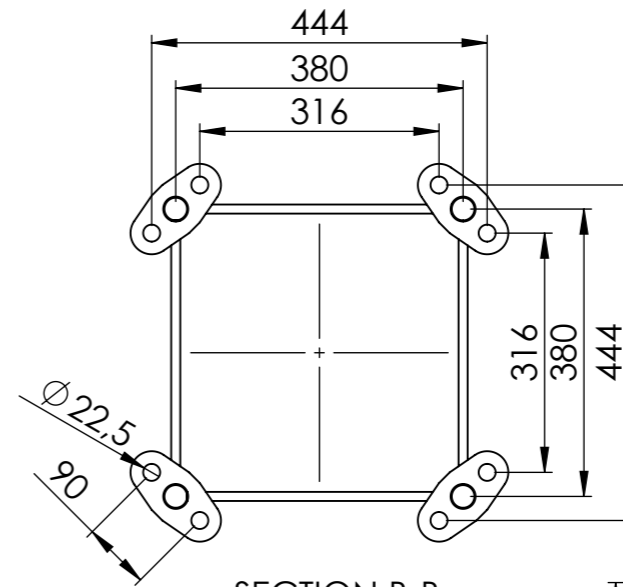
DETAIL E  
SCALE 1 : 10



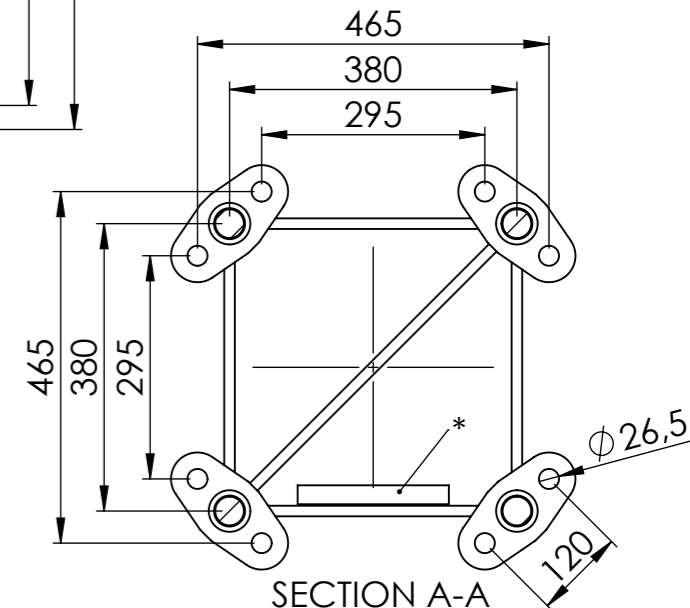
DETAIL D  
SCALE 1 : 10



DETAIL C  
SCALE 1 : 10



SECTION B-B  
SCALE 1 : 10  
Topp grensesnitt  
380x380 2M20



SECTION A-A  
SCALE 1 : 10  
Fundament grensesnitt  
380x380 2M24

\*Hver seksjon er merket i henhold til "Merking" i tabell.  
03141 = 5 siste siffer i tegningsnummer i sammenstillingstegning  
ES = Euroskilt  
YY = Produksjons år  
SP#### = Produsentens internnummer.  
Siste siffer er posisjonsnummer på denne tegning.

Pos.	Ant.	Tegningsnummer	Beskrivelse	Materiale	Artikkelnummer	Merking	Vekt
5	16		Skive ISO 7089 - 20	8.8 HDG			0.018
4	8		Sekskantmutter ISO 4032 - M20	8.8 HDG			0.077
3	8		Sekskant hode bolt ISO 4014, M20x90 8.8 SB HDG	8.8 HDG			0.321
2	1	10003143	ES Antenne-Kameramast, 380 6m, Toppseksjon, Sveisetegning	S355	22590013806	03141ESYYSP####-2	180.1
1	1	10003142	ES Antenne-Kameramast, 380 6m, Bunnseksjon, Sveisetegning	S355	22590013860	03141ESYYSP####-1	284.7

Tegnet dato	Tegner	Godkjent dato	Godkjent av	Generell Toleranse	Projeksjon	Side	Skala	EUROSKILT			
17.08.2021	REM	17.08.2021	JSK	-	1st angle	1 av 1	1:50				
Material					Overflatebehandling		Vekt	Prod. gruppe	Format		
					468.3kg		225	A3			
Tittel						Status	Tegningsnr.	Revisjon			
ES Antenne-Kameramast, 380 12m, Sammenstilling						IFC	10003141	0			
Tilleggsbeskrivelse						Artikkelnr.	Projektnr.	Dokument Type			
						22512023812					

**Fundamentering: 380x380 2M24**



Ytelseserklæring:  
euroskilt.no/ye/225

**CE**  
**2627**

**Euroskilt AS**

Paul A. Owrens veg 46  
2607 Vingrom  
+47 61 24 80 50  
www.euroskilt.no

20

225.03141-CPR-2022.06.20

NS-EN 1090-1:2009+A1:2011

**Antenne-kamera mast 380**  
**12m to-delt, forsterket**

Tolerances: NS-EN1090-2 , class 1  
Weldability: S355J2 according to EN10025-2  
Fracture toughness: S355J2: 27J at temp. -20°  
Cadmium extraction: NPD  
Radioactivity: NPD  
Durability: HDG acc. to SS-EN ISO 1461,  
class Fe/Zn 115µm

**Structural characteristics**

Fatigue strength: Not analyzed  
Resistance to fire: NPD  
Execution class: EXC2

Manufacturing: Drawing no.:  
10003141

Product number: 22512023812

Marking Upper part: 03141ESÅÅSP####-2

Marking Lower part: 03141ESÅÅSP####-1

# CERTIFICATE

conformity of the Factory Production Control

**2627-CPR-1090-1.PL0163.TÜVRh.22.00**

In compliance with Regulation 305/2011/EU of the European Parliament and of the Council of 9 March 2011 (the Construction Products Regulations - CPR)

This certificate applies to the following construction product:

<b>Construction product</b>	Structural components and kits for steel structures to EXC2 according to EN 1090-2:2018
<b>Intended use</b>	for load-bearing structures in all types of buildings
<b>CE-marking method</b>	ZA.3.2-ZA.3.5 according to EN 1090-1:2009+A1:2011
<b>Manufacturer</b>	<b>Euroskilt AS</b> Paul A. Owrens veg 46 2607 Vingrom Norway
<b>Manufacturing plant</b>	SAFEROAD Pomerania Sp. z o.o.; Stanisława Dubois 23 str. 71-610 Szczecin, Poland
<small>Production facility of the manufacturer</small>	
<b>Confirmation</b>	This certificate attests that all provisions concerning the assessment and verification of constancy of performance described in Annex ZA of the harmonised standard EN 1090-1:2009+A1:2011 under system 2+ are applied and that the factory production control is assessed to be in conformity with the applicable requirements.
<b>Date of first issue</b>	26.04.2021
<b>Period of validity</b>	This certificate will remain valid as long as neither the harmonised standard, the construction product, the AVCP methods nor the manufacturing conditions in the plant are modified significantly, unless suspended or withdrawn by the notified factory production control certification body.
<b>Next surveillance inspection</b>	09.02.2024
<b>Place and date of issue</b>	Zabrze, 28.04.2022

*Leszek Zadroga*

**Leszek Zadroga**  
Notified Body

[www.tuv.com](http://www.tuv.com)



AC 141



**TÜVRheinland®**  
Precisely Right.

# WELDING CERTIFICATE

**8610-1090-2.PL0094.TÜVRh.22.00**

in accordance with EN 1090-1:2009+A1:2011, table B.1 for execution of structural steel components EN 1090-2:2018

**Manufacturer**

**Euroskilt AS**  
Paul A. Owrens veg 46  
2607 Vingrom  
Norway

**Manufacturing plant**

SAFEROAD Pomerania Sp. z o.o.; Stanisława Dubois 23 str. 71-610  
Szczecin, Poland

Production facility of the manufacturer

**Technical specification**

EN 1090-2:2018

**Execution class(es)**

EXC2 acc. to EN 1090-1:2009+A1:2011

**Welding Process(es)**

135 - Metal active gas welding, partly mechanized

(Reference no acc. to EN ISO 4063)

**Material group**

1.1, 1.2, 1.3  
according to CEN ISO/TR 15608

**Responsible welding coordinator**

IWE, PL-IWE-00757/2010

**Confirmation**

All provisions concerning welding as described in the above mentioned technical specification(s) were applied.

**Begin of validity**

26.04.2021

**Period of validity**

09.02.2024

**Place and date of issue**

Zabrze, 28.04.2022



*Leszek Zadroga*

**Leszek Zadroga**  
Certification Body

# YTELSESERKLÆRING

225.F380 2M24 2,5m-CPR-2023.06.06

Utført av JSK - Godkjent for produsent av Dag Riise 06.06.2023

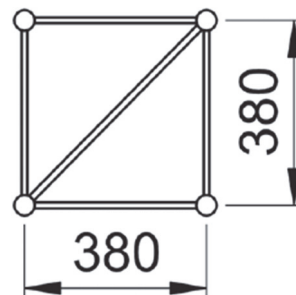
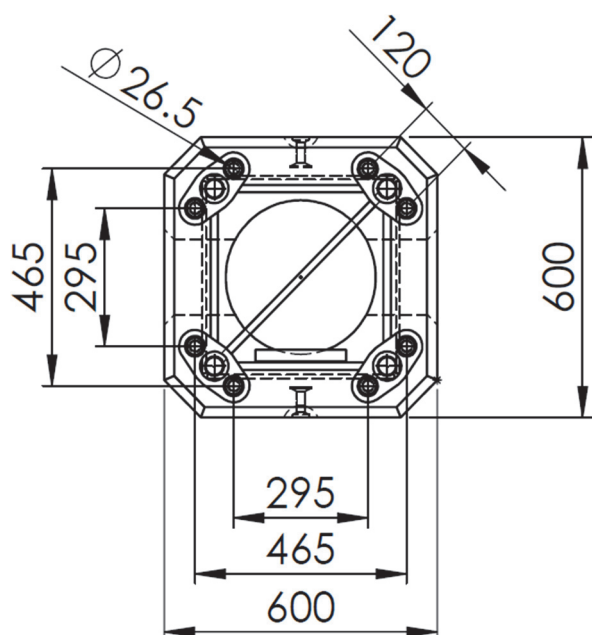
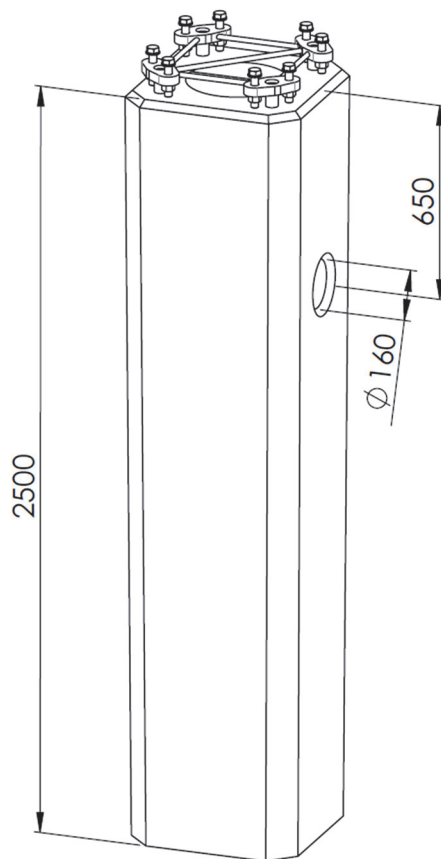
<b>Produkt:</b>	<b>ES portalfundament 380x380 2M24 2.5m</b>
<b>Produkt nummer:</b>	22595001320
<b>Påtenkt bruk:</b>	Fundament til ES trafikkportal
<b>Harmonised Standard:</b>	EN 14991:2007
<b>Produsert på fabrikk:</b>	Skjæveland Gruppen AS, N-4323 Sandnes, Norway
<b>Plassert på markedet av:</b>	Euroskilt AS, Paul A. Owrens veg 46, 2607 Vingrom, Norway
<b>Beregningsmetode:</b>	Broms metoden (Bengt B. Broms)
<b>Teknisk spesifikasjon: Harmonisert standard NS EN 14991:2007</b>	<p>Fundamentet produseres i hht. betongstandard NS-EN 206-1</p> <p>Betong: Fasthetsklasse NS B-55 med sluttresultat <math>f_{ck} = 67 \text{ N/mm}^2</math>, testet på terning 100x100mm. Eksponeringsklasse XD 1, 2, 3. Testet på sylinder skal sluttresultatet være min. <math>55 \text{ N/mm}^2</math>.</p> <p>Sementmengde min. 300 kg pr <math>\text{m}^3</math>. Masseforhold maks. M-45.</p> <p>Vannabsorpsjon: Etter 30 m. maks. 3,0 %. Etter 24 t. maks. 5,0 %.</p> <p>Armering: B500SP / B500B, <math>f_{tk} = 600 \text{ N/mm}^2</math>, <math>f_{yk} = 500 \text{ N/mm}^2</math></p> <p>Fotplater og hjørnstag: S355J2</p> <p>Varmforsinket iht. EN ISO 1461, klass Fe/Zn 115<math>\mu\text{m}</math></p> <p>Armering, Ytelseserklæring: 225.A380 2M24 2,5m-CPR-2023.06.06</p> <p>Løfteanker: 2 stk. Congrip (4,0) 3-065G</p> <p>Festemateriell, varmforsinkede bolter som leveres med fundamentet:</p> <ul style="list-style-type: none"><li>8 stk. M24x110mm 6kt.bolt ISO4014, VZN SB 8.8</li><li>16 stk. M24 Skive ISO 7089, VZN 8.8</li><li>16 stk. M24 Skive ISO 7089, VZN 8.8</li></ul> <p>Festemateriell, bolter i kvalitet A4-80 kan bestilles til/med fundamentet.</p>
<b>Vekt:</b>	1579,1 kg
<b>Produksjonsgrunnlag:</b>	Euroskilt produkt nr.: 22595001320 Tegningsnr.: 10002400 (Armering, Tegningsnr.: 10002401)
<b>Montering:</b>	Se monteringsveiledning på <a href="http://www.euroskilt.no/mv/225">www.euroskilt.no/mv/225</a> Samt illustrasjoner med mål på side 2.
<b>Drift / Vedlikehold:</b>	Varmforsinkede fundamentbolter kontrolleres og skiftes ev. ut ved behov, ca. hvert 10:e år. Intet vedlikehold dersom A4-80 bolter brukes.
<b>Systemer for vurdering og kontroll, CE merking: :</b>	Fundamentet er CE merket i hht. EN 14991:2007, se vedlegg. Notified body nr. 1111, Kontrollrådet, se vedlagt sertifikat. System for attestering av samsvar: System 2+
<b>Merking:</b>	<p><b>På stål:</b> 380-2M24-2,5mESAÅSP##### (ÅÅ = prod.år, ##### = SP internt order nr.)</p> <p><b>På betong:</b> <b>ES 22595001320</b> <b>380x380 2M24</b> <b>2,5m 1,6t</b></p>  

Utført av JSK - Godkjent for produsent av Dag Riise 06.06.2023

### ES portalfundament 380x380 2M24 2.5m

Prefabrikkert 2,5m betongfundament for portal

2M24 betegner at det benyttes 2 stk. M24 bolter i hvert hjørne, 8 stk. bolter totalt





Ytelseserklæring:  
euroskilt.no/ye/225/Fund



Monteringsveiledning:  
euroskilt.no/mv/225

**Euroskilt AS**

Paul A. Owrens veg 46  
2607 Vingrom  
+47 61 24 80 50  
www.euroskilt.no

20

225.F380 2M24 2,5m-CPR-2023.06.06

NS EN 14991:2007

**ES portalfundament 380x380 2M24 2.5m**

Vekt: 1579,1 kg

Betong: NS B-55,

$f_{ck} = 67 \text{ N/mm}^2$

Armering: B500SP / B500B

$f_{tk} = 500 \text{ N/mm}^2$ ,

$f_{yk} = 600 \text{ N/mm}^2$

Fotplater og hjørnstag: S355J2

Varmforsinket iht. EN ISO 1461, klass Fe/Zn 115µm

Tegningsnummer: 10002400

ES Produktnummer: 22595001320

Armering, Tegningsnummer: 10002401

Armering, ES Produktnummer: 22590002320

Armering Ytelseserklæring:

225.A380 2M24 2,5m-CPR-2023.06.06

Merking stål: 380-2M24-2,5mESÅÅSP####





## CERTIFICATE

### Conformity of the Factory Production Control

**1111-CPR-0558**

In compliance with Regulation 305/2011/EU of the European Parliament and of the Council of 9 March 2011 (the Construction Products Regulation or CPR), this certificate applies to the construction product

**Precast concrete products. Foundations : EN 14991 : 2007**

**Norsafe® Mast Optimized foundations Low type 1, types:**

**F-NM89-7.5L; F-NM120-15L; F-NM150-30L; F-NM190-45L; F-NM190-60L; F-NM290-100L**

**Precast concrete foundationproducts: Euroskilt Bommer, Portaler, Halvportaler**

Produced by or for

**Euroskilt AS**

**Paul A Owrens Veg 46**

**N - 2607 Vingrom, Norway**

and produced in manufacturing plant(s)

**Skjæveland Gruppen AS, N-4323 Sandnes, Norway**

This certificate attests that all provisions concerning the assessment and verification of constancy of performance described in Annex ZA of the standard(s)

**EN 14991:2007**

under system 2+ are applied and that the factory production control fulfils all the prescribed requirements set out above.

This certificate was first issued on 06.01.13 and will remain valid as long as the test methods and/or factory production control requirements included in the harmonised standard, used to assess the performance of the declared characteristics, do not change, and the product, and the manufacturing conditions in the plant are not modified significantly. The certificate will expire at the latest **30.09.25**.

Oslo, 05. October 2022

Certification Manager